

KSM11 KAPSUŁY MIKROFONU WOKALNEGO DO SYSTEMU BEZPRZEWODOWEGO PREMIUM

SPECYFIKACJE

(MOGA ULEC ZMIANIE)

Typ	Pojemnościowy elektret
Charakterystyka	Kierunkowa (kardioidalna)
Pasmo przenoszenia	50 do 20.000 Hz
Impedancja wyjściowa (1 kHz)	250 Ω przy 5 VDC
Czułość @ 1 kHz, obwód otwarty	-46,5 dBV/Pa
Maksymalny SPL przy 5 VDC	151 dB SPL
Stosunek sygnał/szum	71,5 dB
Zakres dynamiki przy 5 VDC	128,5 dB
Poziom przesterowania przy 5 VDC	10 dBV
Szum własny	22,5 dB SPL typowy, równoważny SPL, A-ważony
Polaryzacja	Nadciśnienie na membranie wytwarza w przetworniku napięcie dodatnie w stosunku do masy.
Zasilanie	5 V Bias z nadajnika Shure
Waga	150 g
Wymiary (Średnica × Wysokość)	48,7 × 76,3 mm
Obudowa	Aluminiowa i stalowa ostona

CZĘŚCI ZAMIENNE

RPW261	Zamienna ostona dla KSM11, wersja czarna
RPW263	Zamienna ostona dla KSM11, wersja nikielowa

DOSTĘPNE WERSJE

RPW192	Kapsuła klasy premium, pojemnościowa, kardioidalna do mikrofonu bezprzewodowego w kolorze czarnym.
RPW194	Kapsuła klasy premium, pojemnościowa, kardioidalna do mikrofonu bezprzewodowego w kolorze nikielowym.

OPIS

Kapsuła bezprzewodowego mikrofonu wokalnego Shure KSM11 została specjalnie zoptymalizowana, aby precyzyjnie przekazywać wokale artystów w nowoczesnych, cyfrowych, bezprzewodowych produkcjach koncertowych. W miarę przechodzenia na scenach na technologię cyfrową, Shure opracował KSM11, aby wykorzystać zwiększoną liniowość i kontrolę, które oferuje ta technologia.

Wysokiej jakości kardioidalny mikrofon pojemnościowy, KSM11 posiada niemal idealne tłumienie pozaosiowe i wysoce spójną charakterystykę kierunkową w doskonałej kombinacji przetwornika i technologii mocowania przeciwwstrząsowego. Rezultatem jest eleganckie i naturalne połączenie klarowności niskiego i średniego zakresu z niezbędnymi szczegółami wyższego zakresu częstotliwości. Kapsuła jest zaprojektowana specjalnie dla głośnych aplikacji bezprzewodowych, w tym występów na żywo, nagrywania wydarzeń na żywo i przesyłania strumieniowego premium.

FUNKCJE

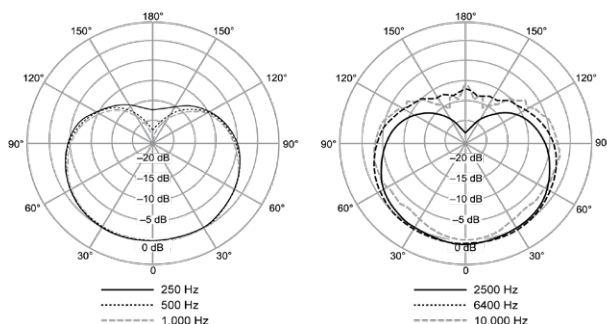
- Opatentowana bezprzewodowa kapsuła pojemnościowa wykorzystująca złotą membranę ¾" i wysokiej jakości elektronikę dla wyjątkowego zakresu dynamiki.
- Wysoce spójna, kardioidalna charakterystyka kierunkowości zmniejsza zniekształcenia fazowe poza osią, zapewniając nieskazitelną reprodukcję głosu.
- Mniejsza i lżejsza kapsuła w porównaniu z typowymi kapsułami bezprzewodowymi.
- Zawieszenie kapsuły zapewniające praktycznie zerowy poziom hałasu podczas obrotu.
- Odporna na wgniecenia kratka z hartowanej stali z 3-warstwowym filtrem redukującym zgrzotki wybuchowe dla spójnego, wolnego od artefaktów wokalu
- Dostępne w wersji czarnej lub nikielowej do użytku z kompatybilnymi ręcznymi nadajnikami bezprzewodowymi Shure.



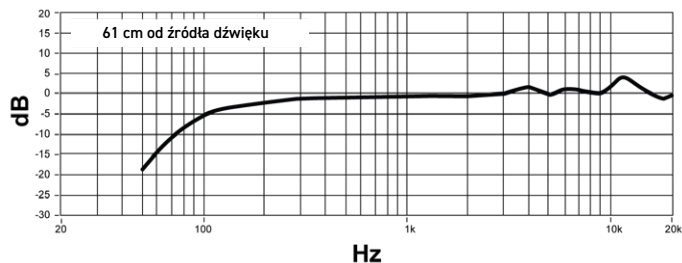
RPW192
KSM11 Kapsuła pojemnościowa, kardioidalna do mikrofonu bezprzewodowego (czarna)



RPW194
KSM11 Kapsuła pojemnościowa, kardioidalna do mikrofonu bezprzewodowego (nikielowa)



Typowa charakterystyka kierunkowa



Typowe pasmo przenoszenia