



### MODEL BETA 98/S SUPERCARDIOID CONDENSER MICROPHONE

#### GENERAL

The Shure BETA 98/S is a compact, high-output, supercardioid condenser microphone for professional sound reinforcement and studio recording. Its extremely uniform supercardioid pickup pattern provides high gain before feedback and excellent rejection of unwanted noise. Its high maximum sound pressure level (SPL) makes it useful for a variety of acoustic instruments, including drums, percussion, piano, reed, wind, and string instruments. The BETA 98/S can also be used for amplified guitars.

The BETA 98/S includes either a shockmount swivel adapter (BETA 98/S) or the A98D drum mount (BETA 98D/S). The A98D drum mount has a specially designed gooseneck that allows the microphone to be positioned freely, yet holds it securely in place once the ideal placement has been found.

The BETA 98/S is supplied with a windscreen, storage bag, preamplifier, and an interconnect cable. The preamplifier can be powered by any 48 Vdc phantom power supply.

#### FEATURES

- Tailored frequency response for studio quality performance
- Wide dynamic range for use in high SPL environments
- Uniform supercardioid pattern for high gain before feedback and superior rejection of off-axis sound
- Optional A98D drum mount is unobtrusive and versatile—allows precise positioning of the microphone while holding it firmly in place
- Compact design reduces stage clutter
- Detachable cable for easy storage
- Interchangeable microphone cartridges with different polar patterns are available
- Legendary Shure quality, ruggedness, and reliability

#### MODEL VARIATIONS

**BETA 98D/S** includes microphone, 4.6 m (15 ft) heavy-duty interconnect cable, preamplifier, and A98D microphone drum mount.

**BETA 98/S** includes microphone, 7.6 m (25 ft) light-weight interconnect cable, preamplifier, and shockmount swivel adapter.

#### GENERAL RULES FOR MICROPHONE USE

1. Aim the microphone toward the desired sound source and away from unwanted sources. This may not be obvious or intuitive, since supercardioid microphones such as the BETA 98/S can pick up sounds from the rear.
2. Place the microphone as close as practical to the desired sound source (refer to the table below).
3. Work close to the microphone for extra bass response.
4. Use only one microphone to pick up a single sound source.
5. Use the fewest number of microphones as practical.
6. Keep multiple microphones separated by a distance equal to at least 3 times the distance to the nearest sound source.
7. Place mics as far as possible from reflective surfaces.
8. Use a windscreen when using the microphone outdoors.

#### APPLICATIONS AND PLACEMENT

The most common BETA 98/S applications and placement techniques are listed in the following table. Keep in mind that microphone technique is largely a matter of personal taste; there is no one “correct” microphone position.

APPLICATION	SUGGESTED MICROPHONE PLACEMENT	STONE QUALITY
<b>Tom-Toms</b>	Using the A98D drum mount, place one on each tom, or between each pair of toms, 1 to 3 in. (2.5 to 7.6 cm) above drum heads. Aim each mic at top drum heads.	Medium attack; full, balanced sound.
	On double head toms, remove bottom head and place mic inside pointing up toward top drum head.	Medium attack; full, balanced sound.
<b>Snare Drum</b>	1 to 3 in. (2.5 to 7.5 cm) above rim of top head of drum. Aim mic at drum head.	More “snap” from drumstick.
	If desired, place a second mic just below rim of bottom head.	More “snare” sound.
<b>Hi-Hat Cymbals</b>	Using the A98D drum mount, place the mic close to the cymbal, but far enough away that it doesn't touch it when cymbal is struck.	Bright, with plenty of attack.
<b>Reed Instruments</b>	Place microphone a few inches from and aiming into bell.	Bright, minimizes feedback and leakage.
<b>Guitar Amplifier</b>	Place microphone 4 inches from grille at center of speaker cone.	Natural, well-balanced.

**NOTE:** Before each use, make sure the cartridge is tightly secured on the microphone, as vibration and accidental hits with drumsticks may loosen it, resulting in signal loss.

#### INTERCONNECTING CABLE

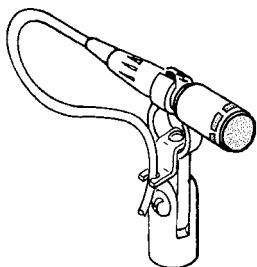
The supplied cable connects the BETA 98/S to the preamplifier. If necessary, up to 23 m (75 ft) of cable can be used between the microphone and preamplifier without signal loss.

#### USING THE SHOCKMOUNT SWIVEL ADAPTER

Use the following procedures to mount the Beta 98/S on the swivel adapter (see Figure 1):

1. Connect the microphone to the connector.

- Thread the cable through the C-clamp and slide the connector into the C-clamp until snug.
- To reduce wear on the cable, snap it into the stress reliever clip leaving a couple of inches slack on the connector side.



BETA 98/S MOUNTED ON SWIVEL ADAPTER  
FIGURE 1

## SPECIFICATIONS

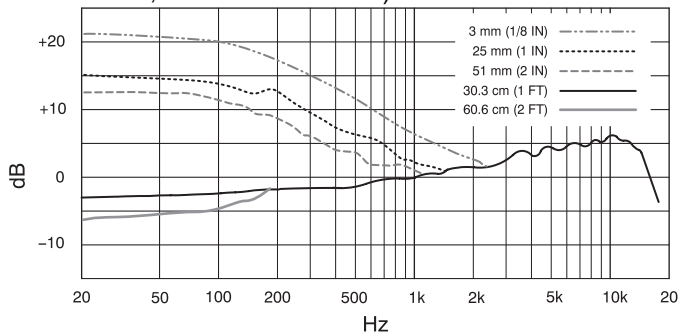
### Type

Condenser (electret bias)

### Frequency Response

20 to 20,000 Hz

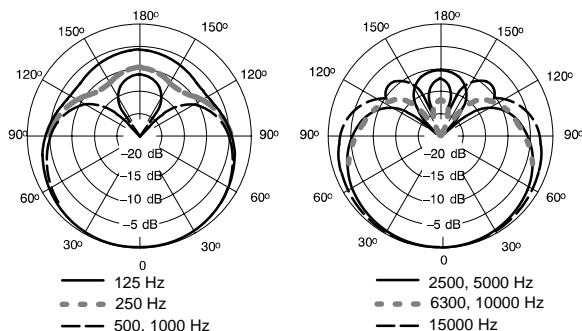
(measured at 304.8 mm [1 ft] from a spherical sound source, free field conditions)



TYPICAL FREQUENCY RESPONSE  
FIGURE 2

### Polar Pattern

Supercardioid (as supplied), uniform with frequency, symmetrical about axis. Cartridge for cardioid polar pattern also available.



TYPICAL POLAR PATTERN  
FIGURE 3

### Output Level (at 1,000 Hz)

Open Circuit Voltage:  $-59 \text{ dBV/Pa}^*$  (1 mV) typical

\*1 Pa = 94 dB SPL

### Maximum SPL

(20 Hz to 20 kHz, less than 1% THD)

2.5 k $\Omega$  load ..... 160 dB  
1 k $\Omega$  load ..... 156 dB

### Preamplifier Output Clipping Level

(20 Hz to 20 kHz, less than 1% THD)

2.5 k $\Omega$  load ..... + 6 dBV (2.0 V)

1 k $\Omega$  load ..... + 2 dBV (1.26 V)

### Dynamic Range

(at 20 Hz to 20 kHz, less than 1% THD, 2.5 k $\Omega$  load)

125 dB (max SPL minus A-weighted noise)

### Output Noise

35 dB SPL, A-weighted

### Signal-to-Noise Ratio

59 dB re 94 dB SPL

### Output Impedance

Rated at 150  $\Omega$  (actual)

Recommended minimum load impedance: 1 k $\Omega$

### Hum Pickup

-7.5 dB equivalent SPL in 1 mOe field (60Hz)

### Polarity

Positive pressure on diaphragm produces positive voltage on pin 2 with respect to pin 3

### Phantom Power

48 Vdc  $\pm$  4 Vdc (IEC-268-15/DIN 45 596), positive pins 2 and 3.

### Cable

BETA 98/S: 7.6 m (25 ft) light-weight, two-conductor shielded, TA4F to TA3F mini connectors.

BETA 98D/S: 4.6 m (15 ft) heavy-duty, two-conductor shielded, TA4F to TA3F mini connectors.

### Case

Microphone: Matte black enamel brass case and stainless steel inner grille

Preamplifier: Matte black enamel finished steel

### Dimensions

Microphone: 11.7 mm X 35.6 mm (0.46 in. X 1.40 in.)

Preamplifier: 20 mm X 99 mm (0.79 in. X 3.89 in.)

### Net Weight

Microphone: 12 g (0.4 oz) less cable

Preamplifier: 96 g (3.4 oz)

### Certification

Eligible to bear CE Marking. Conforms to European EMC Directive 89/336/EEC. Meets applicable tests and performance criteria in European Standard EN55103 (1996) parts 1 and 2, for residential (E1) and light industrial (E2) environments.

### FURNISHED ACCESSORIES

Storage Bag ..... 26B21  
Preamplifier ..... RPM626  
Gooseneck Drum Mount (BETA 98D/S) ..... A98D  
Shock-Mount Swivel Adapter (BETA 98/S) ..... RK282  
4.6 m (15 ft) heavy-duty cable (BETA 98D/S) ..... C98D  
7.6 m (25 ft) light-weight cable (BETA 98/S) ..... 90A4697

### ADDITIONAL ACCESSORIES

Cardioid cartridge ..... RPM108  
Metal Locking Windscreen ..... A412MWS  
1.47 m (5 ft) light-weight cable ..... 90A4039

### REPLACEMENT PARTS

Windscreen (4 per package) ..... RK183WS  
Supercardioid cartridge ..... RPM110  
Gooseneck Assembly (A98D) ..... RPM616  
Clamp Assembly (A98D) ..... RPM618  
Case Assembly with Interface Board ..... RPM624

## MICROPHONE ÉLECTROSTATIQUE MODÈLE BETA 98/S

### GÉNÉRALITÉS

Le modèle BETA 98/S de Shure est un microphone électrostatique compact à configuration supercardioïde et à haut niveau de sortie, conçu pour la sonorisation de scène et les enregistrements en studio professionnels. La configuration supercardioïde de prise de son très uniforme assure un gain élevé avant Larsen et un excellent rejet des sons indésirables. Un niveau de pression acoustique (NPA) maximum élevé permet d'utiliser ce modèle avec de nombreux instruments acoustiques : batterie, percussion, piano, instruments à anches, à vent et à cordes. Le modèle BETA 98/S peut être également utilisé avec des guitares amplifiées.

Le modèle BETA 98/S comprend soit un adaptateur articulé à monture silentbloc (BETA 98/S) soit un support pour batterie A98D (BETA 98D/S). Le support pour batterie A98D est un col de cygne qui permet de positionner librement le microphone tout en le maintenant bien en place une fois au placement idéal.

Le modèle BETA 98/S est fourni avec un coupe-vent, un fourre-tout de rangement, un préamplificateur et un câble d'interconnexion. Le préamplificateur peut être alimenté par un quelconque bloc d'alimentation en duplex de 48 Vcc.

### AVANTAGES

- Réponse en fréquence étudiée pour une performance d'une qualité digne d'un enregistrement en studio
- Large gamme dynamique pour l'utilisation dans les environnements à NPA élevé
- Configuration supercardioïde uniforme pour assurer un gain élevé avant Larsen et un rejet supérieur des sons hors axe
- Le support pour batterie A98D en option est discret et polyvalent—il permet le positionnement précis du microphone tout en le maintenant fermement en place
- La conception compacte réduit l'encombrement sur scène
- Câble détachable pour faciliter le rangement
- Grâce à des cellules de microphone interchangeable, différentes courbes de directivité sont disponibles
- Qualité, robustesse et fiabilité légendaires de Shure

### VARIANTES

Le modèle BETA 98D/S comprend le microphone, un câble d'interconnexion renforcé de 4,6 m, un préamplificateur et un support de microphone pour batterie A98D.

Le modèle BETA 98/S comprend le microphone, un câble d'interconnexion léger de 7,6 m, un préamplificateur et un adaptateur articulé à monture silentbloc.

### RÈGLES GÉNÉRALES D'UTILISATION DU MICROPHONE

1. Diriger le microphone vers la source sonore désirée et à l'opposé des sources sonores indésirables. Cela peut ne pas être évident, ni même intuitif, étant donné que les microphones supercardioïdes, tels que le modèle BETA 98/S, possèdent des configurations de captage étroites et qu'ils peuvent capter les sons provenant de l'arrière.
2. Placer le microphone le plus près possible de la source sonore (consulter le tableau ci-dessous).
3. Pour obtenir davantage de basses, placer le microphone le plus près possible de la source sonore.
4. Utiliser un seul microphone pour chaque source sonore.

5. Utiliser un minimum de microphones dans la mesure du possible.
6. La distance qui sépare plusieurs microphones doit être d'au moins 3 fois celle vers la source sonore la plus proche.
7. Placer les microphones le plus loin possible des surfaces réfléchissantes.
8. Si le microphone est utilisé à l'extérieur, le munir d'un coupe-vent.

### APPLICATIONS ET PLACEMENT

La plupart des applications et techniques de placement du modèle BETA 98/S sont répertoriées dans le tableau suivant. Ne pas oublier que la façon d'utiliser un microphone est souvent une question de goût personnel et qu'il n'existe aucune position de microphone «correcte» à proprement parler.

APPLICATION	PLACEMENT SUGGÉRÉ DU MICROPHONE	QUALITÉ DE LA TONALITÉ
<b>Toms</b>	Utiliser le support pour batterie A98D pour placer un microphone sur chaque tom, ou entre chaque paire de toms, 2,5 à 7,6 cm au-dessus de la peau des tambours. Orienter chaque microphone vers la peau de frappe des tambours.  Pour ce qui est des toms à double cerclage, retirer la peau inférieure et placer le microphone à l'intérieur de sorte qu'il pointe vers la peau de frappe du tambour.	Attaque moyenne ; reproduction sonore riche et équilibrée.  Attaque moyenne ; reproduction sonore riche et équilibrée.
<b>Caisse claire</b>	2,5 à 7,5 cm au-dessus du bord de la peau de frappe du tambour. Diriger le microphone vers la peau du tambour.  Placer, le cas échéant, un deuxième microphone juste en dessous du bord de la peau inférieure.	Plus de «claquement» provenant de l'impact de la baguette du tambour.  Plus de «cliquetis».
<b>Cymbales</b>	Utiliser le support pour batterie A98D pour placer le microphone près des cymbales, mais suffisamment loin pour qu'il ne les touche pas lorsqu'elles font contact.	Attaque vive et énergique.
<b>Instruments à anches</b>	Placer le microphone dans la direction et à quelques centimètres du pavillon.	Vif, minimise le Larsen et les pertes sonores.
<b>Amplificateur de guitare</b>	Placer le microphone à 10 centimètres de la grille au centre du cône de l'enceinte acoustique.	Son naturel, bien équilibré.

### CÂBLE D'INTERCONNEXION

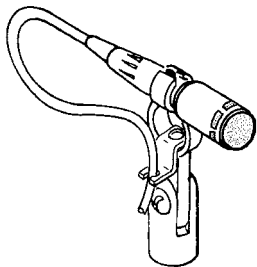
Le câble fourni relie le microphone BETA 98/S au préamplificateur. Si nécessaire, un câble supplémentaire d'une longueur jusqu'à 23 m peut être utilisé entre le microphone et le préamplificateur sans aucune perte de signal.

### UTILISATION DE L'ADAPTATEUR ARTICULÉ À MONTURE SILENTBLOC

Procéder comme suit pour monter le Beta 98/S sur l'adaptateur articulé (voir figure 1) :

1. Brancher le microphone au connecteur.
2. Faire passer le câble dans le serre-câble et glisser le connecteur dans le serre-câble jusqu'à ce qu'il soit bien en place.

3. Pour réduire l'usure du câble, l'emboîter dans l'attache anti-traction en laissant quelques centimètres de mou côté connecteur.



BETA 98/S MONTÉ SUR ADAPTATEUR ARTICULÉ  
FIGURE 1

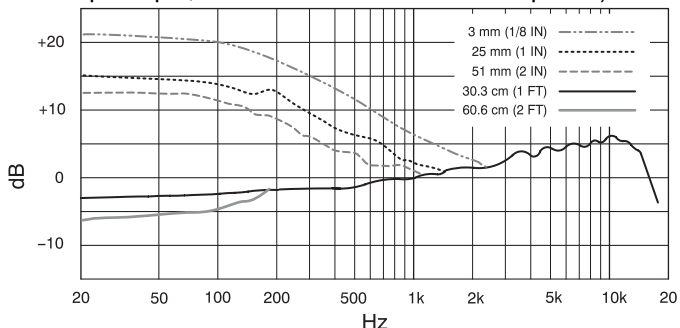
## CARACTÉRISTIQUES

### Type

Électrostatique (polarisation d'électret)

### Réponse en fréquence

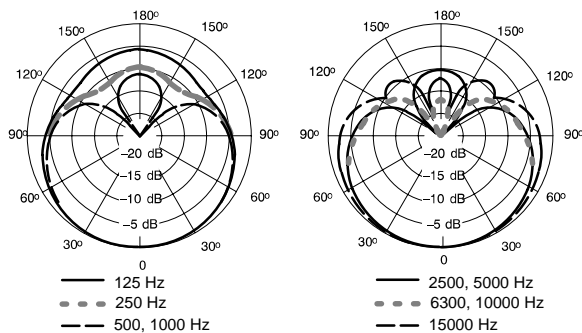
20 à 20 000 Hz (mesurée à 304,8 mm d'une source sonore sphérique, dans des conditions en champ libre)



COURBE DE RÉPONSE EN FRÉQUENCE TYPIQUE  
FIGURE 2

### Courbe de directivité

Supercardiôïde (livré tel quel), uniforme selon la fréquence, symétrique par rapport à l'axe. Cellule pour courbe de directivité à configuration cardioïde aussi disponible.



COURBE DE DIRECTIVITÉ TYPIQUE  
FIGURE 3

### Niveau de sortie (à 1 000 Hz)

Tension de circuit ouvert : -59 dBV/Pa\* (1 mV) typique

\*1 Pa = 94 dB NPA

### NPA maximum

(de 20 Hz à 20 kHz, moins de 1 % DHT)  
2,5 k $\Omega$  de charge ..... 160 dB  
1 k $\Omega$  de charge ..... 156 dB

### Niveau d'écrêtage de sortie du préamplificateur

(de 20 Hz à 20 kHz, moins de 1 % DHT)  
2,5 k $\Omega$  de charge ..... + 6 dBV (2,0 V)  
1 k $\Omega$  de charge ..... +2 dBV (1,26 V)

### Gamme dynamique

(de 20 Hz à 20 kHz, moins de 1 % DHT, 2,5 k $\Omega$  de charge)  
125 dB (NPA maximum au niveau de bruit pondéré en A)

### Bruit de sortie

35 dB NPA, pondéré en A

### Rapport signal/bruit

59 dB réf 94 dB NPA

### Impédance de sortie

Valeur nominale 150  $\Omega$  (réelle)

Impédance de charge minimum recommandée : 1 k $\Omega$

### Captage du ronflement

-7,5 dB équivalent NPA dans un champ de 1 mOe (60 Hz)

### Polarité

Une pression acoustique positive sur le diaphragme produit une tension positive sur la broche 2 par rapport à la broche 3.

### Alimentation en duplex

48 Vcc  $\pm$  4 Vcc (IEC-268-15/DIN 45 596), broches positives 2 et 3.

### Câble

BETA 98/S : Léger de 7,6 m (25 pi), blindé à deux conducteurs, connecteurs miniature TA4F à TA3F.

BETA 98D/S : Renforcé de 4,6 m (15 pi), blindé à deux conducteurs, connecteurs miniature TA4F à TA3F.

### Corps

Microphone : Corps en laiton vernis noir mat et grille intérieure en acier inoxydable

Préamplificateur : Acier fini vernis noir mat

### Dimensions

Microphone : 11,7 mm X 35,6 mm (0,46 po X 1,40 po)

Préamplificateur : 20 mm X 99 mm (0,79 po X 3,89 po)

### Poids net

Microphone : 12 g sans câble

Préamplificateur : 96 g

### Homologation

Autorisé à porter la marque CE. Conforme à la directive CEM européenne 89/336/CEE. Conforme aux critères applicables de test et de performances de la norme européenne EN 55103 (1996) parties 1 et 2 pour les environnements résidentiels (E1) et d'industrie légère (E2).

### ACCESSOIRES FOURNIS

Fourre-tout de rangement ..... 26B21  
Préamplificateur ..... RPM626  
Support pour batterie à col de cygne (BETA 98D/S) . A98D  
Adaptateur articulé à monture silentbloc  
(BETA 98/S) ..... RK282  
Câble renforcé de 4,6 m (BETA 98D/S) ..... C98D  
Câble léger de 7,6 m (BETA 98/S) ..... 90A4697

### ACCESSOIRES SUPPLÉMENTAIRES

Cellule cardioïde ..... RPM108  
Câble léger de 1,47 m ..... 90A4039

### PIÈCES DE RECHANGE

Coupe-vent (4 par paquet) ..... RK183WS  
Cellule supercardioïde ..... RPM110  
Ensemble à col de cygne (A98D) ..... RPM616  
Ensemble de verrouillage (A98D) ..... RPM618  
Corps avec panneau d'interface ..... RPM624

## MODELL BETA 98/S SUPERNIEREN-KONDENSATORMIKROFON

### ALLGEMEINES

Das kompakte Modell Shure BETA 98/S ist ein Kondensatormikrofon mit Supernierencharakteristik und hoher Ausgangsleistung für professionelle Tonverstärkung und für Studioaufnahmen. Seine extrem gleichförmige Supernierenrichtcharakteristik bietet hohe Verstärkung vor Rückkopplung und maximale Isolierung von unerwünschten Schallquellen. Mit seinem hohen maximalen Schalldruckpegel ist es für eine Reihe von akustischen Instrumenten wie Trommel, Schlagzeug, Klavier, Rohrblatt-, Blas- und Saiteninstrumente geeignet. Das BETA 98/S kann auch für verstärkte Gitarren verwendet werden.

Zum BETA 98/S gehört entweder ein schwingungsgedämpfter Schwenkadapter (BETA 98/S) oder die Trommel-Montagevorrichtung A98D (BETA 98D/S). Die Trommel-Montagevorrichtung A98D verfügt über einen besonders ausgeführten Schwanenhals, mit dem das Mikrofon frei positioniert werden kann, das es aber sicher in Position hält, nachdem die ideale Anordnung ermittelt wurde.

Zum Lieferumfang des BETA 98/S gehören ein Windschutz, eine Aufbewahrungstasche, ein Vorverstärker und ein Anschlusskabel. Der Vorverstärker kann durch eine beliebige Phantomstromversorgung von 48 Volt Gleichspannung gespeist werden.

### MERKMALE

- Präzise angepaßter Frequenzgang für Leistung in Studioqualität
- Großer Dynamikbereich für Einsatz in Umgebungen mit hohem Schalldruckpegel
- Gleichförmige Supernierenrichtcharakteristik für hohe Verstärkung vor Rückkopplung und maximale Isolierung außeraxialer Schallquellen
- Die optionale Trommel-Montagevorrichtung A98D ist unauffällig und vielseitig - sie gestattet eine präzise Positionierung des Mikrofons und hält es sicher in Position
- Das kompakte Design verringert „Kabelsalat“ auf Bühnen.
- Abnehmbares Kabel zur einfachen Aufbewahrung
- Austauschbare Kapseln mit verschiedenen Richtcharakteristiken sind verfügbar.
- Legendäre Shure Qualität, Robustheit und Haltbarkeit

### MODELLVARIANTEN

**BETA 98D/S** umfaßt Mikrofon, 4,6 m Hochleistungs-Verbindungskabel, Vorverstärker und Trommel-Montagevorrichtung A98D.

**BETA 98/S** umfaßt Mikrofon, leichtes 7,6 m Verbindungskabel, Vorverstärker und schwingungsgedämpften Schwenkadapter.

### ALLGEMEINE REGELN FÜR DEN MIKROFONGEBRAUCH

1. Richten Sie das Mikrofon auf die gewünschte Schallquelle und weg von unerwünschten Schallquellen. Diese Regel ist wahrscheinlich weder offensichtlich noch intuitiv, da Supernierenmikrofone wie das BETA 98/S eine enge Richtcharakteristik besitzen und dahinter liegende Schallquellen aufnehmen können.
2. Plazieren Sie das Mikrofon so nahe wie möglich an der gewünschten Schallquelle (siehe die nachstehende Tabelle).

3. Arbeiten Sie nahe am Mikrofon, um ein verstärktes Baßverhalten zu erzielen.
4. Verwenden Sie nur ein Mikrofon je Schallquelle.
5. Verwenden Sie die geringstmögliche Anzahl an Mikrofonen, die praktikabel ist.
6. Halten Sie den Abstand zwischen mehreren Mikrofonen mindestens dreimal so groß wie den Abstand der nächstgelegenen Schallquelle zum Mikrofon.
7. Ordnen Sie die Mikrofone so weit wie möglich von reflektierenden Flächen an.
8. Verwenden Sie bei Einsatz des Mikrofons im Freien einen Windschutz.

### ANWENDUNGEN UND PLAZIERUNG

Die gebräuchlichsten Anwendungen und Plazierungsverfahren für das Modell BETA 98/S sind in der nachstehenden Tabelle aufgeführt. Dabei ist zu berücksichtigen, daß Mikrofontechnik im Grunde „Geschmackssache“ ist - eine „einzig richtige“ Mikrofonstellung gibt es nicht.

VERWENDUNGSZWECK	EMPFOHLENE MIKROFONPLAZIERUNG	KLANGQUALITÄT
<b>Tom-Toms</b>	Befestigen Sie unter Verwendung der Trommel-Montagevorrichtung A98D ein Mikrofon auf jedem Tom oder zwischen dem Tom-Paar in einem Abstand von 2,5 bis 7,6 cm über der Trommelbespannung. Richten Sie jedes Mikrofon auf die obere Trommelbespannung. Entfernen Sie von Toms mit zwei Trommelbespannungen die untere und montieren Sie das Mikrofon im Inneren, so daß es zur oberen Trommelbespannung weist.	Mittlerer Anstieg; voller, ausgeglichener Klang  Mittlerer Anstieg; voller, ausgeglichener Klang
<b>Wirbeltrommel</b>	2,5 bis 7,5 cm über dem Rand der oberen Trommelbespannung Richten Sie das Mikrofon auf die Trommelbespannung. Falls gewünscht, ordnen Sie ein zweites Mikrofon unmittelbar unter dem Rand der unteren Trommelbespannung an.	Mehr „Knallen“ von den Trommelstöcken.  Mehr „schnarrender“ Klang.
<b>Hi-Hat. Becken</b>	Plazieren Sie unter Verwendung der Trommel-Montagevorrichtung A98D das Mikrofon nahe am Becken, doch in einem ausreichenden Abstand, um beim Anschlag des Beckens Kontakt zu vermeiden.	Hell, mit viel Präsenz.
<b>Rohrblattinstrumente</b>	Ordnen Sie das Mikrofon in einem Abstand von wenigen Zentimetern an, und richten Sie es in den Schalltrichter.	Hell, minimiert Rückkopplung und Verlust.
<b>Gitarrenverstärker</b>	Ordnen Sie das Mikrofon in einem Abstand von 10 cm zum Grill im Zentrum des Lautsprecherkegels an.	Natürlich, gut ausgeglichen.

### VERBINDUNGSKABEL

Mit dem mitgelieferten Verbindungskabel wird das Mikrofon BETA 98/S mit dem Vorverstärker verbunden. Zwischen dem Mikrofon und dem Vorverstärker kann ohne Signaldämpfung eine Kabelstrecke von bis zu 23 m verlegt werden.

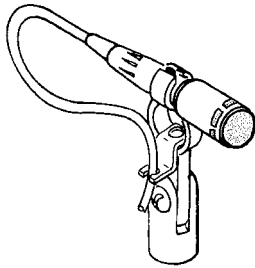
### VERWENDUNG DES SCHWINGUNGSGEDÄMPFTEN SCHWENKADAPTERS

Bringen Sie das Beta 98/S wie folgt an den Schwenkadapter an (siehe Abbildung 1):

1. Schließen Sie das Mikrofon an den Anschluß an.



- Führen Sie das Kabel durch die C-Klemme und schieben Sie den Stecker in die C-Klemme, bis er gut sitzt.
- Um die Belastung des Kabels zu verringern, lassen Sie es in die Entlastungsklammer einschnappen, wobei Sie einige Zentimeter Lose an der Steckerseite lassen.



BETA 98/S AN SCHWENKADAPTER MONTIERT  
ABBILDUNG 1

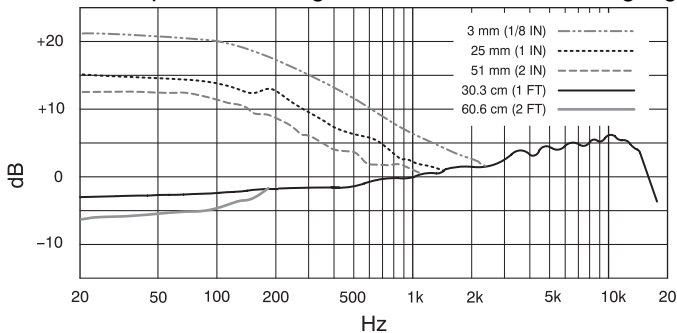
## TECHNISCHE DATEN

### Typ

Kondensatormikrofon (Elektretvorpulung)

### Frequenzgang

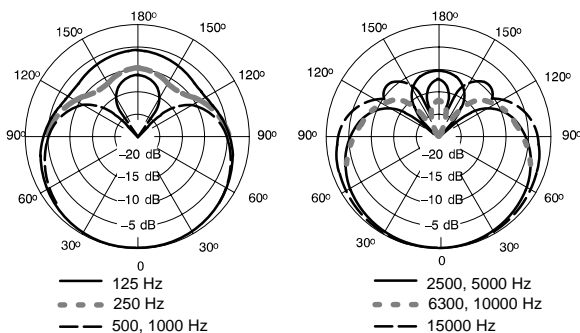
20 bis 20 000 Hz (304,8 mm von einer kugelförmigen Schallquelle entfernt gemessen, schalltote Bedingungen)



TYPISCHER FREQUENZGANG  
ABBILDUNG 2

### Richtcharakteristik

Supernierencharakteristik gemäß (Lieferumfang) mit gleichförmigem Frequenzgang und Achsensymmetrie. Kapsel für Nierenrichtcharakteristik auch erhältlich.



TYPISCHE RICHTCHARAKTERISTIK  
ABBILDUNG 3

### Ausgangspegel (bei 1000 Hz)

Leerlaufspannung: -59 dBV/Pa\* (1 mV) typisch

\*1 Pa = 94 dB Schalldruckpegel

### Maximaler Schalldruckpegel

(20 Hz bis 20 kHz, weniger als 1% Gesamtklirrfaktor)  
2,5 k $\Omega$  Last ..... 160 dB  
1 k $\Omega$  Last ..... 156 dB

### Vorverstärkerausgang-Clipping-Pegel

(20 Hz bis 20 kHz, weniger als 1% Gesamtklirrfaktor)  
2,5 k $\Omega$  Last ..... +6 dBV (2,0 V)  
1 k $\Omega$  Last ..... +2 dBV (1,26 V)

### Dynamikbereich

(bei 20 Hz bis 20 kHz, weniger als 1% Gesamtklirrfaktor, 2,5 k $\Omega$  Last)  
125 dB (maximaler Schalldruckpegel minus Geräuschpegel mit Bewertungskurve A)

### Ausgangsrauschen

35 dB Schalldruckpegel, Bewertungskurve A

### Signalrauschabstand

59 dB bezogen auf 94 dB Schalldruckpegel

### Ausgangsimpedanz

Nennwert: 150  $\Omega$  (Istwert)  
Empfohlene Mindestabschlußimpedanz: 1 k $\Omega$

### Brummeinkopplung

Entspricht -7,5 dB Schalldruckpegel in einem Feld mit 1 mOe (60 Hz)

### Polarität

Positiver Druck an der Membran erzeugt positive Spannung an Stift 2 in bezug auf Stift 3.

### Phantomspannung

48 V Gleichstrom  $\pm$ 4 V Gleichstrom (IEC-268-15/DIN 45 596), positive Stifte 2 und 3.

### Kabel

BETA 98/S: 7,6 m leicht, zwei abgeschirmte Adern, TA4F zu TA3F Miniatur-Steckverbinder.

BETA 98D/S: 4,6 m hohe Leistung, zwei abgeschirmte Adern, TA4F zu TA3F Miniatur-Steckverbinder.

### Gehäuse

Mikrofon: Mattschwarzes, emailliertes Messinggehäuse, innerer Grill aus Edelstahl.

Vorverstärker: Mattschwarzer emaillierter Stahl

### Abmessungen

Mikrofon: 11,7 mm X 35,6 mm  
Vorverstärker: 20 mm X 99 mm

### Nettogewicht

Mikrofon: 12 g ohne Kabel  
Vorverstärker: 96 g

### Zertifizierung

Zur CE-Kennzeichnung berechtigt. Entspricht der EU-Richtlinie über elektromagnetische Verträglichkeit 89/336/EEC. Erfüllt die Prüfungs- und Leistungskriterien der europäischen Norm EN 55103 (1996) Teil 1 und 2 für Wohngebiete (E1) und Leichtindustrieregionen (E2).

### MITGELIEFERTES ZUBEHÖR

Aufbewahrungstasche ..... 26B21  
Vorverstärker ..... RPM626  
Schwanenhals-Trommelmontagevorrichtung (BETA 98D/S) ..... A98D  
Schwingungsgedämpfter Schwenkadapter (BETA 98/S) ..... RK282  
4,6 m Hochleistungs-Kabel (BETA 98D/S) ..... C98D  
7,6 m leichtes Kabel (BETA 98/S) ..... 90A4697

### ZUSÄTZLICHES ZUBEHÖR

Nierenkapsel ..... RPM108  
1,47 m leichtes Kabel ..... 90A4039

### ERSATZTEILE

Windschutz (4 pro Packung) ..... RK183WS  
Supernierenkapsel ..... RPM110  
Schwanenhals-Baugruppe (A98D) ..... RPM616  
Klemmen-Baugruppe (A98D) ..... RPM618  
Gehäuse-Baugruppe mit Schnittstellenkarte ..... RPM624

## MODELO BETA 98/S MICROFONO DE CONDENSADOR DE SUPERCARDIOIDE

### GENERALIDADES

El Shure Beta 98/S es un micrófono compacto de condensador de supercardioide con señal de salida de alta intensidad para uso en aplicaciones de refuerzo de sonido profesional y en estudios de grabación. Su patrón de captación de supercardioide extremadamente uniforme proporciona un alto valor de ganancia antes de realimentación y excelente rechazo de ruidos no deseados. Su alto nivel máximo de presión acústica (SPL) lo hace idóneo para diversos instrumentos acústicos, como tambores, percusión, piano e instrumentos de lengüeta, viento y cuerda. El BETA 98/S también puede usarse para captar guitarras amplificadas.

The BETA 98/S incluye un soporte giratorio amortiguado (BETA 98/S) o un soporte para tambores A98D (BETA 98D/S). El soporte para tambores A98D dispone de un cuello de cisne que permite la libertad de posición del micrófono a la vez que lo sujeta firmemente una vez encontrada la colocación ideal.

El BETA 98/S se suministra con un paravientos, una bolsa de almacenamiento, un preamplificador y un cable de conexión. El preamplificador puede recibir alimentación de cualquier fuente de alimentación fantasma de 48 VCC.

### CARACTERISTICAS

- *Respuesta de frecuencia ajustada para rendimiento de calidad de estudio de grabación*
- *Amplia gama dinámica para uso en condiciones de altos niveles de presión acústica*
- *Patrón de supercardioide uniforme para lograr un alto valor de ganancia antes de realimentación y un rechazo superior de los sonidos fuera del eje principal de captación*
- *El soporte para tambores A98D opcional es discreto pero resulta muy versátil, ya que permite la colocación precisa del micrófono a la vez que lo fija firmemente en su sitio.*
- *Su diseño compacto ayuda a despejar el escenario*
- *Cable desconectable para facilitar el almacenamiento*
- *Se dispone de cápsulas de micrófono intercambiables con patrones polares de captación diferentes*
- *La legendaria calidad, durabilidad y confiabilidad de Shure*

### VARIEDADES DE MODELOS

**BETA 98D/S** incluye el micrófono, cable de conexión para servicio severo de 4,6 m, preamplificador y soporte para montaje en tambores A98D.

**BETA 98/S** incluye el micrófono, cable de conexión liviano de 7,6 m, preamplificador y soporte giratorio amortiguado.

### REGLAS GENERALES DE USO DE MICROFONOS

1. Apunte el micrófono hacia la fuente sonora deseada y alejado de las fuentes no deseadas. Debido a que los micrófonos de supercardioide tales como el BETA 98/S tienen patrones de captación estrechos y son capaces de captar sonidos por su parte trasera, esto podría no ser obvio.
2. Coloque el micrófono lo más cerca posible a la fuente sonora deseada (consulte la tabla dada más abajo).
3. Acérquese al micrófono para obtener mayor respuesta de frecuencias bajas.
4. Utilice sólo un micrófono para captar una sola fuente sonora.
5. Utilice el menor número de micrófonos que resulte práctico.
6. Mantenga los micrófonos separados entre sí por una dis-

tancia igual a por lo menos 3 veces la distancia a la fuente sonora más cercana.

7. Aleje los micrófonos lo más posible de las superficies reflectoras.

8. Utilice un paravientos si se usa el micrófono a la intemperie.

### USOS Y COLOCACION

Algunas de las técnicas más comunes de uso y colocación del micrófono BETA 98/S se indican en la tabla siguiente. Recuerde que la técnica de uso de los micrófonos es en gran parte cuestión de gusto personal: no existe una posición de micrófono que sea la "correcta".

USO	COLOCACION SUGERIDA DEL MICROFONO	CALIDAD DEL TONO
<b>Tambores tom-tom</b>	Usando el soporte para tambores A98D, coloque uno en cada tom-tom, o entre cada par de tom-tom, de 2,5 a 7,6 cm sobre los parches del tambor. Apunte cada micrófono hacia los parches superiores de tambores.  En los tom-tom con parches dobles, quite el parche inferior y coloque el micrófono en el interior del mismo, apuntando hacia arriba, hacia el parche superior.	Respuesta media; sonido equilibrado y lleno.  Respuesta media; sonido equilibrado y lleno.
<b>Tambor repicador</b>	2,5 a 7,5 cm sobre el aro del parche superior del tambor. Apunte el micrófono hacia el parche superior.  Si se desea, se puede colocar un segundo micrófono justo debajo del aro del parche inferior.	Mayor captación del chasquido de los platillos.  Más sonido de "repique".
<b>Platillos. Cimbales</b>	Usando el soporte para tambores A98D, coloque el micrófono cerca del platillo, pero a una distancia tal que no choque con el platillo cuando éste es golpeado.	Sonido brillante con ataque claro.
<b>Instrumentos de viento con lengüeta</b>	Coloque el micrófono a unos cuantos centímetros de la bocina y apuntando hacia la misma.	Sonido brillante, reduce la realimentación y fugas.
<b>Amplificador de guitarra</b>	Coloque el micrófono a 10 cm de la rejilla, en el centro del cono del altavoz.	Sonido natural y equilibrado.

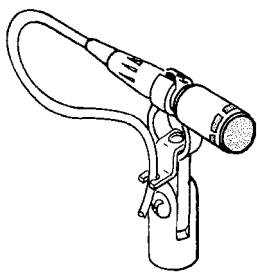
### CABLE DE CONEXION

Se suministra un cable para conectar el micrófono BETA 98/S al preamplificador. Si es necesario, se puede usar hasta 23 m de cable entre el micrófono y el preamplificador sin pérdidas de señal.

### USO DEL soporte giratorio amortiguado

Siga estos procedimientos para montar el micrófono Beta 98/S en el soporte giratorio amortiguado (vea la Figura 1):

1. Conecte el micrófono al conector.
2. Pase el cable por la abrazadera y deslice el conector dentro de la abrazadera hasta que quede ajustado.
3. Para reducir el desgaste del cable, acople al mismo la pinza de alivio de esfuerzos, dejando unos 5 cm de cable suelto en el lado del conector.



BETA 98/S MONTADO EN SOPORTE GIRATORIO  
FIGURA 1

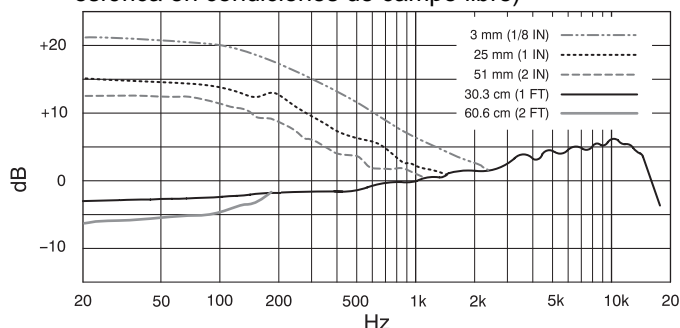
## ESPECIFICACIONES

### Tipo

Condensador (electreto polarizado)

### Respuesta de frecuencia

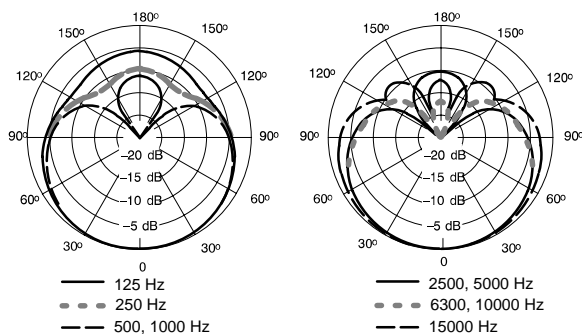
20 a 20.000 Hz (medida a 304,8 mm de una fuente sonora esférica en condiciones de campo libre)



RESPUESTA DE FRECUENCIA TÍPICA  
FIGURA 2

### Patrón polar

Supercardiode (configuración suministrada), uniforme respecto a la frecuencia, simétrico respecto al eje del micrófono. Se ofrecen también cápsulas con patrones polares de captación de cardiode.



PATRÓN POLAR TÍPICO  
FIGURA 3

### Nivel de salida (a 1000 Hz)

Voltaje en circuito abierto:  $-59 \text{ dBV/Pa}^*$  (1 mV) típico  
\*1 Pa = 94 dB SPL

### Nivel de presión acústica (SPL) máx.

(20 Hz a 20 kHz, menos de 1% THD)  
2,5 k $\Omega$  de carga ..... 160 dB  
1 k $\Omega$  de carga ..... 156 dB

### Nivel de limitación de salida del preamplificador

(20 Hz a 20 kHz, menos de 1% THD)  
2,5 k $\Omega$  de carga ..... +6 dBV (2,0 V)  
1 k $\Omega$  de carga ..... +2 dBV (1,26 V)

### Gama dinámica

(de 20 Hz a 20 kHz, menos de 1% THD; 2,5 k $\Omega$  de carga)  
125 dB (SPL máx. menos ruido con ponderación A)

### Nivel de señal de salida

35 dB de SPL, ponderación A

### Relación de señal a ruido

59 dB relativo a 94 dB SPL

### Impedancia de salida

150  $\Omega$  nominal (real)  
Impedancia de carga mínima recomendada: 1 k $\Omega$

### Captación de zumbidos

SPL equivalente de  $-7,5 \text{ dB}$  en un campo de 1 mOe (60 Hz)

### Polaridad

Una presión positiva en el diafragma del micrófono produce un voltaje positivo en la clavija 2 con respecto a la clavija 3

### Potencia fantasma

48 VCC  $\pm 4$  VCC (IEC-268-15/DIN 45 596), positivo en clavijas 2 y 3.

### Cable

BETA 98/S: Cable blindado liviano de 7,6 m, de dos conductores, conectores TA4F a TA3F miniatura.

BETA 98D/S: Cable blindado de servicio severo de 4,6 m, de dos conductores, conectores TA4F a TA3F miniatura.

### Caja

Micrófono: Caja exterior de latón con esmalte en negro mate y rejilla interior de acero inoxidable

Preamplificador: Acero con acabado en esmalte negro mate

### Dimensiones

Micrófono: 11,7 x 35,6 mm

Preamplificador: 20 x 99 mm

### Peso neto

Micrófono: 12 g sin cable

Preamplificador: 96 g

### Certificaciones

Califica para llevar las marcas CE. Cumple la directiva europea 89/336/EEC de compatibilidad electromagnética. Se ajusta a los criterios correspondientes de verificación y funcionamiento establecidos en la norma europea EN 55103 (1996), partes 1 y 2, para zonas residenciales (E1) y zonas de industria ligera (E2).

### ACCESORIOS SUMINISTRADOS

Bolsa de almacenamiento ..... 26B21  
Preamplificador ..... RPM626  
Montaje para tambor con cuello de cisne  
(BETA 98D/S) ..... A98D  
Soporte giratorio amortiguado (BETA 98/S) ..... RK282  
Cable para servicio severo de 4,6 m  
(BETA 98D/S) ..... C98D  
Cable liviano de 7,6 m (BETA 98/S) ..... 90A4697

### ACCESORIOS ADICIONALES

Cápsula de cardiode ..... RPM108  
Cable liviano de 1,47 m ..... 90A4039

### REPUESTOS

Paravientos (4 por paquete) ..... RK183WS  
Cápsula de supercardioid ..... RPM110  
Conjunto de cuello de cisne (A98D) ..... RPM616  
Conjunto de abrazadera (A98D) ..... RPM618  
Conjunto de caja con tarjeta de interfaz ..... RPM624



## MICROFONO SUPERCARDIOIDE A CONDENSATORE MODELLO BETA 98/S

### DESCRIZIONE GENERALE

Lo Shure BETA 98/S è un compatto microfono supercardioide a condensatore a uscita elevata, studiato per applicazioni professionali di registrazione in studio e di amplificazione. La caratteristica supercardioide estremamente uniforme fornisce elevato guadagno a monte della retroazione e straordinaria reiezione del rumore indesiderato. L'alto valore del massimo livello di pressione sonora (SPL) permette di usare il BETA 98/S con una serie di strumenti acustici: casse, percussioni, piano, ad ancia e a corda, nonché per chitarre amplificate.

Il corredo del BETA 98/S comprende un sostegno girevole antivibrazione (BETA 98/S) o il sostegno da batteria A98D (BETA 98D/S). Quest'ultimo è dotato di uno speciale collo d'oca flessibile che offre versatilità nella collocazione del microfono e allo stesso tempo lo mantiene saldo nel punto prescelto.

Il BETA 98/S viene fornito con un antivento, una custodia, un preamplificatore e un cavo di collegamento. Il preamplificatore è alimentabile da qualsiasi alimentatore phantom da 48 V c.c.

### CARATTERISTICHE

- *Risposta in frequenza studiata per ottenere risultati di qualità analoga a quella ottenibile in studio.*
- *Ampia gamma dinamica, per l'uso in ambienti con elevati livelli di pressione sonora (SPL).*
- *Caratteristica supercardioide uniforme che fornisce un guadagno elevato a monte della retroazione e una reiezione superiore dei suoni fuori asse.*
- *Il sostegno da batteria A98D, opzionale, offre versatilità senza intralciare; permette di collocare il microfono esattamente nel punto desiderato e lo mantiene saldo.*
- *Design compatto che riduce l'ingombro.*
- *Cavo scollegabile, quindi facilmente riponibile.*
- *Sono disponibili capsule intercambiabili, con diagrammi polari differenti.*
- *Le leggendarie qualità, robustezza e affidabilità dei prodotti Shure.*

### MODELLI

**BETA 98D/S** include il microfono, un cavo di collegamento da 4,6 m heavy-duty, un preamplificatore e il sostegno da batteria A98D.

**BETA 98/S** include il microfono, un cavo di collegamento da 7,6 m leggero, un preamplificatore e un sostegno girevole antivibrazione.

### REGOLE GENERALI PER L'USO DEL MICROFONO

1. Rivolgete il microfono verso la sorgente sonora, lontano da sorgenti indesiderate. Ciò può non essere ovvio o intuitivo, perché, data la loro caratteristica unidirezionalità, i microfoni supercardioide come il BETA 98/S possono riprendere suoni provenienti dalla parte posteriore.
2. Mettete il microfono quanto più vicino possibile alla sorgente sonora da riprendere (vedi tabella seguente).

3. Per ottenere un aumento della risposta alle basse frequenze, tenete il microfono vicino alla sorgente sonora.
4. Usate un solo microfono per ciascuna sorgente sonora.
5. Usate il minimo numero di microfoni possibile.
6. Se usate più microfoni, la distanza tra l'uno e l'altro deve essere pari ad almeno tre volte la distanza dalla sorgente sonora più vicina.
7. Tenete i microfoni quanto più lontano possibile da superfici riflettenti.
8. Se usate il microfono all'aperto, usate l'antivento.

### APPLICAZIONI E COLLOCAZIONE

La tabella seguente elenca le applicazioni più comuni del BETA 98/S e si suggerisce come collocarlo nei vari casi. Tenete presente che non esiste un metodo "giusto" per disporre microfoni; la loro collocazione dipende soprattutto dalle preferenze personali.

APPLICAZIONE	COLLOCAZIONE SUGGERITA DEL MICROFONO	QUALITÀ DEI TONI
<b>Tom-tom</b>	Usando il sostegno da batteria A98D, fissate un microfono a ciascuna cassa o tra ciascuna coppia di casse, a una distanza compresa tra 2,5 e 7,6 cm sopra le battitoie. Orientate ciascun microfono verso le battitoie. Nelle casse a doppia battitoia, togliete quella inferiore e mettetevi il microfono all'interno, orientandolo verso la battitoia superiore.	Attacco medio; suono pieno, bilanciato.  Attacco medio; suono pieno, bilanciato.
<b>Cassa chiara</b>	Collocate il microfono a una distanza compresa tra 2,5 e 7,5 cm sopra il bordo della battitoia superiore, orientandolo verso di essa. Se lo desiderate, mettete un secondo microfono direttamente sotto il bordo della battitoia inferiore.	Principalmente schioccante, a causa dell'impatto delle bacchette.  Suono più riverberante.
<b>Charleston</b>	Usando il sostegno da batteria A98D, collocate il microfono vicino ai piatti, ma a distanza tale da evitare che tocchino il microfono quando colpiti.	Chiaro, con forte attacco.
<b>Strumenti ad ancia</b>	Collocate il microfono ad alcuni centimetri dalla campana, orientato verso di essa.	Chiaro; riduce il feedback e la dispersione sonora.
<b>Chitarra con amplificatore</b>	Collocate il microfono a 10 cm dalla griglia, al centro del cono dell'altoparlante.	Naturale, ben bilanciato.

### CAVO DI COLLEGAMENTO

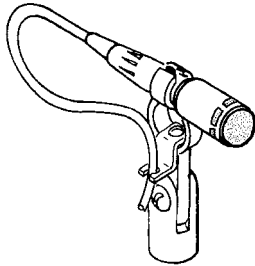
Il cavo in dotazione serve a collegare il BETA 98/S al preamplificatore. Se necessario, è possibile usare una lunghezza massima di 23 m di cavo, senza causare attenuazione del segnale.

### USO DEL SOSTEGNO GIREVOLE ANTIVIBRAZIONE

Attenetevi alle istruzioni seguenti per montare il Beta 98/S sul sostegno girevole (vedi Figura 1).

1. Collegare il microfono al connettore.
2. Infilate nell'anello con taglio prima il cavo e quindi il connettore, introducendolo finché si blocca.

3. Per ridurre l'usura del cavo, bloccatelo nell'apposita clip, lasciandone libero un tratto di 5-6 cm dal lato del connettore.



BETA 98/S MONTATO SUL SOSTEGNO GIREVOLE  
FIGURA 1

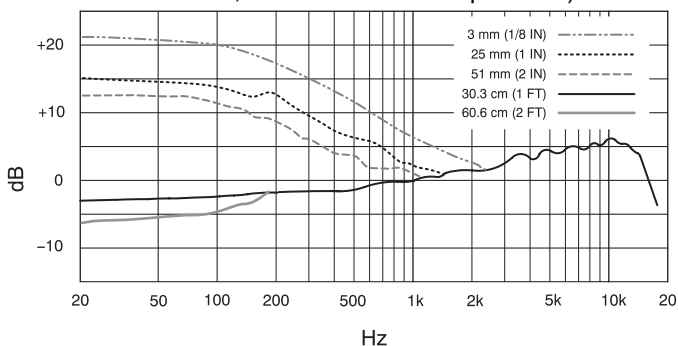
## DATI TECNICI

### Tipo

A condensatore (polarizzazione a elettrete)

### Risposta in frequenza

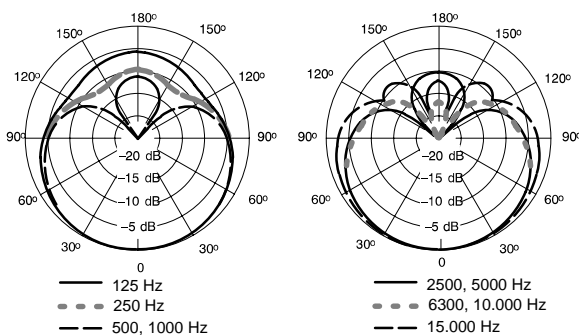
Da 20 a 20.000 Hz (misurata a 304,8 mm da una sorgente sonora sferica, in condizioni di campo libero)



RISPOSTA IN FREQUENZA TIPICA  
FIGURA 2

### Diagramma polare

Supercardioido (con la capsula in dotazione), uniforme in frequenza, simmetrico rispetto all'asse. È anche disponibile una capsula con caratteristica cardioido.



DIAGRAMMI POLARI TIPICI  
FIGURA 3

### Livello di uscita (a 1.000 Hz)

Tensione a circuito aperto: -59 dBV/Pa\* (1 mV) valore tipico

\*1 Pa = 94 dB di SPL

### Livello di pressione sonora (SPL) max.

(da 20 Hz a 20 kHz, con meno dell'1% di distorsione armonica totale)

Carico di 2,5 kΩ ..... 160 dB  
Carico di 1 kΩ ..... 156 dB

### Livello di limitazione (clipping) all'uscita del preamplificatore

(da 20 Hz a 20 kHz, con meno dell'1% di distorsione armonica totale)

Carico di 2,5 kΩ ..... +6 dBV (2,0 V)  
Carico di 1 kΩ ..... +2 dBV (1,26 V)

### Gamma dinamica

(da 20 Hz a 20 kHz, con meno dell'1% di distorsione armonica totale, carico di 2,5 kΩ)

125 dB (SPL max. meno il livello di rumore misurato con filtro di ponderazione A)

### Rumore di uscita

35 dB di SPL (rete di ponderazione A)

### Rapporto segnale/rumore

59 dB, rif. 94 dB di SPL

### Impedenza di uscita

Valore nominale di 150 Ω (effettiva)

Impedenza di carico minima raccomandata: 1 kΩ

### Ricezione del ronzio

-7,5 dB di SPL equivalente in un campo di intensità pari a 1 mOe (60 Hz)

### Polarità

Una pressione positiva sul diaframma produce una tensione positiva sul piedino 2 rispetto al piedino 3.

### Alimentazione phantom

48 V c.c. ±4 V c.c. (IEC-268-15/DIN 45 596), piedini 2 e 3 positivi.

### Cavo

BETA 98/S: da 7,6 m, leggero, a due conduttori con schermatura, connettori TA4F - TA3F Miniatura.

BETA 98D/S: da 4,6 m, heavy-duty, a due conduttori con schermatura, connettori TA4F - TA3F Miniatura

### Involucro

Microfono: involucro di ottone smaltato, nero, opaco, e griglia interna di acciaio inossidabile.

Preamplificatore: in acciaio con finitura a smalto, nera, opaca.

### Dimensioni

Microfono: 11,7 mm x 35,6 mm

Preamplificatore: 20 mm x 99 mm

### Peso netto

Microfono: 12 g senza il cavo

Preamplificatore: 96 g

### Certificazioni

Contrassegnabile con il marchio CE. Conforme alla direttiva europea sulla compatibilità elettromagnetica 89/336/CEE. Conforme ai criteri sulle prestazioni e alle prove pertinenti specificati nella norma europea EN 55103 (1996) parti 1 e 2, per ambienti residenziali (E1) e industriali leggeri (E2).

### ACCESSORI IN DOTAZIONE

Custodia ..... 26B21  
Preamplificatore ..... RPM626  
Sostegno a collo d'oca da batteria (BETA 98D/S) ... A98D  
Sostegno girevole antivibrazione (BETA 98/S) .... RK282  
Cavo da 4,6 m (15 piedi) heavy-duty (BETA 98D/S) . C98D  
Cavo da 7,6 m (25 piedi) leggero (BETA 98/S) ... 90A4697

### ALTRI ACCESSORI

Capsula per caratteristica cardioido ..... RPM108  
Cavo da 1,47 m leggero ..... 90A4039

### PARTI DI RICAMBIO

Antivento (4 per confezione) ..... RK183WS  
Capsula per caratteristica supercardioido ..... RPM110  
Collo d'oca (A98D) ..... RPM616  
Dispositivo di fissaggio (A98D) ..... RPM616  
Gruppo involucro e scheda d'interfaccia ..... RPM624



**SHURE Incorporated** <http://www.shure.com>  
**United States, Canada, Latin America, Caribbean:**  
**5800 W. Touhy Avenue, Niles, IL 60714-4608, U.S.A.**  
**Phone: 847-600-2000 U.S. Fax: 847-600-1212 Intl Fax: 847-600-6446**  
**Europe, Middle East, Africa:**  
**Shure Europe GmbH, Phone: 49-7131-72140 Fax: 49-7131-721414**  
**Asia, Pacific:**  
**Shure Asia Limited, Phone: 852-2893-4290 Fax: 852-2893-4055**