

Utilizzo dei supporti di estensione a muro - Accessorio a richiesta

1. Fissare le staffe alla parete assicurandosi che siano poste alla giusta distanza l'una dall'altra rispetto alla lunghezza dello schermo che si utilizza
2. Accertarsi che entrambe le staffe siano livellate alla medesima altezza
3. Usando gli accessori in dotazione appendere lo schermo alle staffe
4. Il grado di inclinazione può essere modificato nell'affissione dello schermo alle staffe ricorrendo agli appositi fori già previsti
5. Agganciare l'estremità inferiore dello schermo alla parete

Using the wall extension brackets - Optional feature

1. Fix the brackets to the wall ensuring that they are at the correct distance apart for the length of the screen used
2. Ensure that both brackets are positioned flat against the wall at the same height
3. Using either the bolts supplied or hooks (not supplied), attach the screen to the brackets
4. The degree of tilting can be altered by fixing the screen to the brackets using the predrilled holes
5. Hook the bottom of the screen to the wall.

Utilisation des supports de rallonge murale - Option facultative

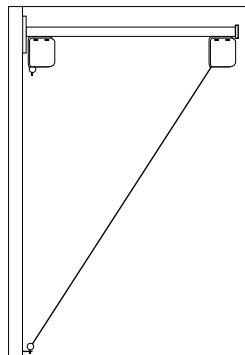
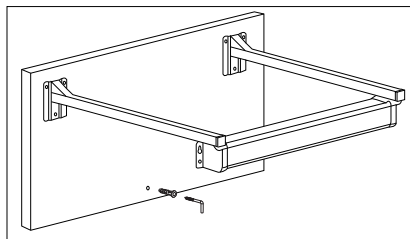
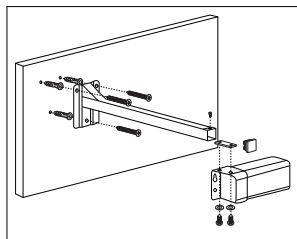
1. Fixer les supports sur le mur, en vérifiant qu'ils soit espacés correctement pour la longueur de l'écran utilisé
2. Vérifier que les deux supports sont placés à plat contre le mur, à la même hauteur
3. A l'aide des boulons fournis ou des crochets (qui ne sont pas fournis), fixer l'écran aux supports
4. Le degré d'inclinaison peut être modifié en fixant l'écran aux supports en utilisant les trous pré percés.
5. Accrocher le bas de l'écran au mur.

So benutzen Sie die Ausziehklammern - Nicht im Lieferumfang enthaltenes - Zubehör

1. Befestigen Sie die Klammern an der Wand und achten Sie darauf, daß der Abstand zwischen den Klammern der Länge der benutzen Leinwand entspricht
2. Achten Sie darauf, daß beide Klammern auf gleicher Höhe flach an der Wand anliegen
3. Befestigen Sie die Leinwand mit den mitgelieferten Schrauben, oder mit (nicht mitgelieferten) Hacken, in den Klammern
4. Der Neigungswinkel läßt sich verändern, indem die Leinwand in den vorhandenen Löchern in den Klammern befestigt wird
5. Haken Sie das untere Ende der Leinwand an der Wand fest.

Modo de usar los soportes de extensión para pared - Aesorio opcional

1. Instale los soportes en la pared, asegurándose de que éstos estén separados con una distancia necesaria de acuerdo a la pantalla que se usa
2. Compruebe que ambos soportes se coloquen en forma plana sobre la pared, a la misma altura
3. Utilizando las herramientas suministradas o ganchos (no incluidos), fije la pantalla a los soportes
4. Se puede modificar el ángulo de inclinación fijando la pantalla en los soportes usando los agujeros ya previstos
5. Enganche la parte inferior de la pantalla a la pared.



ECOROLL - CINEROLL



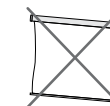
ECOROLL



CINEROLL

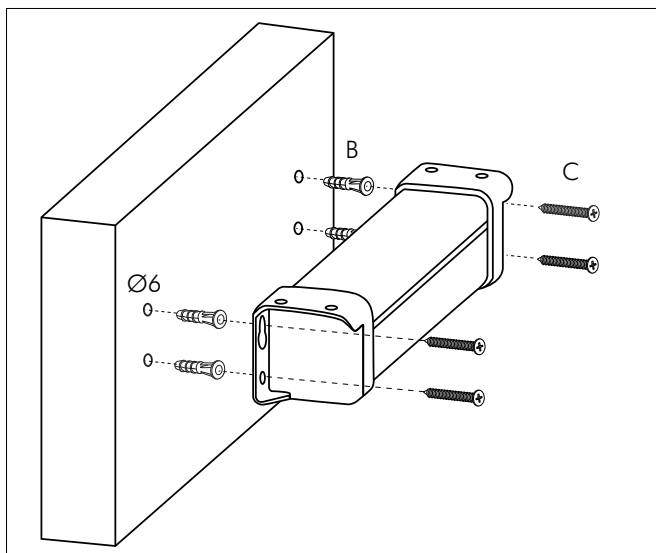
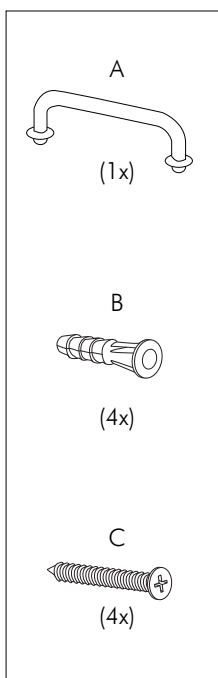
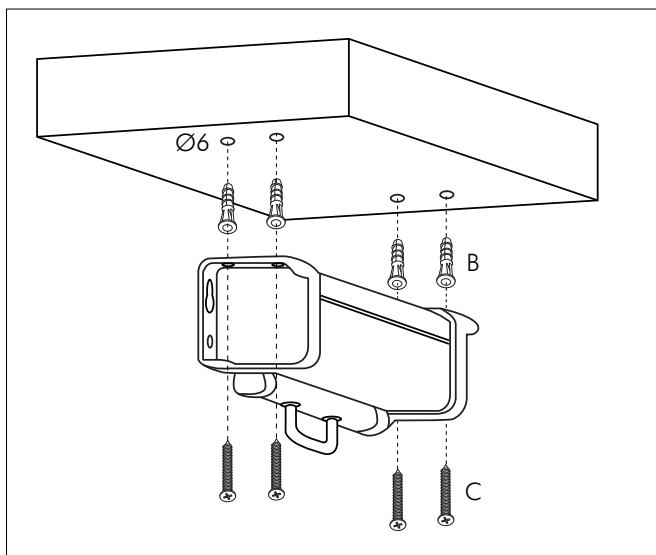
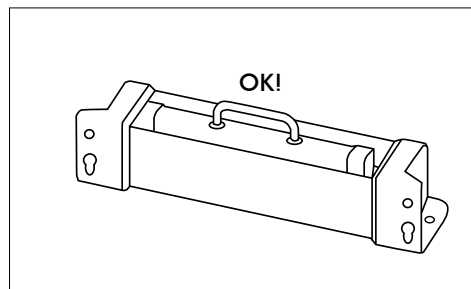
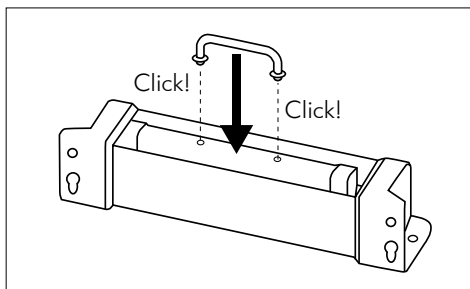


L'utilizzo è consentito solo agli adulti
Operation by adults only
Utilisation pour adultes seulement
Nur von Erwachsenen zu bedienen
Solo usable para adultos



Articolo soggetto a modifiche senza preavviso
Subject to alteration without notice
Modifications techniques sous réserve
Technische Änderungen vorbehalten
Reservamos el derecho a realizar modificaciones

Ligra S.r.l. - Visual Communication Supplies
Via Artigiani 29/31 - 29020 Vigolzone (PC) - Italy
Tel: +39-0523.872014 Fax: +39-0523.870089
E-mail: info@ligra.it Web: www.ligra.it



Istruzioni per l'uso dello schermo da proiezione a parete

1. Fissare alla parete un'estremità dello schermo già predisposta allo scopo
2. Con l'ausilio di una livella, posizionare orizzontalmente lo schermo e fissare l'altra estremità alla parete
3. Per srotolare lo schermo, estrarre il telo dalla custodia portandolo alla posizione desiderata, attendere un istante, quindi lasciare ritirare lo schermo molto lentamente fino a quando si blocca.
4. Per richiudere lo schermo, tirare il telo prima verso il basso e poi sollevarlo rapidamente fino a quando è rientrato completamente nella custodia.

Wall projection screen - Instruction manual

1. Fix one end of the screen to the wall using the brackets already attached to it
2. Set the screen horizontally using a spirit level, then fix the other end to the wall
3. Lower the screen pulling it out of the housing to the desired height first, then wait a while and let the screen retract very slowly until it locks in place
4. Close the screen pulling it down and then raising it quickly until it returns fully into its housing.

Mode d'emploi de l'écran de projection mural

1. Fixer une extrémité de l'écran, déjà prédisposée, au mur.
2. A l'aide d'un niveau à boule, vérifier que l'écran soit bien à l'horizontal et fixer l'autre extrémité au mur
3. Dérouler l'écran à l'hauteur désirée, atteindre un petit peu et enfin relâcher l'écran qui tout seul s'arrêtera
4. Pour fermer l'écran, tirer la toile vers le bas, la relâcher et toute rapidement la toile rentrera dans son boîtier.

Bedienungsanleitung für Projektionsleinwand mit Wandbefestigung

1. Befestigen Sie ein Ende der Leinwand, mit Hilfe der daran angebrachten Klammern, an der Wand
2. Stellen Sie mit Hilfe einer Wasserwaage sicher, daß die Leinwand waagrecht ausgerichtet ist und befestigen Sie das andere Ende an der Wand
3. Um die Leinwand herunterzulassen, ziehen Sie es zunächst bis zur gewünschten Höhe aus der Gehäusekasten, halten Sie es einen Moment in dieser Position und lassen Sie es dann ganz langsam wieder einziehen, bis es einrastet
4. Um die Leinwand zu schließen, es nach unten und sofort schnell nach oben ziehen, bis es wieder vollständig in der Gehäusekasten eingezogen ist.

Instrucciones de uso de la pantalla de proyección a pared

1. Utilizando los soportes que ya se han instalado en la pantalla, instale un extremo de la pantalla sobre la pared
2. Utilizando un nivel de aire, compruebe que la pantalla esté en posición horizontal, y luego lije el otro extremo sobre la pared
3. Para bajar la pantalla, primero soque la pantalla de la carcasa, extendiéndola hasta la altura requerida, espere un momento, y luego deje que la pantalla se retire muy lentamente hasta que se encaje en su posición
4. Tire la pantalla hacia abajo para levantarla, y luego súbala rápidamente hasta que vuelva completamente dentro la carcasa. No se debe permitir que la pantalla se enrolle de modo incontrolado porque así se dañará.