



## Mod. BIFORMAT Code PDUABIFORMAT-XXXXX

Manuale d'installazione e d'uso schermo avvolgibile  
Roller screen installation and user manual  
Manuel d'installation et utilisateur de l'écran  
Motor Leinwand Montage- und Benutzerhandbuch  
Manual de instalación y uso de la pantalla enrollable  
Instrukcja obsługi ekranu

## 01 INTRODUZIONE



Il presente manuale è parte integrante del prodotto e la sua lettura e comprensione sono di fondamentale importanza per la sicurezza. In esso sono descritte le norme e le modalità di impiego che consentiranno al cliente un corretto e sicuro uso dello schermo. Il manuale deve sempre accompagnare il prodotto e va custodito con cura in luogo idoneo a garantirne l'integrità fisica e facilmente accessibile a chiunque sia autorizzato alla sua consultazione. Ogni utilizzatore del prodotto è responsabile della salvaguardia del manuale. L'utilizzatore è inoltre responsabile del controllo della funzionalità dello schermo e della riparazione o sostituzione di parti soggette ad usura che potrebbero causare danni. Le immagini contenute in questo manuale hanno lo scopo di descrivere in maniera dettagliata funzioni, caratteristiche o procedure. Tuttavia possono differire per il tipo di modello rappresentato, questo non comporta modifiche al significato descrittivo dell'immagine.

## 02 CARATTERISTICHE GENERALI DEL PRODOTTO

Lo schermo prodotto è costruito in conformità con le disposizioni delle seguenti direttive CE: 2006-95-CE LDV Bassa tensione  
2004-108-CE EMC Compatibilità elettromagnetica  
1999-05-CE R&TTE Apparecchiature radio e terminali di telecomunicazione  
2005-32-CE CONSUMI Eco design  
2011-65-CE ROHS Sostanze pericolose  
2002-96-CE RAEE Trattamento rifiuti  
2001-95-CE SICUREZZA Prodotti sicuri

Lo schermo descritto nel presente manuale deve essere utilizzato solo ed esclusivamente come supporto per la videoproiezione. Qualsiasi altro uso non previsto da questo manuale, non è acconsentito.

Lo schermo contiene uno o più tessuti di proiezione in PVC plastificato senza cadmio oppure in FIBRA di VETRO impregnata di PVC plastificato, ogni tessuto può essere classificato di categoria:

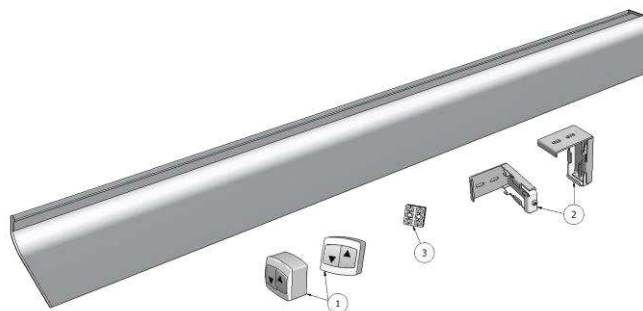
- M1 o M2 secondo la regolamentazione Francese (LNE Laboratoire national de métrologie et d'essais - SME Centre de recherches du Bouchet - WARRINGTONFIRE GENT Laboratoire de métrologie et d'essais - IFTH Laboratoire accredité)
- B1 o B2 secondo la regolamentazione Tedesca (LNE Laboratoire national de métrologie et d'essais - SME Centre de recherches du Bouchet - WARRINGTONFIRE GENT Laboratoire national de métrologie et d'essais)
- UL94HB secondo la regolamentazione degli Stati Uniti D'America (THE GOVMARK Organization, Inc.)

Poiché non esiste ancora a livello europeo una armonizzazione tra le varie normative nazionali di classificazione si esplicita che la classe M1 francese corrisponde a materiale non infiammabile e la classificazione M2 corrisponde a materiale non facilmente infiammabile.

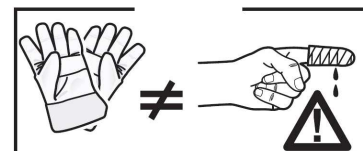
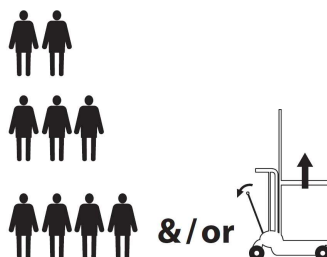
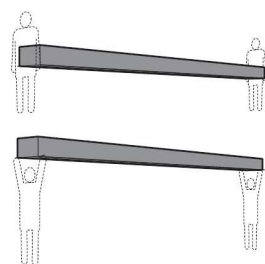
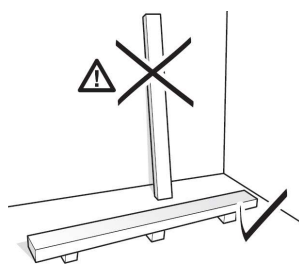
## 03 DISIMBALLO DELLO SCHERMO E MOVIMENTAZIONE PRODOTTO

Assicurarsi che nessuna parte dello schermo sia stata danneggiata durante il trasporto. In caso di anomalia comunicarlo tempestivamente al rivenditore. Verificare che siano presenti tutti gli accessori per tipo di schermo descritti nel manuale.

- n°2 commutatori (versione motori standard) ①
  - n°1 trasmettitore a 2 canali (versione con motori radio integrati) ②
  - n°2 staffe di fissaggio ③ (fino a 300)
  - n°3 staffe di fissaggio (sopra 3 mt)
  - n°1 chiavetta in plastica per regolazione motori
  - n°1 libretto istruzioni
- (non compresi viti e tasselli per parete)



**ATTENZIONE** non usare taglierini o oggetti appuntiti per aprire l'imballo, utilizzare sempre guanti di protezione durante l'apertura dell'imballo e l'installazione o movimentazione del prodotto. Movimentare e installare il prodotto minimo in due tre o quattro persone in base al peso del prodotto (valori di riferimento per carico propersona: 25kg maschio - 15kg femmina). In caso di pesi superiori si raccomanda di utilizzare attrezzatura di sollevamento specifica.



## 04 NORME GENERALI DI SICUREZZA



Assicurarsi sempre di aver letto e compreso bene le istruzioni e le avvertenze contenute in questo manuale prima di iniziare ad utilizzare il prodotto e di effettuare qualsiasi intervento di manutenzione.

- Divieto assoluto di installare gli schermi sopra zone di possibile transito di persone. Controllare, prima e durante l'utilizzo, che lo schermo non generi situazioni pericolose.

- Non manomettere, togliere o danneggiare nessun elemento o parte dello schermo.

- Non eseguire mai operazioni di manutenzione sullo schermo con motore acceso (Per una maggior sicurezza, togliere l'alimentazione).

- Divieto assoluto di utilizzo del prodotto ai bambini. Divieto assoluto di far avvicinare i bambini allo schermo durante il suo movimento.

Ogni schermo è coperto da garanzia, la cui validità dipende dall'effettivo rispetto ed esecuzione delle istruzioni contenute in questo manuale.

**ATTENZIONE:** Il kit di installazione di ogni schermo, non contengono viti e tappi ad espansione per il fissaggio alle pareti/soffitti. L'installatore è responsabile della scelta adeguata di viti e sistemi di fissaggio, in base alle differenti tipologie di materiale delle pareti o soffitti alle quali deve installare lo schermo.

Un'installazione errata può compromettere la sicurezza delle persone che useranno il prodotto, il produttore non è responsabile per danni a cose o persone causati da installazione errata, uso improprio dello schermo, scarsa o insufficiente manutenzione.

Il produttore non è responsabile di problemi legati ad errori di installazione. Se necessario contattate il nostro ufficio tecnico per eventuali chiarimenti.

L'installazione dello schermo, i collegamenti elettrici e le verifiche in caso di malfunzionamento degli avvolgimenti motorizzati devono essere effettuati dal rivenditore autorizzato o da personale competente e a conoscenza dei rischi che può presentare l'energia elettrica. Il cavo di collegamento non può essere sostituito. Se il cavo è danneggiato lo schermo deve essere sostituito. La manomissione dei fine corsa o la foratura del sigillo posto sopra i fori comporta la decadenza della garanzia.

FINITO IL MONTAGGIO DELLO SCHERMO SULLE STAFFE E' OBBLIGATORIO VERIFICARE LA PERFETTA ORIZZONTALITA' PRIMA DELL'UTILIZZO.



## 05 AVVERTENZE E PRECAUZIONI PER L'UTILIZZO



Gli schermi sono indicati per utilizzi in ambienti interni con condizioni di temperatura (20 - 25 °C) ed umidità normali. Particolari precauzioni vanno adottate per utilizzi in ambienti esterni, soprattutto in riferimento alle condizioni di temperatura e polverosità degli stessi.

Non lasciare esposto per lunghi periodi il telo di proiezione alla luce solare per prevenire l'ingiallimento dello stesso (verificare anche che, a causa dell' esposizione alla luce solare, lo schermo non raggiunga i livelli di temperatura sopra indicati).

Poiché il materiale di cui è composto il telo di proiezione (PVC) tende a caricarsi elettrostaticamente, una presenza eccessiva di polveri nell' ambiente di proiezione può provocare un degrado delle qualità ottiche del telo a causa della deposizione delle polveri per attrazione elettrostatica (vedi anche pulizia del telo di proiezione).

**ATTENZIONE:** Non forzare manualmente la fuoriuscita del telo perché potrebbe provocare danni al motore o il distacco del cassonetto di contenimento dalle staffe di fissaggio. Non permettere ai bambini di giocare con i dispositivi di comando fissi. Tenere i telecomandi lontano dai bambini.

Osservare lo schermo in movimento e tenere lontane le persone finché lo schermo non sia completamente chiuso.

E' vietato, bloccare, impedire e forzare il movimento dello schermo, aggrapparsi o dondolarsi , aggiungere o applicare qualunque oggetto al telo o fondale, modificare la struttura dello schermo; in quanto potrebbe causare danni al sistema di avvolgimento con conseguenti danni a cose e persone.

## 06 PULIZIA MANUTENZIONE

Lo schermo e i tessuti di proiezione degli schermi sono delicati, quindi bisogna prestare particolare attenzione e seguire le seguenti istruzioni per la loro pulizia:

Non utilizzare mai solventi, prodotti chimici o abrasivi o strumenti appuntiti per pulire la superficie.

Evitare qualsiasi contatto con altri materiali (vernici, inchiostri ect) in quanto potrebbe essere impossibile rimuoverli dal tessuto.

**TESSUTI DI PROIEZIONE VISION, REFERENCE, HELIOS:** Per pulire telo di proiezione, utilizzare un panno morbido, pulito, inumidito, eventualmente abbinato con detersivi a base neutra o alcool. Poiché dopo la pulizia potrebbe verificarsi che il telo si carichi di elettricità statica, a causa dello sfregamento con il panno, si consiglia di passare, con un panno pulito, un liquido antistatico sul telo per evitare che la polvere venga nuovamente attratta dallo stesso.

**PROFILI GENERICI:** Per pulire il profilo spolverare utilizzando un panno morbido pulito ed eventualmente dei detersivi non aggressivi.

**PROFILI VELLUTATI:** Per pulire il profilo spolverare utilizzando un panno morbido pulito o spazzole con setole morbide e antistatiche. E' acconsentito utilizzare un spazzola installata su aspirapolvere solo se le setole sono morbide e perfettamente pulite.

**STRUTTURA e STAFFE DI FISSAGGIO:** E' obbligatorio verificare periodicamente lo stato del prodotto e la tenuta delle sue staffe di fissaggio. In caso di presenza di deformazioni, lacerazioni o cedimenti strutturali di staffe viti o componenti del prodotto, è obbligatorio mettere immediatamente in sicurezza la zona circostante lo schermo, per evitare qualsiasi tipo di danno a cose e persone. Successivamente è obbligatorio provvedere all'immediata sostituzione del presunto componente difettoso e al ripristino del prodotto.

## 07 ISTRUZIONI PER L'INSTALLAZIONE



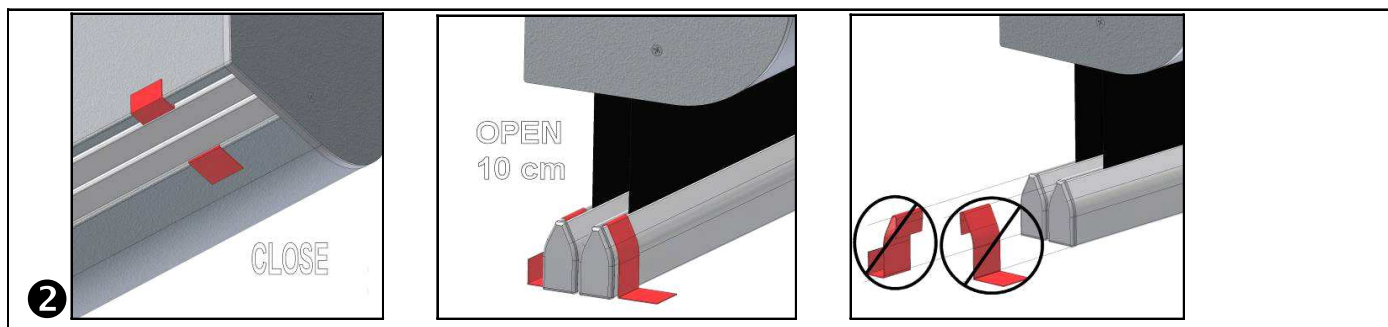
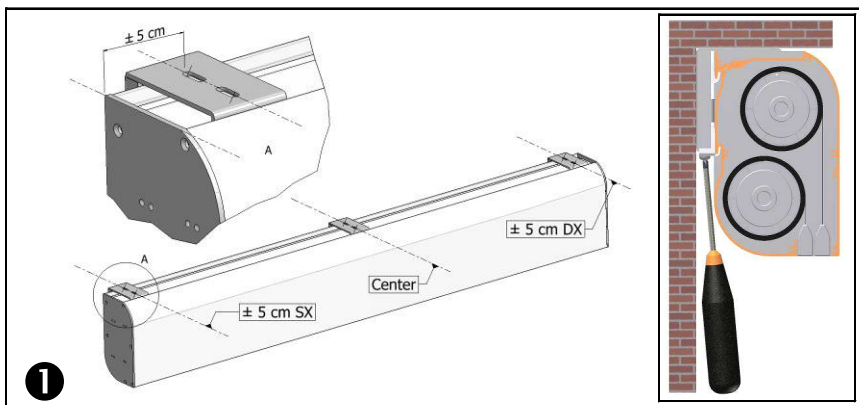
**ATTENZIONE:** L'installazione dello schermo deve essere effettuato con viti e tasselli adeguati al peso e alla tipologia di parete o soffitto sulle quali si vuole fissare le staffe, prima di incominciare l'installazione scegliete il tipo di tassello o fissaggio seguendo lo schema seguente:

Schermo con larghezza area di proiezione fino cm	225	250	275	300	325	350
Peso complessivo da considerare	Kg 34	Kg 40	Kg 47	Kg 55	Kg 58	Kg 60

1. Fissare le staffe a parete o soffitto rispettando le distanze indicate nell'illustrazione (la terza staffa è presente solo nelle versioni superiori a 3mt di larghezza)
2. Appoggiare lo schermo sulle staffe facendolo incastrare nelle apposite scanalature.
3. Avvitare la vite inferiore della staffa fino a quando stringe completamente il cassonetto (non necessario stringere con forza).



4. Eseguire "tassativamente" le procedure descritte al punto 2 prima di utilizzare lo schermo.



## 09 IDENTIFICAZIONE TIPO MOTORE - CARATTERISTICHE - COLLEGAMENTO ELETTRICO

Il tipo di motore installato sul prodotto è identificato sull'etichetta riportante il logo CE e applicata su ogni prodotto, all'apertura dell'imballo si prega di controllare tale etichetta e di identificare il modello corretto di motore per effettuare la corretta installazione e il corretto cablaggio. Nel caso in cui la potenza del motore non corrispondesse alla potenza della linea elettrica del luogo di installazione, si prega di contattare un tecnico elettricista e fornirsi di un corretto trasformatore di corrente e Hz.

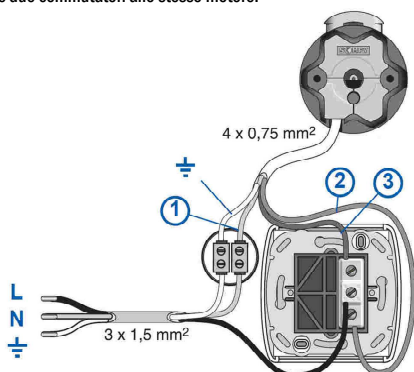


### COLLEGAMENTO ELETTRICO:

Il cablaggio elettrico deve rispettare le norme CEI in vigore. La norma CEI EN 60335-1 prevede che nella rete di alimentazione ci sia un dispositivo di disconnessione onnipolare con una distanza di apertura dei contatti di almeno 3 mm. Utilizzare per il comando dello schermo solo il commutatore fornito a corredo, o modello equivalente, seguendo le indicazioni dello schema di collegamento a sinistra (se il motore è montato sulla sinistra i colori dei fili vanno invertiti, cioè discesa = marrone, salita = nero). Il commutatore deve essere montato a vista del prodotto ed ad un'altezza compresa fra 1.5 e 1.8 mt di altezza dal pavimento. Per collegare i cavi in dotazione, togliere le placche frontali per accedere ai pulsanti di blocco/sblocco

### ATTENZIONE:

La corretta esecuzione degli allacciamenti elettrici, a regola d'arte e nel rispetto delle norme vigenti, è importante ai fini della prevenzione degli infortuni e del buon funzionamento, inalterato nel tempo, dello schermo. Prima di eseguire qualsiasi operazione su parti elettriche, assicurarsi che non vi sia tensione. Il motore negli schermi dotati di cassonetto è posto sulla destra dello schermo visto frontalmente (a richiesta è possibile averlo inserito sulla sinistra). Non collegare mai due o più motori allo stesso commutatore senza un comando di gruppo, oppure due commutatori allo stesso motore.



### Somfy 230V 50Hz

#### Caratteristiche Motore

Frequenza: ~Hz50  
Potenza: 90W  
Coppia: 6Nm  
Velocità: 12Rpm  
N° cicli massimi: 2  
Lunghezza cavo: 2.5m  
Resistenza meccanica: secondo norma EN14202  
T° di funzionamento: da -20 a +55 °C

#### Connessione per ogni motore:

- ① Blu (Comune)
- ② Marrone (Salita)
- ③ Nero (Discesa)
- ④ Giallo verde (Terra 230V)

### Somfy 120V 60Hz

#### Caratteristiche Motore

Frequenza: ~Hz60  
Potenza: 80W  
Coppia: 88in.lb  
Velocità: 14r/min  
N° cicli massimi: 2  
Lunghezza cavo: 2.5m  
Resistenza meccanica: secondo norma EN14202  
T° di funzionamento: da -20 a +55 °C

#### Connessione per ogni motore:

- ① Bianco(Comune)
- ② Nero (Discesa)
- ③ Rosso (Salita)
- ④ Giallo verde (Terra 120V)



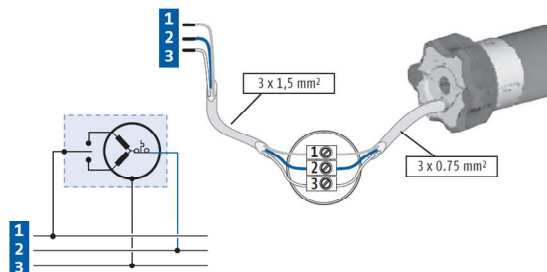
### COLLEGAMENTO ELETTRICO:

Il cablaggio elettrico deve rispettare le norme CEI in vigore. La norma CEI EN 60335-1 prevede che nella rete di alimentazione ci sia un dispositivo di disconnessione onnipolare con una distanza di apertura dei contatti di almeno 3 mm per ogni singolo motore (es. interruttore spina ecc.) In caso di necessità, questo dispositivo garantisce una veloce e sicura sconnessione dell'alimentazione elettrica.

Utilizzare i cavi per la connessione come descritto nell'immagine.

### ATTENZIONE:

La corretta esecuzione degli allacciamenti elettrici, a regola d'arte e nel rispetto delle norme vigenti, è importante ai fini della prevenzione degli infortuni e del buon funzionamento, inalterato nel tempo, dello schermo. Prima di eseguire qualsiasi operazione su parti elettriche, assicurarsi che non vi sia tensione. Il motore negli schermi dotati di cassonetto è posto sulla destra dello schermo visto frontalmente. L'azionamento avviene tramite radiocomandi forniti di serie.



### Somfy RTS 230V 50Hz

#### Caratteristiche Motore

Frequenza: ~Hz50  
Potenza: 120W  
Coppia: 10Nm  
Velocità: 17Rpm  
N° cicli massimi: 2  
Lunghezza cavo: 3m  
T° di funzionamento: da -20 a +55 °C  
Frequenza: 433.92 MHz  
Portata trasmet: 150m

#### Connessione per ogni motore:

- ① Marrone (Fase 230V)
- ② Blu (Linea 230V)
- ③ Giallo verde (Terra 230V)

## 10 REGOLAZIONE FINE CORSA



### ATTENZIONE LEGGERE PRIMA DI EFFETTUARE LE REGOLAZIONI

Le regolazioni indicate nelle fig. 8 devono essere eseguite solo da personale autorizzato e specializzato. l'utilizzo non corretto delle procedure descritte possono causare danneggiamenti al prodotto, per i quali non sarà riconosciuta la garanzia. La regolazione dei fine corsa varia in base alla posizione del tessuto di proiezione (quello posto anteriormente e quello posto posteriormente) lo schema delle fig. 5 è diviso in base a queste varianti. La regolazione viene effettuata con una chiave esagonale da 4mm (in dotazione).  
LE VITI PER LA REGOLAZIONE DEI FINE CORSA SI TROVANO NELLA PARTE INFERIORE E FRONTALE DELLO SCHERMO E "NON" NEL FIANCO DESTRO O SINISTRO. NON REGOLARE I FINE CORSA CON IL PULSANTE SALITA O DISCESA ATTIVATO.

### AVVERTENZE

Il fine corsa è regolato in maniera da permettere che il foglio di proiezione sia avvolto per almeno 1,5 giri attorno al rullo per evitare il distacco del foglio. Il fine corsa è regolato in maniera da permettere che il foglio di proiezione sia avvolto per almeno 1,5 giri attorno al rullo per evitare il distacco del foglio. Particolare attenzione va posta in caso di regolazione dei fine corsa per personalizzare l'impostazione dell'area di visione. La regolazione è permessa fino a 3 cm senza rischio di danni al prodotto. Un errata regolazione dei fine corsa può causare:

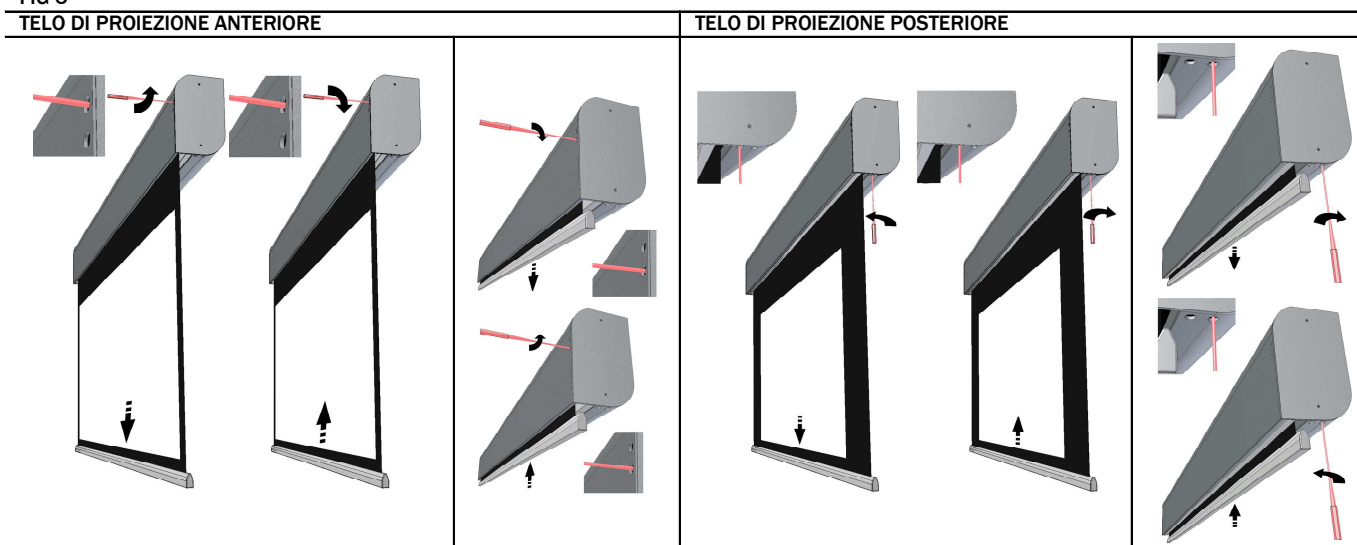
- Distacco del foglio di proiezione dal rullo
- Avvolgimento in senso contrario del foglio di proiezione con danneggiamento della planarità della superficie di proiezione e dei meccanismi di avvolgimento.
- Rottura della saldatura del bordo nero in basso (schermi bordati).
- Sforzo eccessivo sul motore con possibile danneggiamento e attivazione della resistenza termica contenuto in esso.
- Avvolgimento eccessivo del sistema di taratura fine corsa con conseguente rottura della parte meccanica.

### GARANZIA

Si ricorda agli operatori che in caso di manomissione dei sigilli e danneggiamento derivante da una regolazione errata, gli interventi per riparazione verranno considerati fuori garanzia.

### REGOLAZIONE FINE CORSA MOTORI NICE 230V 50Hz/NICE 120V 60Hz (Procedura già effettuata in fabbrica, NON deve essere eseguita da personale non autorizzato)

FIG 5



### REGOLAZIONE FINE CORSA MOTORI Somfy RTS 230V 50Hz/ 120V 60Hz (Procedura già effettuata in fabbrica, NON deve essere eseguita da personale non autorizzato)

Fine corsa basso					
	1. Muovere lo schermo nell'attuale finecorsa basso		2. Premere contemporaneamente i pulsanti  e  fino ad un breve movimento (salita + discesa) dello schermo		3. Muovere lo schermo con i pulsanti  e  nella nuova posizione desiderata.
				4. Memorizzare la nuova posizione premendo il pulsante  fino a quando lo schermo effettuerà un breve movimento (salita+discesa) di conferma.	
Fine corsa alto					
	1. Muovere lo schermo nell'attuale finecorsa alto		2. Premere contemporaneamente i pulsanti  e  fino ad un breve movimento (salita + discesa) dello schermo		3. Muovere lo schermo con i pulsanti  e  nella nuova posizione desiderata.
				4. Memorizzare la nuova posizione premendo il pulsante  fino a quando lo schermo effettuerà un breve movimento (salita+discesa) di conferma.	

## SMALTIMENTO DEL PRODOTTO



Come per le operazioni d'installazione, anche al termine della vita di questo prodotto, le operazioni di smantellamento devono essere eseguite da personale qualificato. Questo prodotto è costituito da vari tipi di materiali: alcuni possono essere riciclati, altri devono essere smaltiti. Informatevi sui sistemi di riciclaggio o smaltimento previsti dai regolamenti vigenti nel vostro territorio, per questa categoria di prodotto.

Come indicato dal simbolo a fianco è vietato gettare questo prodotto nei rifiuti domestici. Eseguire quindi la "raccolta separata" per lo smaltimento, secondo i metodi previsti dai regolamenti vigenti nel vostro territorio, oppure riconsegnare il prodotto al venditore nel momento dell'acquisto di un nuovo prodotto equivalente.

Attenzione: i regolamenti locali possono prevedere pesanti sanzioni in caso di smaltimento abusivo di questo prodotto.

## GARANZIA

**1. LIMITI GARANZIA** Il produttore garantisce che i prodotti da essa distribuiti, sono privi di difetti da fabbricazione, materiale e lavorazione, fatto salvo il termine e le condizioni qui di seguito:

\* Il prodotto è garantito per un periodo di ventiquattro (24) mesi

\* Le parti meccaniche sono garantite per un periodo di trentasei (36) mesi.

\* I Motori e i telecomandi (ecluse batterie) sono garantiti per trentasei (36) mesi a partire dalla data della fattura di acquisto/scontrino dell'utilizzatore finale

**2. CONDIZIONI E LIMITAZIONI** Questa garanzia è subordinata alle seguenti condizioni e limitazioni.

La garanzia è nulla e inapplicabile se il prodotto è stato usato o manipolato diversamente da quanto indicato nelle istruzioni contenute nel manuale d'uso, se danneggiato per abuso o uso improprio del prodotto, per danni causati da incidenti o negligenza durante il trasporto, se il difetto al prodotto è dovuto a riparazioni o manomissioni da chiunque non sia stato autorizzato dall'ufficio Customer care.

Il prodotto deve essere installato da professionisti del settore o da personale tecnicamente preparato, seguendo procedure di installazioni e manutenzione indicate nelle istruzioni.

**3. TOLLERANZE DIMENSIONALI** Tessuti di Proiezione +/-20mm, Strutture e componenti fino a 2500mm +/-2mm - fino a 6120mm +/-5mm.

**4. RESI** Nessun prodotto potrà essere reso e accettato senza un'autorizzazione (RMA) rilasciato dal Customer care.

I prodotti devono essere resi con imballo originale o equivalente al fine di evitare danni durante il trasporto. I danni da trasporto causati da un inappropriato imballaggio non rientrano nella garanzia.

Il prodotto restituito deve essere accompagnata da una descrizione dettagliata del difetto e una fotocopia della fattura/ricevuta originale di acquisto.

La ricevuta/fattura deve contenere in modo chiaro i seguenti dati: Modello - Numero di serie - Data di acquisto - Nome e l'indirizzo dell'acquirente e rivenditore autorizzato

## 01 INTRODUCTION



This manual is an integral part of the product and must be read and understood in all its parts for safety reasons. It contains norms and directions for correct and safe use of the screen. The manual should never be separated from the product; it must be stored in a suitable place to ensure its integrity, and in such a way as to be easily consulted by authorised personnel. Product user shall be responsible for the manual's safekeeping. User shall also be responsible for checking the screen's functionality and for the repair or replacement of any damaged parts that could pose a hazard.

Images contained in this manual are intended to provide a detailed description of the product's functions, characteristics and procedures. Any slight difference, depending on the model represented, will not change the meaning that the images convey.

## 02 GENERAL CHARACTERISTICS OF THE PRODUCT

The screen product is manufactured in compliance with the provisions of the following EC directives 2006-95-CE LDV  
2004-108-CE EMC  
1999-05-CE R&TE  
2005-32-CE Eco design  
2011-65-CE ROHS  
2002-96-CE RAEEI  
2001-95-CE SAFETY

The screen described in this manual must be used exclusively as a support for video projection. Any other use not covered by this manual, it is not consented.

The screen contains one or more Fabric of projection. The Fabric of projection is a cadmium-free plastic pvc sheet or Glass wire (continuous filament) plastified PVC impregnated, any fabric can be classified in category:

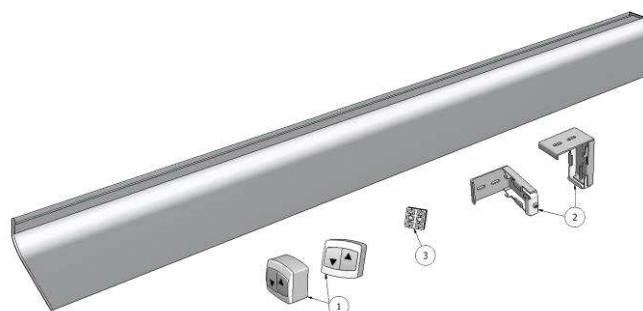
- M1 and M2 fire classification under French standards (LNE Laboratoire national de métrologie et d'essais – SME Centre de recherches du Bouchet - WARRINGTONFIRE GENT Laboratoire de métrologie et d'essais – IFTH Laboratoire accrédité
- B1 and B2 fire classification under German standards (LNE Laboratoire national de métrologie et d'essais – SME Centre de recherches du Bouchet - WARRINGTONFIRE GENT Laboratoire national de métrologie et d'essais)
- UL94HB fire classification under USA standards (THE GOVMARK Organization, Inc.)

In the absence of a standardisation at a European level of the various national classification norms, it should be noted that the French M1 class corresponds to non flammable material and that M2 class corresponds to flame retardant material.

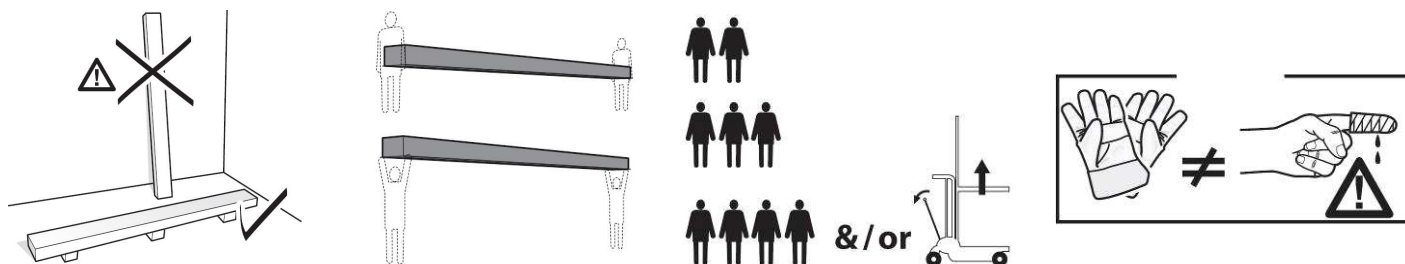
## 03 UNPACKING AND HANDING THE SCREEN

Ensure that the screen has suffered no damage during transport. Should any fault be detected, promptly notify your dealer. Verify that all screen accessories have been included

- 2 unipolar, 250V dead man's selector switch with directional arrows, inclusive of wall mount hood ①
  - 2 Kits of installation brackets (for screens up to 3 m wide) ②
  - 3 Kits of installation brackets (for screen over 3 m wide) ②
  - 1 RF transmitter (for integrated radio screen models) ③
  - 1 plastic hex wrench
  - 1 instructions booklet
- (screws and plugs for wall mount are not included)



**ATTENZIONE** do not use cutters or sharp objects to open the wrapping, always use protection gloves when unpacking, handling and installing the product. Depending on the product's weight (reference load: 25 Kg male – 15 Kg female), handling and installing operations should be performed by two, three or people people at least. For heavier loads we recommend the use of specific lifting equipment.



## 04 GENERAL SAFETY NORMS



Always read the instructions and warnings set out in this manual very carefully before using the product or before performing any maintenance interventions.

Installation of the screen above passageway is strictly forbidden.. Before and during use, check that the screen poses no risk of hazard.

Do not tamper with, remove or damage any part or component of the screen.

Never perform screen maintenance operations when the motor is on (for maximum safety, remove power supply).

Not children safe. It is mandatory to keep children away during operations with the screen.

All our screens are covered by guarantee; validity of the same shall be subject to user's full compliance with the instructions contained in this manual.

**WARNING:** Faulty installation may compromise the safety of the product's operators; manufacturer shall not be held liable for damages to persons or things resulting from faulty installation, improper use, insufficient or inadequate maintenance of the screen.

Manufacturer shall not be held responsible for problems associated with installation errors.

Screen installation, electrical connections and verifications in case of malfunction of motorised rolling screens must be performed by authorised vendor or by personnel that is informed and trained in electrical hazards. The connection cable cannot be replaced. If the cable is damaged the screen must be replaced. Tampering with end stops or piercing the seal placed over holes shall entail the forfeiture of the guarantee. For any necessary clarifications please contact our technical office.

N.B.ONCE THE SCREEN HAS BEEN MOUNTED ON THE BRACKETS, AND PRIOR TO USING IT, USER IS MANDATORILY REQUIRED TO ENSURE THAT THE SCREEN'S POSITION IS PERFECTLY HORIZONTAL.

## 05 WARNINGS AND RECOMMENDATIONS FOR CORRECT USE



Our screens are suitable for indoor use at normal temperature (20 - 25 °C) and humidity conditions. Special precautions are necessary for outdoor use, especially as regards temperature levels and the presence of dust. Exposure to temperatures of over 50 °C can cause permanent deformation of the screen's flatness, or the screen to come away from the roller.

Avoid prolonged exposure of the projection screen to solar light to prevent yellowing of the same (ensure that exposure to solar light does not cause the screen to reach said temperature level).

Since electrostatic charge tends to accumulate on the projection screen (which is made of PVC), attracting dust, excessive dustiness in the projection environment can deteriorate the optical quality of the screen (see projection screen cleaning instructions).

**WARNING:** Do not manually force the screen's unrolling: this could result in the motor being damaged or the screen's case to come away from the wall mount brackets. Do not allow children to play with the screen's control panel. Keep remote control out of children's reach.

Monitor screen movement and allow no-one near it until it is completely closed.

The following operations: blocking, preventing or forcing the screen's movement, hanging or swinging from it, adding or applying any object to the screen or backdrop, modifying the screen's structure – are strictly forbidden and could result in damages to the screen's rolling system and ensuing hazard to persons and things.

## 06 CLEANING AND MAINTENANCE

Screens and their projection surfaces are delicate and must be cleaned with great care, according to the following instructions:

Never use solvents, chemical or abrasive products, or pointed tools to clean the surface.

Avoid contact with other materials (varnishes, inks etc) as they might be impossible to remove from the canvas.

**FABRIC VISION, REFERENCE, HELIOS:** Remove dust from the case with a soft, clean cloth and a non aggressive detergent as necessary.

Clean the projection screen with a soft, clean, damp cloth, and a neutral or alcohol-base detergent as necessary. Since rubbing the screen with a cloth during cleaning operations can cause electrostatic charge to accumulate, we recommend the subsequent application of an antistatic liquid with a clean cloth, to avoid dust being attracted again

**GENERIC PROFILE:** Remove dust from the case with a soft, clean cloth and a non aggressive detergent as necessary

**VELVET PROFILE:** Clean profile with a soft clean cloth, or a brush with soft, antistatic bristles. A vacuum-cleaner brush may be used, provided its bristles are soft and perfectly clean.

**STRUCTURE and ANCHORING BRACKETS:** The state of the product and the anchoring capacity of its brackets must be checked regularly. In case of canvas deformation or rips, or loosening of structural components such as brackets or screws, action must be taken immediately to clear the area around the screen and avoid hazard to people and things, replace the defective component and restore the product's functionality.

## 07 INSTALLATION INSTRUCTIONS



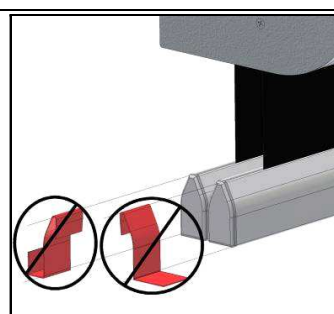
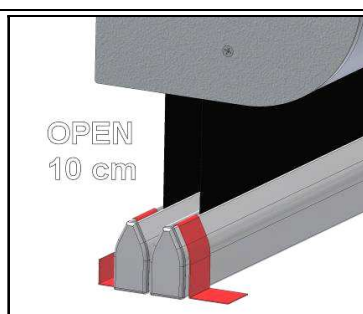
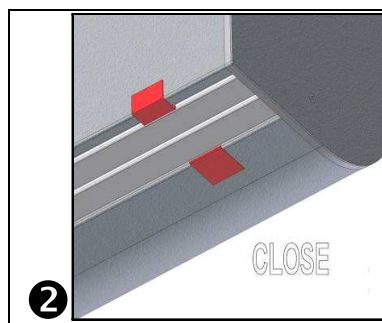
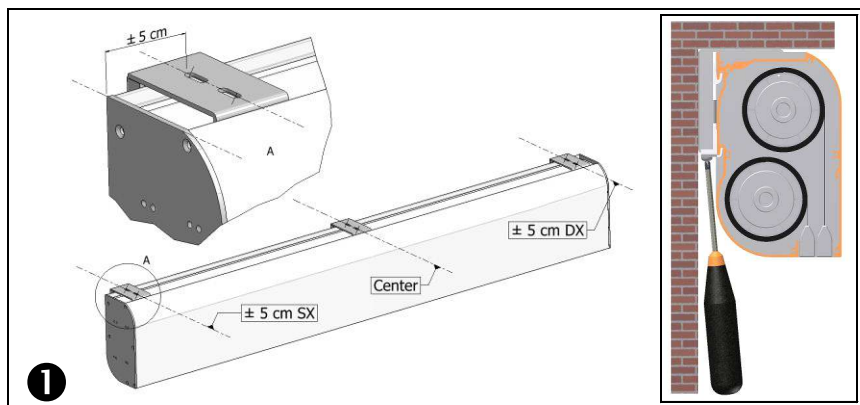
**WARNING:** When installing the screen use plugs and screws suitable for the screen's weight and for the type of wall or ceiling on which the mount brackets are to be fixed, based on the following criteria

Screen width view area up to cm	225	250	275	300	325	350
Overall weight	Kg 34	Kg 40	Kg 47	Kg 55	Kg 58	Kg 60

1. Fasten the brackets to the wall or ceiling, respecting the distances indicated in the figure (the third bracket is present only in versions over 3m long).
2. Mount the screen by hooking the brackets into the dedicated slots.
3. Tighten the lower screw of the bracket until the case is firmly anchored (it is not necessary to exert any force).




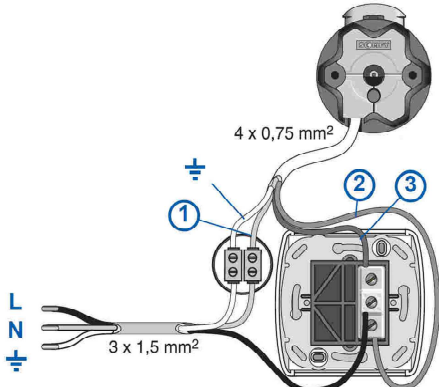

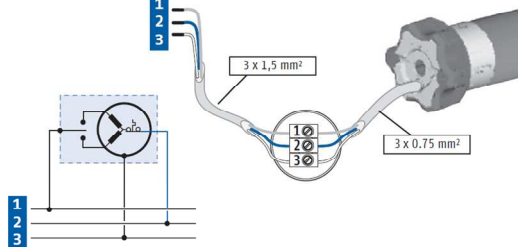
4. To execute "compulsorily" the procedures described to point 2 before using the screen.





## 09 MOTOR TYPE IDENTIFICATION – CHARACTERISTICS – ELECTRICAL CONNECTION

The type of motor installed on the product is identified by a label applied on each product showing the CE logo. When unwrapping the product please check the model type indicated on the label in order to perform the installation and cable connections correctly. Should the power of the motor be different from that of the supply network of the installation place, please contact an electrician to have a current and Hz transformer installed.

<div style="text-align: center;">  <p><b>ELECTRICAL CONNECTION:</b></p> <p>electric cabling must be conformant with applicable IEC standards. IEC norm EN 60335-1 requires that supply network be fitted with an omnipolar selector switch with contact opening distance of at least 3 mm. For the screen's control use only the selector switch provided by manufacturer, or equivalent model, and follow the instructions of the connection diagram shown on left (if the motor is mounted on the left, the colours of the wires must be inverted, i.e. descending = brown, ascending = black). The selector switch must be mounted within sight distance of the product, at a 1.5 - 1.8 m height from the floor. To connect the wires to the supplied switch, remove the plastic front plates to access the lock/unlock buttons</p> <p><b>WARNING:</b></p> <p>Correctly performed, state-of-the-art, norm-compliant electrical connections are important to prevent accidents and to ensure the screen's optimal and unaltered performance over time. Prior to carrying out any operation on electrical parts ensure that power supply is disconnected. In screens fitted with cases the motor is positioned on the right-hand side of the screen as seen from the front (upon request it can be located on the left). Never connect two or more motors to the same selector switch without a control unit or two switches to the same motor..</p> </div>	<p><b>230V 50Hz</b></p> <p><b>Motor characteristics:</b>            Frequency: ~Hz50            Power: 90W            Torque: 6Nm            Speed: 12Rpm            Max no. of cycles: 2            Cable length: 2.5m            Mechanical strength: EN14202 conformant            Operating T°: from -20 to +55 °C</p>	<p><b>Connection for each motor:</b></p> <ol style="list-style-type: none"> <li>① Blue (Common)</li> <li>② Brown (Up)</li> <li>③ Black (Down)</li> <li>④ Yellow Green (Ground 230V)</li> </ol>
<div style="text-align: center;">  </div>	<p><b>120V 60Hz</b></p> <p><b>Motor characteristics:</b>            Frequency: ~Hz60            Power: 80W            Torque: 88in.lb            Speed: 14r/min            Max no. of cycles: 2            Cable length: 2.5 m            Mechanical strength: EN14202 conformant            Operating T°: from -20 to +55 °C</p>	<p><b>Connection for each motor:</b></p> <ol style="list-style-type: none"> <li>① White(Common)</li> <li>② Black (Down)</li> <li>③ Red (Up)</li> <li>④ Giallo verde (Terra 120V)</li> </ol>
<div style="text-align: center;">  <p><b>ELECTRICAL CONNECTION:</b></p> <p>electric cabling must be conformant with applicable IEC standards. IEC norm EN 60335-1 requires that supply network be fitted with an omnipolar selector switch with contact opening distance of at least 3 mm. For each motor (e.g. plug switch etc.). In case of need, this device ensures that the power supply is safely and quickly cut off. Use the wires as described in the figure.</p> <p><b>WARNING:</b></p> <p>Correctly performed, state-of-the-art, norm-compliant electrical connections are important to prevent accidents and to ensure the screen's optimal and unaltered performance over time. Prior to carrying out any operation on electrical parts ensure that power supply is disconnected.            Bus cables (black white orange) must be insulated if not used for the push-button command.            In screens fitted with cases the motor is positioned on the right-hand side of the screen as seen from the front.            Operates with standard radio control (supplied).</p> </div>	<p><b>Somfy RTS 230V 50Hz</b></p> <p><b>Technical characteristics:</b>            Frequency: ~Hz50            Power: 120W            Torque: 10Nm            Speed: 17Rpm            Max no. of cycles: 2            Cable length: 3m            Operating T°: from -20 to +55 °C            Frequency: 433.92 MHz            Trans. range: 150m</p>	<p><b>Connection for each motor:</b></p> <ol style="list-style-type: none"> <li>① Brown (Phase 230V)</li> <li>② Blue (Neutral 230V)</li> <li>③ Yellow Green (Ground 230V)</li> </ol>
<div style="text-align: center;">  </div>		

## 10 END STOP MOTOR ADJUSTMENT



### WARNING - READ CAREFULLY BEFORE PERFORMING ADJUSTMENTS

Adjustments shown on Fig. 5 must be performed by authorised and specialised personnel only. Incorrect performance of the procedures described may result in damages to the product which will not be covered by guarantee. End stops adjustment varies depending on the surface position (first surface is front and second surface is rear/ft side) or on drop of the curtain (front or rear); the diagram on Fig. 5 is sectioned based on these variants. Adjustment is performed with a 4 mm hex wrench (included). END STOPS ADJUSTMENT SCREWS ARE POSITIONED IN THE BOTTOM AND FRONT PART OF THE SCREEN, AND NOT IN THE RIGHT OR LEFT HAND SIDES. DO NOT ADJUST THE END STOPS WHEN UP OR DOWN BUTTON IS ACTIVATED.

### WARNING

End stop is adjusted so as to allow the projection sheet to wind around the roller at least 1.5 times to avoid the sheet coming loose. Special attention must be paid when end stops are adjusted in such a way that projection sheet unwinds beyond the factory setting. This is allowed within a limit of 3 cm without posing a risk to the product. Incorrect adjustment of end stops can cause:

- Projection sheet coming away from the roller
- Projection sheet winding the wrong way, with ensuing damage to flatness of the projection surface and to winding mechanisms
- Breaking of bottom end black frame welding (framed screens)
- Excessive strain on motor with possible ensuing damage and activation of motor's thermal resistance
- Excessive winding of the end stop adjustment system with ensuing breaking of the mechanical part

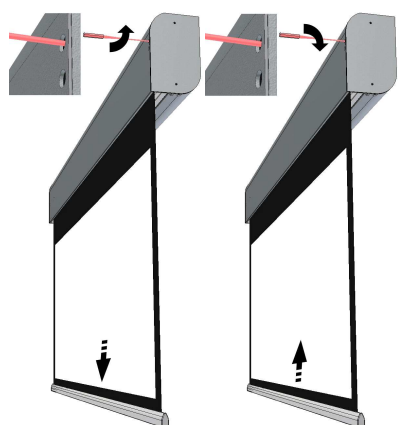
### GUARANTEE

Operators are reminded that in cases where seals have been tampered with and where any damages have resulted from incorrect adjustment, repair interventions shall not be covered by guarant

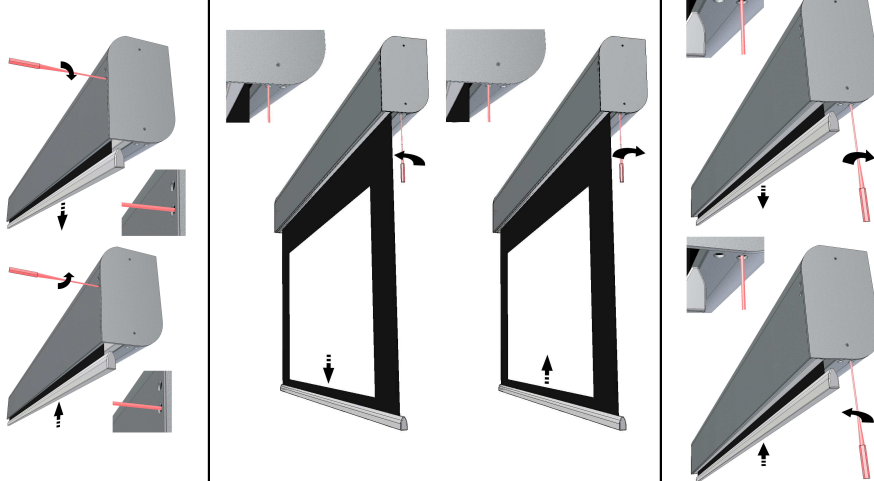
### PROGRAMMING END STOPS MOTOR NICE 230V 50Hz/NICE 120V 60Hz (procedures already carried out in factory, SHOULD NOT be performed by unauthorised personnel)

FIG 5

#### FRONT SIDE SURFACE



#### REAR SIDE SURFACE



### PROGRAMMING END STOPS MOTOR SOMFY RTS 230V 50Hz/120V 60Hz (procedures already carried out in factory, SHOULD NOT be performed by unauthorised personnel)

#### Down limit switch

	<p>1 Move the screen surface to down limit switch.</p>	<p>2 Press both  and  at the same time until you will see a brief up and down motion of screen surface.</p>	<p>3 Move the screen with buttons  and  to reach the desired down limit position.</p>	<p>4 Press  button until you will see a brief up and down motion of screen surface to memorize the new position</p>
--	--	---	---	---

#### Up limit switch

	<p>1. Move the screen surface to up limit switch.</p>	<p>2 Press both  and  at the same time until you will see a brief up and down motion of screen surface.</p>	<p>3 Move the screen with buttons  and  to reach the desired up limit position.</p>	<p>4 Press  button until you will see a brief up and down motion of screen surface to memorize the new position</p>
--	---	---	---	---

## PRODUCT'S DISPOSAL



As is the case for installation procedures, when the product reaches the end of its useful life, disposal operations must be carried out by qualified personnel. The product is made up of various types of material: some can be recycled, others have to be disposed of. You must follow applicable recycling or disposal regulations in force in your area for this product category.

As shown in the picture on the left, you must not throw the product into a domestic litter bin. Either dispose of the various components separately, pursuant to the regulations applicable in your territory, or hand the product over to a vendor upon purchasing a similar new product.

Warning: local regulations can foresee heavy fines in case of unlawful disposal of this product.

## GUARANTEE

**1. GUARANTEE LIMITATIONS** The Manufacturer guarantees that all the products it distributes are free of production-, material- and processing-related defects, without prejudice to the following terms and conditions:

- \* The product is guaranteed for a period of twenty-four (24) months
  - \* Mechanical parts are guaranteed for a period of thirty-six (36) months
  - \* The motors and remote controls (excluding batteries) are guaranteed for a period of thirty-six (36) months
- as from the date of the purchase invoice/receipt released to the end user

**2. CONDITIONS AND LIMITATIONS** This guarantee is subject to the following conditions and limitations:

the guarantee shall be deemed null and void if: the product has been used or manipulated in any manner other than those indicated in the user manual's instructions; or damaged as a result of improper use, or owing to accident or negligence during transport; or if the product's defect is the result of repair or manhandling on the part of anyone other than personnel authorized by our Customer Care office.

The product must be installed by trained and experienced insider professionals, following the instructions provided for the installation and maintenance procedures.

**3. DIMENSIONAL TOLERANCE** Projection Fabric +/-20mm, Structure and components up to 2500mm +/-2mm - up to 6120mm +/-5mm.

**4. RETURNS** No product shall be returned and accepted without an authorization (RMA) released by Customer Care.

Products must be returned in their original (or equivalent) packaging to avoid being damaged during transport. Any transport damages resulting from inappropriate packaging shall not be covered by this guarantee.

The returned product shall be accompanied by a detailed description of the defect and by a photocopy of the original purchase invoice/receipt.

The purchase invoice/receipt shall clearly indicate the following: Model – Serial number – Purchase date – Name and address of the purchaser and authorized dealer.

## 01 INTRODUCTION



Ce manuel fait partie intégrante du produit et sa lecture et compréhension sont d'une importance fondamentale pour la sécurité. Il décrit les normes et modalités d'utilisation qui permettront au client d'utiliser l'écran correctement et en toute sécurité. Le manuel doit toujours accompagner le produit et doit être conservé avec soin dans un lieu adapté afin d'en garantir l'intégrité physique, tout en permettant d'y accéder facilement par toute personne autorisée à le consulter. Tout utilisateur du produit est responsable de la conservation de ce manuel. L'utilisateur est également responsable du contrôle du bon fonctionnement de l'écran et de la réparation ou substitution des pièces sujettes à l'usure et pouvant provoquer des dommages. Les images contenues dans ce manuel ont pour but de décrire de manière détaillée les fonctions, caractéristiques ou procédures. Toutefois elles peuvent différer selon le type modèle représenté, ceci n'enlève rien au sens descriptif de l'image.

## 02 CARACTÉRISTIQUES GÉNÉRALES DU PRODUIT

Le produit écran est fabriqué en conformité avec les dispositions des directives CE: 2006-95-CE LDV

2004-108-CE EMC  
1999-05-CE R&TTE  
2005-32-CE Eco design  
2011-65-CE ROHS  
2002-96-CE RAEE  
2001-95-CE SAEFTYI

L'écran décrites dans ce manuel doit être utilisé exclusivement comme un support pour la projection vidéo. Toute autre utilisation non couverte par le présent manuel, il n'est pas consenti.

L'écran contient un ou plusieurs toiles de projection en PVC plastifié sans cadmium or Fil de verre (filament continue) plastifiées PVC imprégné, chaque toile peut être classé dans la catégorie:

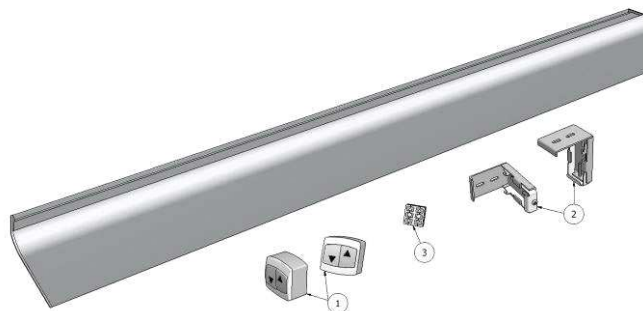
- M1 o M2 selon la réglementation française (LNE Laboratoire national de métrologie et d'essais – SME Centre de recherches du Bouchet - WARRINGTONFIRE GENT Laboratoire de métrologie et d'essais – IFTH Laboratoire accrédité)
- B1 o B2 selon la réglementation Allemand (LNE Laboratoire national de métrologie et d'essais – SME Centre de recherches du Bouchet - WARRINGTONFIRE GENT Laboratoire national de métrologie et d'essais)
- UL94HB selon la réglementation USA (THE GOVMARK Organization, Inc.)

Étant donné qu'il n'existe encore au niveau européen aucune harmonisation entre les différentes réglementations nationales de classification, nous précisons que la classe M1 française correspond à matériau non inflammable et la classe M2 correspond à matériau difficilement inflammable.

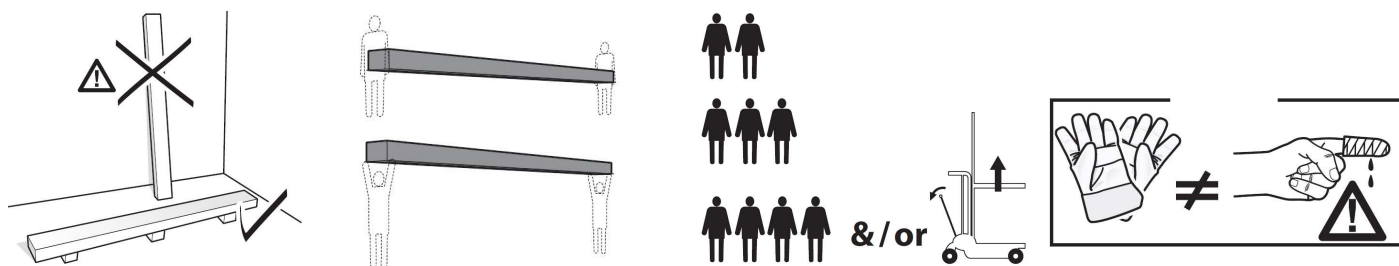
## 03 DÉSEMBALLAGE DE L'ÉCRAN ET MANUTENTION DU PRODUIT

S'assurer qu'aucune partie de l'écran n'a été endommagée pendant le transport. En cas d'anomalie, communiquer immédiatement le problème au revendeur. Vérifier que tous les accessoires sont compris, en fonction du type d'écran, selon la instructions

- ①-n°2 commutateur unipolaire
  - ③-n°1 émetteur à radio fréquence 2 canal (pour écrans version radio intégrée)
  - ②-n°2 supports pour l'installation (pour les écrans allant jusqu'à une largeur de 3m)  
n°3 kits de supports pour l'installation (pour les écrans d'une largeur supérieure à 3m)
  - 1 clé hexagonale en plastique
  - 1 livret d'instructions
- (ne sont pas comprises les vis et chevilles pour la fixation)



**ATTENZIONE** ne pas utiliser de cutter ou d'objets pointus pour ouvrir l'emballage, utiliser toujours des gants de protection pendant l'ouverture de l'emballage et l'installation ou la manutention du produit. Manutentionner et installer le produit avec l'aide d'au moins deux, trois ou quatre personnes en fonction du poids du produit (valeurs de référence de charge par personne : 25kg hommes - 15kg femmes). En cas de poids supérieurs, il est conseillé d'utiliser des équipements de soulèvement spécifiques



## 04 NORMES GÉNÉRALES DE SÉCURITÉ



S'assurer toujours d'avoir bien lu et compris les instructions et les avertissements contenus dans le manuel avant de commencer à utiliser le produit et d'effectuer toute intervention d'entretien.

L'installation de l'écran au dessus des zones de passage est strictement interdite Contrôler, avant et pendant l'utilisation, que l'écran ne génère pas de situations dangereuses. Contrôler, avant et pendant l'utilisation, que l'écran ne génère pas de situations dangereuses. Ne modifier, enlever ou endommager aucun élément ou partie de l'écran. Ne jamais effectuer les opérations d'entretien sur l'écran avec le moteur allumé (pour plus de sécurité, débrancher l'appareil).

Interdire l'utilisation de l'écran aux enfants. Ne pas initier les enfants à l'utilisation de l'écran.

Chaque écran est couvert par une garantie, dont la validité dépend du respect et de l'exécution des instructions contenues dans ce manuel.

**ATTENTION:** Le kit d'installation pour chaque écran, ne contiennent pas de vis et chevilles en plastique pour fixation aux murs / plafonds. L'installateur est responsable du choix approprié des vis et des chevilles, selon les différents types de matériaux des murs ou des plafonds pour lequel vous souhaitez installer l'écran. Une installation incorrecte peut compromettre la sécurité des personnes qui utiliseront ce produit, le fabricant ne pourra être tenu responsable des dommages causés aux choses ou aux personnes suite à une installation et à un usage incorrects de l'écran, et à un mauvais entretien.

Le fabricant n'est pas responsable des problèmes liés à des erreurs d'installation.

Si nécessaire, contacter notre bureau technique pour tout éclaircissement.

L'installation de l'écran, les raccordements électriques et les contrôles en cas de mauvais fonctionnement des rouleaux motorisés doivent être effectués par le revendeur autorisé ou par un technicien qualifié connaissant les risques liés à l'électricité. Le câble de raccordement ne peut pas être substitué. Si le câble est endommagé, l'écran doit être substitué. La modification des fins de course ou le percement de la protection située au-dessus des orifices entraînent l'annulation de la garantie.

UNE FOIS LE MONTAGE DE L'ÉCRAN SUR LES SUPPORTS TERMINÉ, IL EST IMPÉRATIF DE VÉRIFIER QU'IL EST PARFAITEMENT HORIZONTAL AVANT DE L'UTILISER.



## 05 AVERTISSEMENTS ET PRÉCAUTIONS D'EMPLOI



Il est recommandé d'utiliser les écrans dans des locaux couverts, dans des conditions de température (20 - 25 °C) et d'humidité normales. Des précautions particulières doivent être adoptées en cas d'utilisation à l'extérieur, en particulier en ce qui concerne les températures et la poussière.

L'exposition à des températures supérieures à 50 °C peut provoquer des déformations permanentes à la toile, ou le détachement de la toile du rouleau d'enroulement. Ne pas laisser la toile de projection exposée à la lumière du soleil pendant de longues périodes afin d'éviter le jaunissement de l'écran (vérifier également que l'écran n'atteint pas les niveaux de température indiqués ci-dessus suite à son exposition à la lumière du soleil).

L'écran étant composé d'une toile de projection (PVC), il tend à se charger électrostatiquement, et donc une présence excessive de poussière dans l'environnement de projection peut entraîner une dégradation des qualités optiques de la toile à cause du dépôt de poussières par attraction électrostatique (voir aussi Nettoyage de la toile de projection).

**ATTENTION:** Ne pas permettre aux enfants de jouer avec les dispositifs de commande fixes. Tenir les télécommandes hors de portée des enfants. Observer l'écran en mouvement et éloigner toute personne de l'écran tant qu'il n'est pas complètement refermé.

Il est interdit de s'accrocher ou de se balancer, d'ajouter ou d'appliquer tout objet à la toile ou au fond, ou de modifier la structure de l'écran, car cela pourrait provoquer des dommages à l'écran, ainsi qu'aux choses et aux personnes. nous rappelons que les bases sont structurées pour une utilisation interne et pour des écrans allant jusqu'à 4 m. Toute autre installation devra être faite en mettant le produit en sécurité afin d'empêcher qu'il ne se renverse ou qu'il cède.

## 06 NETTOYAGE ET ENTRETIEN

L'écran et les toiles de projection des écrans sont délicats : il faut donc prêter une attention particulière et suivre les instructions suivantes pour le nettoyage.

Ne jamais utiliser de solvants, produits chimiques ou abrasifs, ni d'outils pointus pour nettoyer la surface.

Éviter tout contact avec d'autres matériaux (peintures, encres, etc.) car il pourrait être impossible de les éliminer de la surface de la toile.

**TOILES DE PROJECTION VISION, REFERENCE, HELIOS:** Pour nettoyer la toile de projection, utiliser un chiffon doux, propre, humidifié, avec un détergent à base neutre ou de l'alcool si nécessaire. Étant donné qu'après le nettoyage la toile pourrait se charger d'électricité statique à cause du frottement du chiffon, il est conseillé de passer, avec un chiffon propre, un liquide antistatique sur la toile afin d'éviter que la poussière ne soit à nouveau attirée par l'écran.

**PROFILS:** Pour nettoyer le caisson, utiliser un chiffon doux propre et un détergent non agressif si nécessaire.

**PROFILS VELOUTÉS :** Pour nettoyer le profil, dépoussiérer en utilisant un chiffon doux et propre, ou bien une brosse à poils doux et antistatiques. Il n'est permis d'utiliser une brosse montée sur un aspirateur que si les poils sont doux et parfaitement propres.

**STRUCTURE ET BRIDES DE FIXATION :** Il est obligatoire de vérifier régulièrement l'état du produit et la tenue des brides de fixation. En cas de déformations, lacérations ou de fléchissements structurels des brides, vis et autres éléments qui composent le produit, il est obligatoire de mettre immédiatement en sécurité la zone où l'écran est installé, afin d'éviter tout type de dommage aux choses ou aux personnes. Ensuite, il est obligatoire de procéder à la substitution immédiate du composant défectueux et à la réparation du produit.

## 07 ISTRUCTIONS POUR L'INSTALLATION



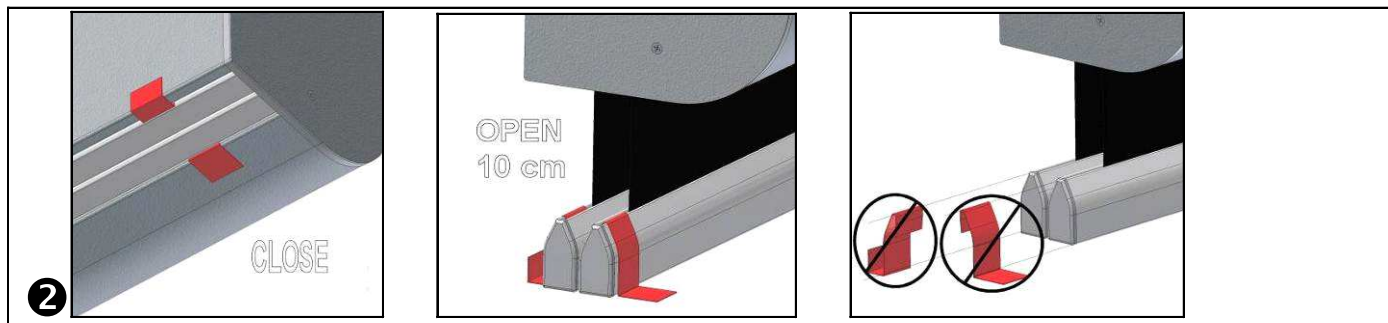
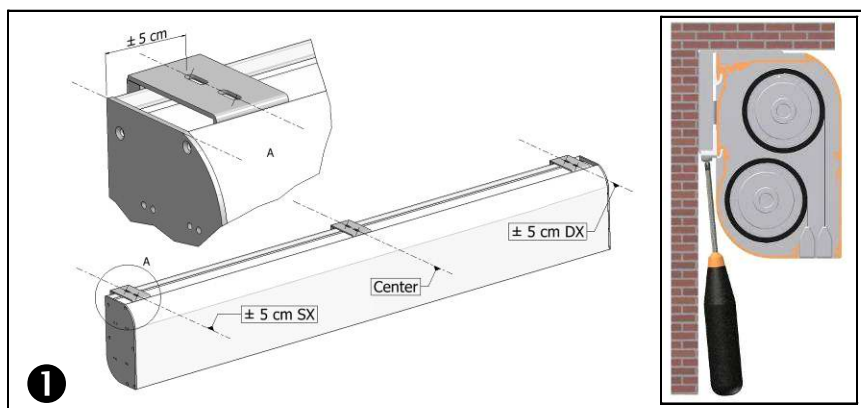
**ATTENTION:** L'installation de l'écran doit être effectuée à l'aide de vis et de chevilles adaptées au poids et au type de paroi ou de plafond sur lesquels on souhaite fixer les supports. Avant de commencer l'installation, choisissez le type de cheville ou de fixation en suivant le schéma suivant :

Écran d'une largeur max de (en cm)	225	250	275	300	325	350
Poids total à considérer	Kg 34	Kg 40	Kg 47	Kg 55	Kg 58	Kg 60

- Fixer les brides au mur ou au plafond en respectant les distances indiquées dans l'illustration (la troisième bride n'est présente que dans les versions supérieures à 3m de largeur)
- Poser l'écran sur les brides en l'encastrant dans les fentes.
- Visser la vis inférieure de la bride jusqu'à ce qu'elle serre complètement le caisson (il n'est pas nécessaire de serrer avec force).


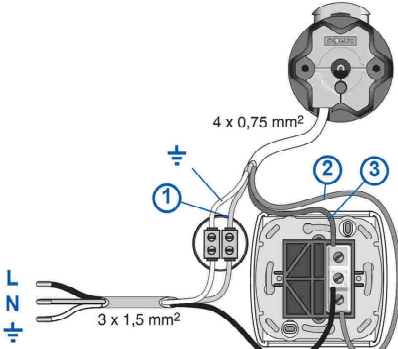



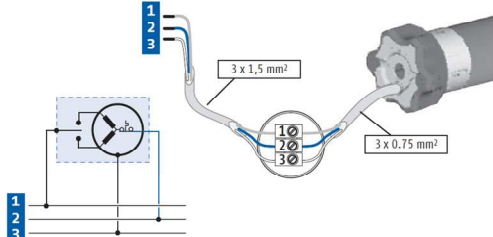
- Exécuter impérativement les procédures décrites au point 2 avant d'utiliser l'écran.



## IDENTIFICATION DU TYPE DE MOTEUR – CARACTÉRISTIQUES – RACCORDEMENT ÉLECTRIQUE

Le type de moteur installé sur le produit est identifié sur l'étiquette reportant le logo CE appliquée sur chaque produit. À l'ouverture de l'emballage, veuillez contrôler l'étiquette et identifier le modèle correct du moteur afin d'effectuer l'installation et le câblage corrects de l'appareil. Au cas où la puissance du moteur ne correspondrait pas à la puissance du réseau électrique du lieu d'installation, veuillez contacter un électricien et vous munir d'un transformateur de courant et Hz adapté.

<div style="text-align: center;">  <p><b>RACCORDEMENT ÉLECTRIQUE:</b></p> <p>Le câblage électrique doit respecter les normes CEI en vigueur. La norme CEI EN 60335-1 prévoit que le réseau d'alimentation doit être pourvu d'un dispositif de déconnexion onnipolaire avec une distance d'ouverture des contacts d'au moins 3 mm. N'utiliser pour la commande de l'écran que le commutateur fourni avec l'appareil, ou un modèle équivalent, en suivant les indications du schéma de raccordement (si le moteur est monté sur la gauche, les couleurs des fils doivent être inversés, donc déroulement = marron, enroulement = noir). Le commutateur doit être monté de manière à pouvoir l'actionner tout en ayant l'écran sous les yeux et à une hauteur comprise entre 1,5 et 1,8 m de hauteur du sol. Pour raccorder les câbles au commutateur fourni, enlever les plaques frontales pour accéder aux commutateurs de blocage/déblocage.</p> <p><b>ATTENTION:</b></p> <p>l'exécution correcte des raccordements électriques, dans les règles de l'art et dans le respect des réglementations en vigueur, est importante pour la prévention des accidents et afin de garantir un fonctionnement correct et durable de l'écran.</p> <p>Avant d'effectuer toute opération sur les parties électriques, s'assurer qu'il n'y a pas de tension. Le moteur des écrans pourvus de caisson est situé sur la droite de l'écran vu de face (sur demande, il est possible de l'avoir sur la gauche). Ne jamais relier deux moteurs ou plus à un même commutateur sans une commande de groupe, ou bien deux commutateurs sur le même moteur.</p> </div>	<p><b>230V 50Hz</b>  <b>Caractéristiques moteur:</b>          Fréquence: ~Hz50          Puissance: 90W          Couple: 6Nm          Vitesse: 12Rpm          Nb max de cycles: 2          Longueur câble: 2.5m          Résistance mécanique: conforme norme EN14202          Temp. de fonctionnement: de -20 à +55 °C</p>	<p><b>Raccordement pour chaque moteur :</b></p> <ol style="list-style-type: none"> <li>① Bleu (Commun)</li> <li>② Marron (Montee)</li> <li>③ Noir (Descente)</li> <li>④ Jaune Vert (Terre 230V)</li> </ol>
<div style="text-align: center;">  </div>	<p><b>120V 60Hz</b>  <b>Caractéristiques moteur:</b>          Fréquence: ~Hz60          Puissance: 80W          Couple: 88in.lb          Vitesse: 14r/min          Nb max de cycles: 2          Longueur câble: 2.5m          Résistance mécanique: conforme norme EN14202          Temp. de fonctionnement: de -20 à +55 °C</p>	<p><b>Raccordement pour chaque moteur :</b></p> <ol style="list-style-type: none"> <li>① Blanc (Commun)</li> <li>② Noir (Descente)</li> <li>③ Rouge (Montee)</li> <li>④ Jaune Vert (Terre 120V)</li> </ol>

<div style="text-align: center;">  <p><b>RACCORDEMENT ÉLECTRIQUE:</b></p> <p>Le câblage électrique doit respecter les normes CEI en vigueur. La norme CEI EN 60335-1 prévoit que le réseau d'alimentation doit être pourvu d'un dispositif de déconnexion onnipolaire avec une distance d'ouverture des contacts d'au moins 3 mm. Pour chaque moteur (par ex. interrupteur prise etc.) En cas de besoin, ce dispositif garantit une déconnexion rapide et sûre de l'alimentation électrique. Utiliser des câbles pour la connexion comme l'illustre l'image.</p> <p><b>ATTENTION:</b> l'exécution correcte des raccordements électriques, dans les règles de l'art et dans le respect des réglementations en vigueur, est importante pour la prévention des accidents et afin de garantir un fonctionnement correct et durable de l'écran.</p> <p>Avant d'effectuer toute opération sur les parties électriques, s'assurer qu'il n'y a pas de tension.</p> <p>Le moteur des écrans pourvus de caisson est situé sur la droite de l'écran vu de face (sur demande, il est possible de l'avoir sur la gauche). L'actionnement se fait à travers une radiocommande fournie de série.</p> </div>	<p><b>Somfy RTS 230V 50Hz</b>  <b>Caractéristiques Moteur :</b>          Fréquence: ~Hz50          Puissance: 120W          Couple: 10Nm          Vitesse: 17Rpm          Nb max de cycles: 2          Longueur câble: 3m          Temp. de fonctionnement: de -20 à +55 °C          Fréquence: 433.92 MHz          Portée émetteur: 150m</p>
<div style="text-align: center;">  </div>	<p><b>Raccordement pour chaque moteur :</b></p> <ol style="list-style-type: none"> <li>① Marron (Phase 230V)</li> <li>② Bleu (Neutre 230V)</li> <li>③ Jaune Vert (Terre 230V)</li> </ol>

## 10 PROGRAMMATION DES FINS DE COURSES



### ATTENTION : À LIRE AVANT D'EFFECTUER TOUT RÉGLAGE

Les réglages indiqués sur la fig. 5 ne peuvent être effectués que par un technicien autorisé et spécialisé. Le non respect des procédures décrites peut provoquer des dommages au produit, pour lesquels la garantie ne sera pas valable. Le réglage des fins de course varie en fonction de la chute de la toile (antérieure ou postérieure). Le schéma de la fig. 5 est subdivisé en fonction de ces variantes. Le réglage s'effectue à l'aide d'une clé hexagonale de 4 mm (fournie). LES VIS POUR LE RÉGLAGE DES FINS DE COURSE SE TROUVENT DANS LA PARTIE INFÉRIEURE E FRONT DE L'ÉCRAN ET NON DANS LES FLANCS DROIT OU GAUCHE. NE PAS RÉGLER LES FINS DE COURSE AVEC LE BOUTON DE MONTÉE OU DESCENTE ACTIONNÉ.

### RISQUES

La fin de course est réglée de manière à permettre que la toile de projection reste enroulée sur au moins 1,5 tours autour du rouleau afin d'éviter le décrochage de la toile. Une attention particulière doit être accordée en cas de réglage des fins de course au-delà du réglage d'usine de déroulement de la toile de projection. Un tel réglage est admis jusqu'à 3 cm sans risque de dommages pour le produit. Un mauvais réglage des fins de course peut provoquer :

- Décrochage de la toile de projection du rouleau.
- Enroulement en sens contraire de la toile de projection avec endommagement de la surface de l'écran et des mécanismes d'enroulement.
- Rupture de la soudure du bord noir en bas (écrans avec bord).
- Effort excessif du moteur avec risque d'endommagement et de déclenchement de la résistance thermique contenue dans celui-ci.
- Enroulement excessif du système de réglage des fins de course et rupture de la partie mécanique.

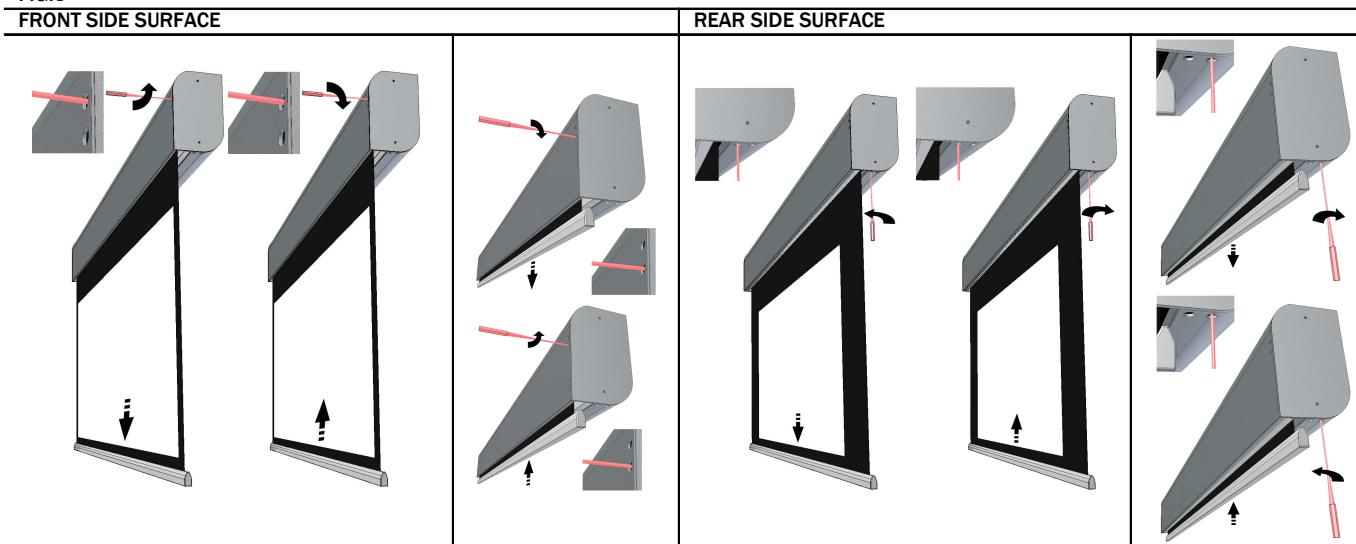
### GARANTIE

Nous rappelons aux opérateurs qu'en cas de modification des protections et d'endommagement dû à un réglage incorrect, les interventions de réparation seront considérées hors garantie.

### PROGRAMMATION DE FINS DE COURSE DE MOTOR NICE 230V 50Hz/NICE 120V 60Hz

(procédure déjà effectuée en usine, ne doit pas être effectuée par un personnel non autorisé)

FIG.5



### PROGRAMMATION DE MOTOR SOMFY RTS 230V 50Hz/120V 60Hz (procédure déjà effectuée en usine, ne doit pas être effectuée par un personnel non autorisé)

Down limit switch				
	1 Move the screen surface to down limit switch.		2 Press both  and  at the same time until you will see a brief up and down motion of screen surface.	
	3 Move the screen with buttons  and  to reach the desired down limit position.		4 Press  button until you will see a brief up and down motion of screen surface to memorize the new position	
Up limit switch				
	1. Move the screen surface to up limit switch.		2 Press both  and  at the same time until you will see a brief up and down motion of screen surface.	
	3 Move the screen with buttons  and  to reach the desired up limit position.		4 Press  button until you will see a brief up and down motion of screen surface to memorize the new position	

## ÉLIMINATION DU PRODUIT



Comme pour les opérations d'installation, au terme de la vie du produit, les opérations de démontage doivent être effectuées par un technicien qualifié. Ce produit est composé de différents types de matériaux : certains peuvent être recyclés, d'autres doivent être éliminés. Informez-vous sur les systèmes de recyclage et d'élimination des déchets prévus par les réglementations en vigueur sur votre territoire pour cette catégorie de produits. Comme l'indique le symbole ci-contre, il est interdit de jeter ce produit dans les déchets domestiques. Effectuez donc un "tri sélectif" pour le traitement des déchets, selon les méthodes prévues par les réglementations en vigueur sur votre territoire, ou bien ramenez le produit chez le vendeur au moment de l'achat d'un nouveau produit équivalent. Attention: les réglementations locales peuvent prévoir des sanctions en cas d'élimination abusive de ce produit

## GARANTIE

**1. LIMITES DE LA GARANTIE** Le producteur garantit que les produits qu'il distribue sont exempts de tout défaut de fabrication, des matériaux et d'usage, et que les termes et les conditions ci-après restent entendus :

\* Le produit est garanti pour une période de vingt-quatre (24) mois

\* Les parties mécaniques sont garanties pour une période de trente-six (36) mois.

\* Les moteurs et les télécommandes (piles exclues) sont garantis trente-six (36) mois

à compter de la date de la facture d'achat ou du ticket de caisse de l'utilisateur final

**2. CONDITIONS ET LIMITATIONS** La présente garantie est soumise aux conditions et limitations suivantes.

La garantie est nulle et inapplicable si le produit a été utilisé ou manipulé sans respecter les instructions contenues dans le mode d'emploi, s'il a été endommagé suite à un abus ou à un usage impropre du produit, en cas de dommages causés lors d'un accident ou de négligence pendant le transport, si le défaut du produit est dû à des réparations ou autres modifications effectuées par des personnes non autorisées par le Service Clients.

Le produit doit être installé par des professionnels du secteur ou par un personnel techniquement préparé, en suivant les procédures d'installation et de maintenance indiquées dans les instructions.

**3. TOLÉRANCE DIMENSIONNELLE** Tissu de Projection +/-20mm, Structure and composants jusqu'à 2500mm +/-2mm - jusqu'à 6120mm +/-5mm.

**4. RETOURS DE MARCHANDISE** Aucun produit restitué ne sera accepté sans autorisation écrite (RMA) de la part de notre Service Clients.

Les produits doivent être rendus avec l'emballage original ou autre emballage équivalent afin d'éviter tout endommagement pendant le transport. Les dommages dus à un emballage inapproprié pour le transport ne sont pas pris en compte dans la garantie.

Le produit restitué doit être accompagné d'une description détaillée du défaut et d'une photocopie de la facture ou du reçu original d'achat.

Le reçu ou la facture doivent contenir de façon claire les données suivantes : modèle - numéro de série - date d'achat - nom et adresse de l'acheteur et du revendeur autorisé



## 01 EINFÜHRUNG



Dieses Handbuch ist integraler Teil des Produkts, und dessen Lektüre und Verständnis sind von wesentlicher Bedeutung für die Sicherheit. Darin sind die Normen und Verwendungsmodalitäten beschrieben, die dem Kunden eine richtige und sichere Nutzung der Projektionswand ermöglichen. Das Handbuch muss stets beim Produkt verbleiben und ist sorgfältig an einem geeigneten Ort aufzubewahren, um seine Unversehrtheit zu gewährleisten und allen berechtigten Personen zur Hinzuziehung zugänglich zu sein. Jeder Nutzer des Produkts ist für den Schutz des Handbuchs verantwortlich. Außerdem ist er für die Überprüfung der Funktionstüchtigkeit der Projektionswand und für alle Reparaturen und den Austausch von abgenutzten Teilen, die Schäden verursachen könnten. Die in diesem Handbuch enthaltenen Bilder dienen dazu, Funktionen, Eigenschaften und Verfahren im Detail zu zeigen. Trotzdem können sie sich je nach dargestelltem Modell unterscheiden, wobei sich jedoch die Bedeutung des Bildes im Hinblick auf den beschreibenden Zweck nicht ändert.

## 02 ALLGEMEINE PRODUKTEIGENSCHAFTEN

Die Projektionswände werden in Übereinstimmung zu folgenden CE-Richtlinien hergestellt 2006-95-CE LDV  
2004-108-CE EMC  
1999-05-CE R&TTE  
2005-32-CE Eco design  
2011-65-CE ROHS  
2002-96-CE RAEE  
2001-95-CE Seafy

Die in diesem Handbuch beschriebene Projektionswand darf nur als Bildwand für die Videoprojektion verwendet werden. Jede andere, nicht in diesem Handbuch vorgesehene Verwendung ist unzulässig. Die Projektionswand enthält eines oder mehrere Projektionstücher aus cadmiumfreiem PVC oder aus PVC-impregnierter GLASFASER. Jedes Tuch kann in folgende Baustoffklassen eingeteilt werden:

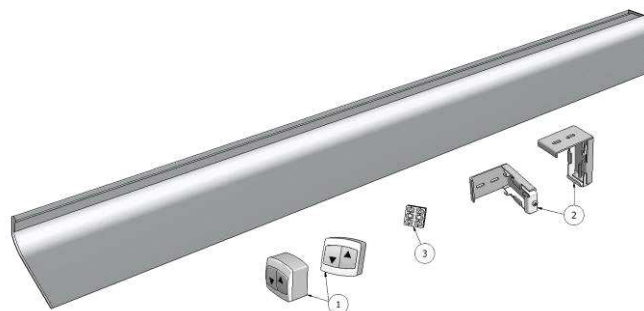
- M1 und M2 gemäß den französischen Bestimmungen (LNE Laboratoire national de métrologie et d'essais - SME Centre de recherches du Bouchet - WARRINGTONFIRE GENT Laboratoire de métrologie et d'essais - IFTH Laboratoire accrédité)
- B1 und B2 gemäß den deutschen Bestimmungen (LNE Laboratoire national de métrologie et d'essais - SME Centre de recherches du Bouchet - WARRINGTONFIRE GENT Laboratoire national de métrologie et d'essais)
- UL94HB gemäß den US-amerikanischen Bestimmungen (THE GOVMARK Organization, Inc.)

Da es noch keine europaweite Harmonisierung der verschiedenen nationalen Einstufungsnormen gibt, wird darauf hingewiesen, dass die französische Klasse M1 nicht entzündlichem Material, und die Klasse M2 schwer entzündlichem Material entspricht.

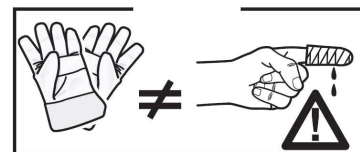
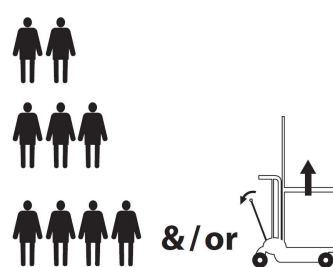
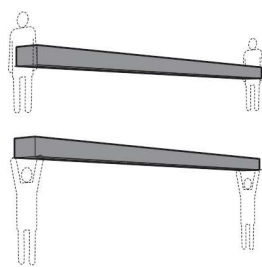
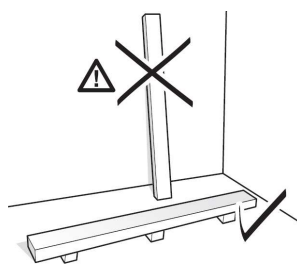
## 03 AUSPACKEN DER PROJEKTIONSWAND UND HANDLING DES PRODUKTES

Stellen Sie sicher, dass während des Transports kein Teil der Leinwand beschädigt wurde. Bei Auffälligkeiten ist umgehend der Händler zu informieren. Überprüfen Sie, ob alle Zubehörteile für die nachfolgend beschriebene Leinwand mitgeliefert wurden.

- ① -n°2 einpoliger Umschalter 10 A, 250 V, Totmannschalter mit Richtungspfeilen, einschließlich Kappe für die Wandmontage
- ② -n°1 Funkfrequenzsender (für Projektionswände mit integriertem Funkempfänger)
- ③ -n°2 Bügelsets für die Installation (für Projektionswände bis zu einer Breite von 3 m)
- n°3 Bügelsets für die Installation (für Projektionswände mit einer Breite über 3 m)
- 1 Inbusschlüssel aus Kunststoff
- 1 Gebrauchsanleitung (ohne Schrauben und Dübel für die Wandbefestigung)



**ACHTUNG:** Zum Öffnen der Verpackung keine Teppichmesser oder spitzen Gegenstände verwenden. Beim Öffnen der Verpackung, sowie bei Installation und Handling des Produktes immer Schutzhandschuhe tragen. Das Produkt muss je nach Gewicht von mindestens zwei, drei oder vier Personen befördert werden (Richtwerte für die Last pro Person: 25 kg Männer - 15 kg Frauen). Bei höheren Gewichten wird empfohlen, spezifisches Hebezeug verwenden



## 04 ALLGEMEINE SICHERHEITSVORSCHRIFTEN



Lesen Sie die Anleitungen und Hinweise dieser Gebrauchsanleitung vor Verwendung des Produkts oder Durchführung jeglicher Art von Wartung und versichern Sie sich, dass Sie sie verstanden haben. Installation des Bildschirms über Durchgangszone ist streng verboten. Überprüfen Sie vor und während der Verwendung, dass die Projektionswand keine gefährlichen Situationen erzeugt. Keines der Elemente oder Teile der Projektionswand beschädigen oder entfernen. Führen Sie niemals Wartungseingriffe an der Projektionswand mit laufendem Motor durch (sicherheitshalber die Stromzufuhr abtrennen). Das Produkt darf unter keinen Umständen von Kindern benutzt werden. Kinder dürfen sich der Projektionswand unter keinen Umständen nähern, solange diese sich bewegt. Jede Projektionswand ist durch eine Garantie gedeckt, deren Gültigkeit von der tatsächlichen Einhaltung der Anleitungen in diesem Handbuch abhängt. **ACHTUNG:** Eine falsche Installation kann die Sicherheit der Anwender des Produkts beeinträchtigen. Der Hersteller lehnt jegliche Haftung für Personen- bzw. Sachschäden ab, die auf unsachgemäße Benutzung, Montagefehler oder ungenügende Wartung zurückzuführen sind. Der Hersteller haftet nicht für Probleme, die durch Installationsfehler verursacht werden. Die Montage der Leinwand, die elektrischen Anschlüsse und die Überprüfungen bei Störungen der motorbetriebenen Wicklungen sind von einem hierzu befugten Händler oder von Fachpersonal durchzuführen, das Kenntnis von den Gefahren hat, die von elektrischer Energie ausgehen. Das Anschlusskabel kann nicht ersetzt werden. Bei Beschädigung des Kabels muss die gesamte Leinwand ausgetauscht werden. Eingriffe an den Endschaltern oder das Aufbrechen der angebrachten Siegel führen zu Garantieverlust. Bei Rückfragen wenden Sie sich bitte an unser technisches Büro. **NACH DER MONTAGE DES BILDSCHIRMS AN DEN BÜGELN IST VOR DER VERWENDUNG SICHERZUSTELLEN, DASS DER BILDSCHIRM PERFEKT HORIZONTAL POSITIONIERT IST.**

## 05 HINWEISE UND VORSICHTSMASSNAHMEN FÜR DEN GEBRAUCH



Die Leinwände sind für die Benutzung in Innenräumen unter normalen Temperatur- (20 - 25 °C) und Feuchtigkeitsbedingungen vorgesehen. Bei Einsatz im Außenbereich sind besondere Vorsichtsmaßnahmen, vor allem hinsichtlich Temperatur und Staubbelastung, zu treffen. Bei einer Exposition der Leinwand gegenüber Temperaturen von über 50 °C, kann es zu einer dauerhaften Verformung der Ebenheit sowie zur Ablösung der Leinwand von der Aufwickelrolle kommen. Die Leinwand nicht längere Zeit dem Sonnenlicht aussetzen, um ein Vergilben zu vermeiden (außerdem sicherstellen, dass die Leinwand die oben angegebene Temperatur durch Sonnenbestrahlung nicht übersteigt). Da das Material, aus dem die Leinwand besteht (PVC), zur elektrostatischen Aufladung neigt, kann sich bei übermäßigem Staubanfall in der Umgebung durch die elektrostatische Anziehung dieser Staub auf der Leinwand ablagern und zu einer Beeinträchtigung ihrer optischen Eigenschaften führen (siehe auch Reinigung der Leinwand). **ACHTUNG:** Die Leinwand nicht gewaltsam von Hand herausziehen, da dadurch der Motor beschädigt oder der Bügelkasten abgerissen werden könnte.

Erlauben Sie Kindern nicht, mit den fest angebrachten Steuervorrichtungen zu spielen.

Beobachten Sie die Leinwand und halten Sie Personen davon fern, bis die Projektionswand völlig geschlossen ist.

Es ist verboten, die Bewegung der Leinwand zu blockieren, zu verhindern oder zu erzwingen, sich an der Leinwand oder an der unteren Schiene festzuhalten oder daran zu schaukeln, Gegenstände an der Leinwand oder an der unteren Schiene anzubringen oder die Struktur der Leinwand zu ändern, da dies zu Schäden am Aufwickelsystem und somit zu Personen- und Sachschäden führen kann

## 06 REINIGUNG UND WARTUNG

Die Projektionswände und deren Projektionstücher sind sehr empfindlich, daher müssen sie besonders sorgfältig behandelt und unter Befolgung der nachstehenden Hinweise gepflegt werden: Zum Reinigen der Oberfläche keine Lösungsmittel, Chemikalien oder Scheuermittel und keine spitzen Utensilien benutzen.

Jeden Kontakt mit anderen Materialien (Lacke, Tinten usw.) vermeiden, da sich diese möglicherweise nicht mehr von dem Gewebe entfernen lassen.

**PROJEKTIONSTÜCHER VISION, REFERENCE, HELIOS:** Per pulire telo di proiezione, utilizzare un panno morbido, pulito, inumidito, eventualmente abbinato con detersivi a base neutra o alcool. Poiché dopo la pulizia potrebbe verificarsi che il telo si carichi di elettricità statica, a causa dello sfregamento con il panno, si consiglia di passare, con un panno pulito, un liquido antistatico sul telo per evitare che la polvere venga nuovamente attratta dallo stesso.

**PROFILE:** Das Gehäuse ist mit einem weichen, sauberen Tuch abzustauben und gegebenenfalls mit einem milden Reinigungsmittel zu reinigen.

**PROFILE MIT SAMTBEZUG:** Zur Pflege des Profils wird dieses mit einem weichen, sauberen Tuch oder mit einer Bürste mit weichen, antistatischen Borsten abgestaubt. Ein Bürstenaufsatz am Staubsauger darf nur benutzt werden, wenn die Borsten weich und perfekt sauber sind.

**STRUKTUR und BEFESTIGUNGSBÜGEL:** Der Zustand des Produkts und der Halt der Befestigungsbügel müssen regelmäßig kontrolliert werden. Sind Verbiegungen, Risse oder Materialermüdung von Bügeln, Schrauben oder Bauteilen des Produkts festzustellen, muss die Umgebung der Projektionswand abgesichert werden, um Sach- und Personenschäden zu vermeiden. Anschließend das anscheinend defekte Teil sofort ersetzen und das Produkt wieder herstellen.

## 07 MONTAGEANLEITUNG



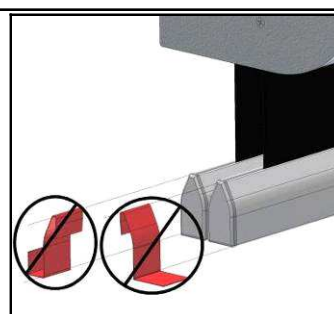
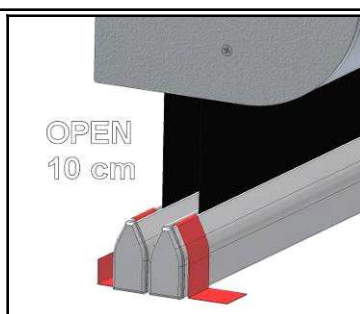
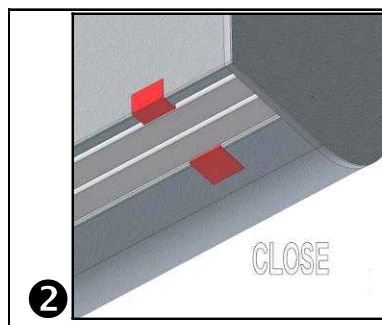
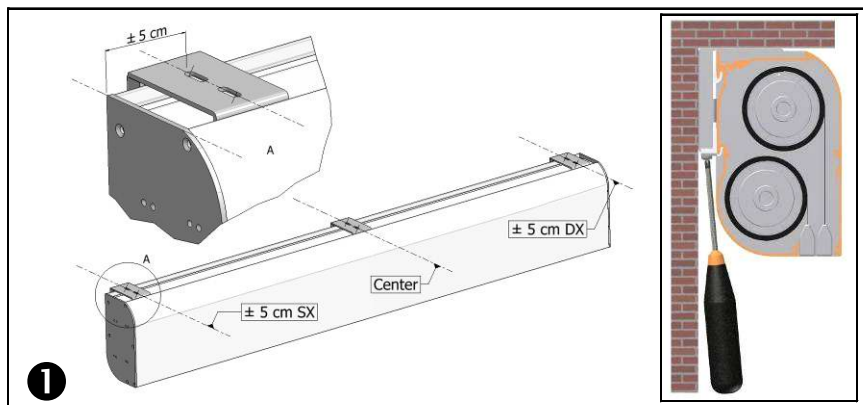
**ACHTUNG:** Die Montage der Projektionswand hat mit Schrauben und Dübeln zu erfolgen, die für das Gewicht und die Art der Wand oder der Decke geeignet sind, an der die Bügel befestigt werden sollen. Vor Beginn der Installation, wählen Sie den Dübel oder das Befestigungssystem nach dem folgenden Schema

Breite Projektionswand bis (cm)	225	250	275	300	325	350
Zu berücksichtigendes Gesamtgewicht	Kg 34	Kg 40	Kg 47	Kg 55	Kg 58	Kg 60

1. Befestigen Sie die Bügel an der Wand oder an der Decke; halten Sie dabei die in der Abbildung angegebenen Abstände ein (der dritte Bügel ist nur bei den Ausführungen mit über 3 m Breite erforderlich).
2. Legen Sie die Projektionswand auf die Bügel und setzen Sie dabei die Wand in die entsprechenden Führungen ein.
3. Ziehen Sie die untere Schraube des Bügels fest, bis der Kasten vollständig eingeklemmt ist (die Schraube nicht mit Kraft anziehen).


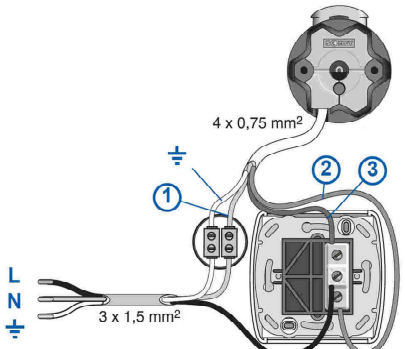



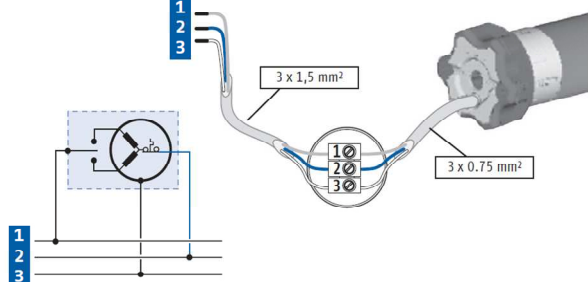
4. Befolgen Sie die unter Punkt 2 genannten Schritte genau, bevor Sie die Projektionswand verwenden.



## 09 KENNUNG DES MOTORTYPS – FEATURES - ELEKTRISCHER ANSCHLUSS

Der am Produkt installierte Motortyp ist auf dem an jedem Produkt angebrachten Typenschild mit dem CE-Logo angegeben. Bei Öffnen der Verpackung muss dieses Typenschild kontrolliert, und zur korrekten Installation und Verdrahtung das korrekte Motormodell ermittelt werden. Falls die Motorleistung nicht der Leistung des Stromnetzes am Installationsort entspricht, wenden Sie sich bitte an einen Elektroinstallateur und besorgen Sie einen passenden Strom-Frequenz-Wandler.

<div style="text-align: center;">  <p><b>ELEKTRISCHER ANSCHLUSS</b></p> <p>Die elektrische Verkabelung muss den geltenden CEI-Bestimmungen entsprechen. Die CEI-Norm EN 60335-1 sieht vor, dass im Stromnetz ein einpoliger Trennschalter mit einer Kontaktöffnung von zumindest 3 mm vorgeschaltet ist. Benutzen Sie für die Betätigung der Leinwand nur den mitgelieferten Umschalter (oder ein gleichwertiges Modell) unter Beachtung der Angaben des Anschlussplans der Abb (bei linksseitigem Antrieb sind die Farben der Leiter zu vertauschen, das heißt abwärts = braun, aufwärts = schwarz). Der Umschalter ist sichtbar in einer Höhe zwischen 1,5 und 1,8 m vom Boden anzubringen. Für den Anschluss der Kabel an die mitgelieferte Taste die Frontplatten abnehmen, um die Sperr-/Freigabetasten freizulegen.</p> <p><b>ACHTUNG</b></p> <p>Die korrekte und fachgerechte Durchführung in Einhaltung der geltenden Normen der elektrischen Anschlüsse ist zur Verhütung von Unfällen und für den korrekten, über die Zeit hinweg unveränderten Betrieb der Projektionswand wichtig. Stellen Sie bitte vor Eingriffen an elektrischen Teilen fest, dass das Gerät spannungsfrei ist.</p> <p>Bei Projektionswänden mit Gehäuse befindet sich der Antrieb, von vorne gesehen, rechts von der Leinwand (auf Wunsch kann er auch links angebracht werden). Niemals zwei oder mehrere Motoren ohne Steuervorrichtung an den gleichen Umschalter ohne Aggregatsteuerung oder zwei Umschalter an den gleichen Motor</p> </div>	<p><b>230V 50Hz</b></p> <p><b>Technische Eigenschaften:</b>          Frequenz: ~Hz50          Leistung: 90W          Drehmoment: 6Nm          Geschwindigkeit: 12U/M          Höchstzyklen: 2          Kabellänge: 2.5m          Mechanische Festigkeit:          nach Norm EN14202          Betriebstemperatur:          von -20 bis +55 °C</p>	<p><b>Anschluss für jeden Motor:</b></p> <ol style="list-style-type: none"> <li>➊ Bleu (Comun)</li> <li>➋ Braun (Aufwärts)</li> <li>➌ Schwarz (Aufwärts)</li> <li>➍ Gelb grün (Erde)</li> </ol>
<div style="text-align: center;">  </div>	<p><b>120V 60Hz</b></p> <p><b>Technische Eigenschaften:</b>          Frequenz: ~Hz60          Leistung: 80W          Drehmoment: 88in.lb          Geschwindigkeit: 14r/min          Höchstzyklen: 2          Kabellänge: 2.5m          Mechanische Festigkeit:          nach Norm EN14202          Betriebstemperatur:          von -20 bis +55 °C</p>	<p><b>Anschluss für jeden Motor:</b></p> <ol style="list-style-type: none"> <li>➊ Weiß (Comun)</li> <li>➋ Schwarz (Aufwärts)</li> <li>➌ Rot (Aufwärts)</li> <li>➍ Grün (Erde)</li> </ol>

<div style="text-align: center;">  <p><b>ELEKTRISCHER ANSCHLUSS:</b></p> <p>Die elektrische Verkabelung muss den geltenden CEI-Bestimmungen entsprechen. Die CEI-Norm EN 60335-1 sieht vor, dass im Stromnetz für jeden einzelnen Motor (z.B. Steckerunterbrecher usw.) ein einpoliger Trennschalter mit einer Kontaktöffnung von zumindest 3 mm vorgeschaltet ist. Gegebenenfalls garantiert diese Vorrichtung ein schnelles und sicheres Abschalten der elektrischen Versorgung. Die Kabel sind gemäß nebenstehender Beschreibung anzuschließen.</p> <p><b>ACHTUNG:</b></p> <p>Die korrekte und fachgerechte Durchführung in Einhaltung der geltenden Normen der elektrischen Anschlüsse ist zur Verhütung von Unfällen und für den korrekten, über die Zeit hinweg unveränderten Betrieb der Projektionswand wichtig. Stellen Sie bitte vor Eingriffen an elektrischen Teilen fest, dass das Gerät spannungsfrei ist. Bei Projektionswänden mit Gehäuse befindet sich der Antrieb, von vorne gesehen, rechts von der Leinwand (auf Wunsch kann er auch links angebracht werden). Folgen Sie den Anleitungen im Schaltplan,</p> </div>	<p><b>Somfy RTS 230V 50Hz</b></p> <p><b>Kenndaten des Motors</b>          Frequenz: ~Hz50          Leistung: 120W          Drehmoment: 10Nm          Geschwindigkeit: 17U/M          Höchstzyklen: 2          Kabellänge: 3m          Betriebstemperatur:          von -20 bis +55 °C          Frequenz: 433.92 MHz          Sendebereich: 150m</p>
<div style="text-align: center;">  </div>	<p><b>Anschluss für jeden Motor:</b></p> <ol style="list-style-type: none"> <li>➊ Braun (Phase 230V)</li> <li>➋ Blau (Neutral)</li> <li>➌ Gelb grün (Erde)</li> </ol>

## 10 EINSTELLUNG DES ENDSCHALTERS



### ACHTUNG: VOR DEM EINSTELLEN LESEN

Die in der Abb. 5 gezeigten Einstellungen sind nur von ermächtigtem und spezialisiertem Personal auszuführen. Die falsche Anwendung der beschriebenen Prozeduren können das Produkt schädigen; solche Schäden sind nicht von der Garantie gedeckt. Die Einstellung der Endschalter variiert je nach Fall der Leinwand (vorne oder hinten); das Schema der Abb. 5 ist je nach diesen Varianten unterteilt. Die Einstellung erfolgt mittels Inbusschlüssel mit 4 mm (im Lieferumfang enthalten).  
DIE SCHRAUBEN FÜR DIE EINSTELLUNG DER ENDSCHALTER FINDEN SICH IM UNTEREN TEIL DER PROJEKTIONSWAND UND NICHT RECHTS ODER LINKS AN DEN SEITEN. DIE ENDSCHALTER DÜRFEN NICHT EINGESTELLT WERDEN, WÄHREND SIE DEN AUFWÄRTS- ODER ABWÄRTSTASTER GEDRÜCKT HALTEN.

### HINWEISE

Der Endschalter wird so eingestellt, dass die Projektionsleinwand mindestens eineinhalb Mal um die Rolle gewickelt werden kann, um das Ablösen der Leinwand zu verhindern. Wollen Sie den Sichtbereich verändern, können Sie die Endschalter entsprechend einstellen, wobei besondere Vorsicht anzuwenden ist: um das Produkt nicht zu beschädigen, darf der Sichtbereich höchstens um 3 cm erweitert werden. Die fehlerhafte Einstellung der Endschalter könnte verursachen:

- Ablösung der Leinwand von der Rolle
- Aufrollen der Projektionsleinwand in entgegengesetzter Richtung, wodurch die Ebenheit der Projektionsfläche und die Wickelmechanismen beschädigt werden.
- Zerstörung der Schweißnaht des unteren schwarzen Randes (umrandete Projektionswände).
- Übermäßige Belastung des Motors mit möglicher Beschädigung und Aktivierung des darin befindlichen Thermowiderstandes.
- Übermäßiges Aufwickeln aufgrund des Justiersystems des Endschalters mit daraus folgender Beschädigung der Mechanik.

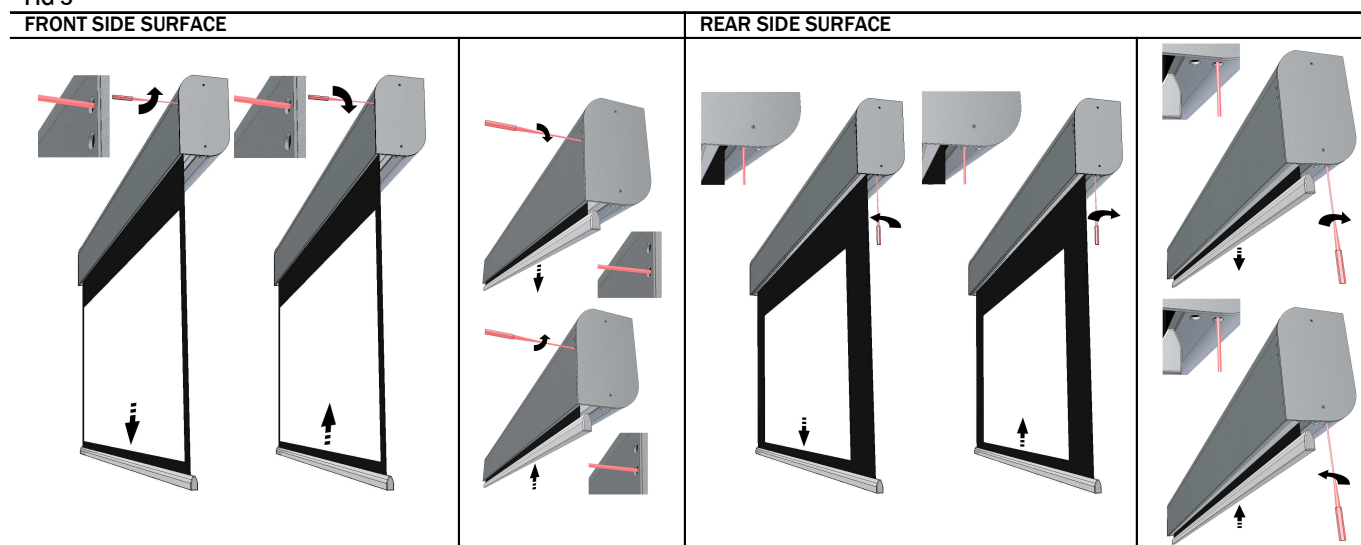
### GARANTIE

Wir möchten Sie nochmals daran erinnern, dass Reparaturen bei Zerstörung der Versiegelung und Schäden, die durch falsche Einstellungen verursacht werden, nicht als Garantiefall behandelt werden.

### PROGRAMMIERUNG DES ENDSCHALTERS DER MOTOR NICE 230V 50Hz/NICE 120V 60Hz

(Dieser Vorgang wurde bereits im Werk vorgenommen und darf NICHT von unbefugtem Personal durchgeführt werden)

FIG 5



### PROGRAMMIERUNG DER MOTOR SOMFY RTS 230V 50Hz/ 120V 60Hz (Dieser Vorgang wurde bereits im Werk vorgenommen und darf NICHT von unbefugtem Personal durchgeführt werden)

Ändern der unteren Endlage				
	1 Move the screen surface to down limit switch.		2 Press both  and  at the same time until you will see a brief up and down motion of screen surface.	
			3 Move the screen with buttons  and  to reach the desired down limit position.	
			4 Press  button until you will see a brief up and down motion of screen surface to memorize the new position	
Ändern der oberen Endlage				
	1. Move the screen surface to up limit switch.		2 Press both  and  at the same time until you will see a brief up and down motion of screen surface.	
			3 Move the screen with buttons  and  to reach the desired up limit position.	
			4 Press  button until you will see a brief up and down motion of screen surface to memorize the new position	

## PRODUKTENTSORGUNG



Produkt gilt, gilt auch am Ende der Lebensdauer für seine Entsorgung: sie ist von Fachpersonal vorzunehmen.  
Dieses Produkt besteht aus verschiedenen Materialien: einige können wieder verwertet werden, andere sind zu entsorgen. Holen Sie Informationen über das in Ihrem Land geltende Recycling- und Entsorgungssystem für diese Produktkategorie ein.  
Wie Sie aus dem Symbol hier links ersehen können, ist es verboten, das Produkt in den Hausmüll zu geben. Befolgen Sie also die Vorgaben zur Mülltrennung nach den in Ihrem Land geltenden Vorschriften oder geben Sie das Produkt beim Neukauf eines gleichwertigen Artikels an den Händler zurück.  
**ACHTUNG:** die örtlichen Gesetze können schwere Strafen bei missbräuchlicher Entsorgung dieses Produkts vorsehen

## GARANTIE

**1. EINSCHRÄNKUNGEN DER GARANTIE** Der Hersteller garantiert, dass die von ihm vertriebenen Produkte frei von Fabrikationsmängeln, Material- und Verarbeitungsfehler sind; gemäß folgenden Fristen und Bedingungen:

- \* Für das Produkt wird für die Dauer von vierundzwanzig (24) Monaten garantiert
- \* Für die mechanischen Teile wird für die Dauer von sechsunddreißig (36) Monaten garantiert.
- \* Für die Motoren und Fernbedienungen (Batterien ausgeschlossen) wird für die Dauer von sechsunddreißig (36) Monaten ab Datum der Rechnung bzw. des Kassenzettels des Endbenutzers garantiert

**2. BEDINGUNGEN UND EINSCHRÄNKUNGEN** Diese Garantie unterliegt den folgenden Bedingungen und Einschränkungen.

Bei Benutzung oder Handhabung des Produkts unter Missachtung der Anleitungen im Benutzerhandbuch, bei Beschädigung infolge missbräuchlicher oder zweckwidriger Benutzung, bei Schäden durch Unfälle oder Nachlässigkeit während des Transports, und wenn der Fehler des Produkts auf Reparaturen oder Eingriffe durch nicht vom Customer Care befugtes Personal zurückzuführen ist, ist die Garantie ungültig und nicht anwendbar.

Das Produkt muss von professionellen Installationstechnikern oder technisch geschultem Fachpersonal gemäß den in den Anleitungen beschriebenen Installations- und Wartungsverfahren installiert werden.

**3. MASABWEICHUNGEN** Leinen +/-20mm, Strukturen und Bestandteile bis 2500mm: +/-2mm, Strukturen und Bestandteile bis 6120mm +/-5mm.

**4. RÜCKSENDUNGEN** Ohne Genehmigung (RMA-Nummer) des Customer Care wird keine Warenrücksendung angenommen.

Die Produkte müssen in der Originalverpackung oder in einer gleichwertigen Verpackung zurückgeschickt werden, um Transportschäden zu vermeiden. Durch ungeeignete Verpackung verursachte Transportschäden sind nicht von der Garantie abgedeckt.

Dem zurückgeschickten Produkt muss eine detaillierte Beschreibung des Fehlers und eine Fotokopie der Originalrechnung / des Kaufbelegs beiliegen.

Folgende Daten müssen im Kaufbeleg / in der Rechnung klar und deutlich angegeben sein: Modell - Seriennummer - Kaufdatum - Name und Anschrift des Käufers und des Vertragshändlers

## 01 INTRODUCCIÓN



El presente manual forma parte integrante del producto y su lectura y comprensión revisten importancia fundamental para la seguridad. En el manual se indican las normas y modos de empleo para que el cliente utilice la pantalla correctamente y con seguridad. El manual deberá acompañar siempre al producto y deberá ser guardado en un lugar que garantice su integridad y que esté al alcance de las personas autorizadas a consultarlo. Cada usuario del producto será responsable de la correcta conservación del manual. El usuario también es responsable de controlar la funcionalidad de la pantalla y de la reparación o sustitución de piezas sujetas a desgaste que podrían procurar daños. Las imágenes contenidas en este manual tienen la finalidad de describir en detalle las funciones, características o procedimientos. Sin embargo, pueden diferir por el tipo de modelo representado, lo que no implica cambios en el significado descriptivo de la imagen.

## 02 CARACTERÍSTICAS GENERALES DEL PRODUCTO

Las pantallas se fabrican de conformidad con las disposiciones de las siguientes directivas CE: 2006-95-CE LDV  
2004-108-CE EMC  
1999-05-CE R&TTE  
2005-32-CE Eco design  
2011-65-CE ROHS  
2002-96-CE RAEE  
2001-95-CE SEGURIDAD

La pantalla que se describe en este manual tiene que utilizarse exclusivamente como soporte para la proyección de vídeo. Cualquier uso no contemplado en este manual, no está permitido.

La pantalla dispone de una o más telas de proyección en PVC plastificado sin cadmio o en FIBRA de VIDRIO impregnada con PVC plastificado, y cada tela se puede clasificar en la categoría:

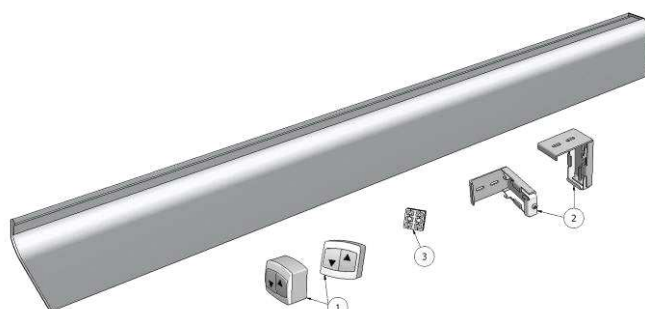
- M1 o M2 de acuerdo con las normas francesas (LNE Laboratoire national de métrologie et d'essais - SME Centre de recherches du Bouchet - WARRINGTONFIRE GENT Laboratoire de métrologie et d'essais - IFTH Laboratoire accrédité)
- B1 o B2 de acuerdo con las normas alemanas (LNE Laboratoire national de métrologie et d'essais - SME Centre de recherches du Bouchet - WARRINGTONFIRE GENT Laboratoire national de métrologie et d'essais)
- UL94HB de acuerdo con las normas de los EE.UU. (THE GOVMARK Organization, Inc.)

Puesto que aún no existe en Europa una armonización entre las diferentes normativas nacionales de clasificación, se precisa que la clase M1 francesa corresponde a material no inflamable y la clase M2 corresponde a material difícilmente inflamable.

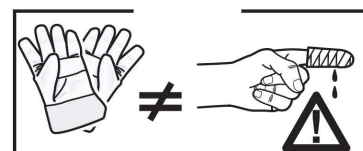
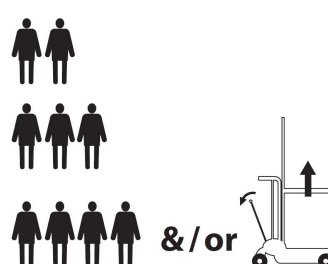
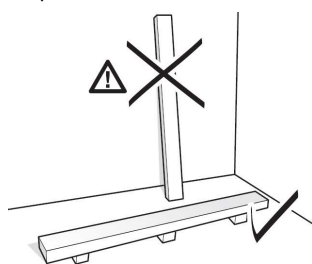
## 03 DESEMBALAJE DE LA PANTALLA Y DESPLAZAMIENTO DEL PRODUCTO

Controle que ninguna parte de la pantalla haya sufrido desperfectos durante el transporte. En caso de anomalías, informe de inmediato al revendedor. Controle que estén presentes todos los accesorios para el tipo de pantalla descrito en el manual.

- ① -n° 1 interruptor unipolar
- ③ -n° 1 transmisor radio frecuencia (para pantallas versión radio integrado)
- ② -n° 2 soportes para la instalación (para pantallas de hasta 3 m de ancho)
- ② -n° 3 soportes para la instalación (para pantallas de más de 3 m de ancho)
- n° 1 llave hexagonal de plástico
- 1 manual de instrucciones
- (no se incluyen ni tornillos ni tacos para la pared)



**ATENCIÓN** no utilizar ni una cuchilla ni un objeto puntiagudo para abrir el embalaje, utilizar siempre guantes de protección durante la apertura del embalaje y la instalación o desplazamiento del producto. Desplazar e instalar el producto mínimo entre dos, tres o cuatro personas, según el peso del producto (valores de referencia de carga por persona: 25kg macho - 15kg hembra). En caso de pesos superiores se recomienda utilizar equipos de elevación específicos.



## 04 NORMAS GENERALES DE SEGURIDAD



Lea detenidamente y comprenda bien las instrucciones y advertencias que contiene este manual antes de comenzar a utilizar el producto y antes de llevar a cabo intervenciones de mantenimiento. Está prohibido terminantemente de instalar la pantalla sobre áreas de posible tránsito de personas.

Antes y durante el uso controle que la pantalla no genere situaciones de peligro.

No altere, quite o deteriore ningún elemento o parte de la pantalla.

No lleve nunca a cabo operaciones de mantenimiento en la pantalla con el motor encendido (para mayor seguridad se recomienda desconectarlo de la alimentación).

Está prohibido terminantemente a los niños utilizar el producto. Está terminantemente prohibido dejar que los niños se acerquen a la pantalla durante su movimiento.

Todas las pantallas están garantizadas y la validez de la garantía depende del respeto efectivo y del cumplimiento de las instrucciones que contiene este manual.

**ATENCIÓN:** el kit de instalación de la pantalla no dispone de tornillos y tacos de expansión para la fijación a las paredes/ techos. El instalador es responsable de la elección adecuada de los tornillos y de los sistemas de fijación, de acuerdo con los diferentes tipos de material de las paredes o techos en los que tiene que instalar la pantalla. Una instalación incorrecta podría comprometer la seguridad de las personas que utilizarán el producto, el fabricante no es responsable de daños a bienes o personas provocados por una instalación incorrecta, un uso inadecuado de la pantalla o un mantenimiento escaso o insuficiente.

El fabricante no es responsable de problemas vinculados con errores de instalación. En caso de necesidad, póngase en contacto con nuestro departamento técnico para obtener más aclaraciones.

La instalación de la pantalla, las conexiones eléctricas y las comprobaciones en caso de fallo del enrollamiento motorizado tiene que efectuarlos el distribuidor autorizado o personal competente y que conozca los riesgos que puede representar la energía eléctrica. El cable de conexión no se puede sustituir. Si el cable se deteriora será necesario sustituir la pantalla. La alteración del final de recorrido o la perforación del sello situado encima de los agujeros provoca la anulación de la garantía.

**AL CONCLUIR EL MONTAJE DE LA PANTALLA EN LOS SOPORTES ES OBLIGATORIO COMPROBAR QUE ESTÉ PERFECTAMENTE HORIZONTAL ANTES DE UTILIZARLA**



## 05 ADVERTENCIAS Y PRECAUCIONES PARA EL USO



Las pantallas están destinadas para su utilización en interiores con temperatura (20 - 25 °C) y humedad normales. Deberán tomarse precauciones particulares para su utilización en exteriores, sobre todo con relación a las condiciones de temperatura y polvo. La exposición a temperaturas superiores a 50 °C podría provocar deformaciones permanentes de la planeidad de la tela, o la separación de la tela del tubo de enrollamiento.

No deje la tela de proyección expuesta durante períodos largos a la luz solar para evitar que se amarillee (también controle que a causa de la exposición a la luz solar la pantalla no alcance los niveles de temperatura antedichos).

Ya que el material del que está hecha la tela de proyección (PVC) tiende a cargarse electrostáticamente, el exceso de polvo en el ambiente de proyección puede provocar un degradado de las cualidades ópticas de la tela a causa del depósito de polvo por atracción electrostática (véase también limpieza de la tela de proyección).

**ATENCIÓN:** no fuerce manualmente la salida de la tela, porque podría averiar el motor o desprender la carcasa de contención de los soportes de fijación.

No permita que los niños jueguen con los dispositivos de mando fijos. Mantenga los mandos a distancia fuera del alcance de los niños.

Controle la pantalla mientras está subiendo y mantenga a las personas alejadas hasta que la pantalla no esté completamente cerrada.

Está prohibido bloquear, impedir y forzar el movimiento de la pantalla, asirse o colgarse, añadir o aplicar cualquier objeto en la tela o remarco y modificar la estructura de la pantalla, puesto que podría provocar problemas al sistema de enrollamiento con daños consiguientes a bienes o personas.

## 06 LIMPIEZA MANTENIMIENTO

La pantalla y las telas de proyección de las pantallas son delicadas, por lo que hay que prestar especial atención y seguir las instrucciones de limpieza:

No utilice nunca disolventes, productos químicos o abrasivos ni instrumentos puntiagudos para limpiar la superficie.

Evite cualquier contacto con otros materiales (barnices, tintas, etc.) pues podría ser imposible eliminarlos de la tela.

**TELAS DE PROYECCIÓN VISION, REFERENCE, HELIOS:** Para limpiar la tela de proyección, utilice un paño suave, limpio y humedecido, de ser oportuno también utilice algún detergente de base neutra o alcohol. Puede suceder que tras la limpieza la tela se cargue de electricidad estática a causa de la fricción con el paño, por lo que se aconseja pasar, con un paño limpio, un líquido antiestático para que el polvo no sea atraído nuevamente por la pantalla.

**CARCASA:** Para limpiar la carcasa utilice un paño suave limpio y, en su caso, algún detergente no agresivo

**CONTORNOS ATERCIOPELADOS:** Para limpiar el contorno, elimine el polvo con la ayuda de un paño limpio o con cepillos de cerdas suaves y antiestáticas. Se permite utilizar un cepillo instalado en una aspiradora sólo si las cerdas son suaves y están perfectamente limpias.

**ESTRUCTURA Y ABRAZADERAS DE FIJACIÓN:** Es obligatorio verificar periódicamente el estado del producto y comprobar la resistencia de las abrazaderas de fijación. En caso de deformaciones, desgarros o fallos estructurales de abrazaderas, tornillos o componentes del producto, es obligatorio asegurar inmediatamente la zona próxima a la pantalla, para evitar cualquier tipo de daño a personas o cosas. Sucesivamente, deberá sustituir inmediatamente el presunto componente defectuoso y restablecer el producto.

## 07 INSTRUCCIONES PARA LA INSTALACIÓN



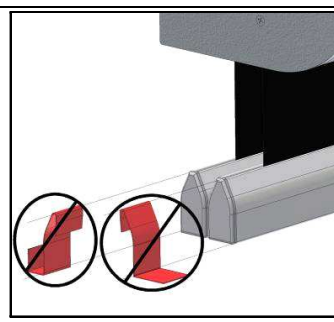
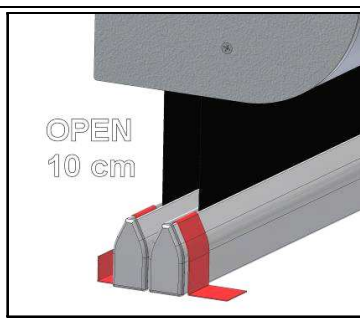
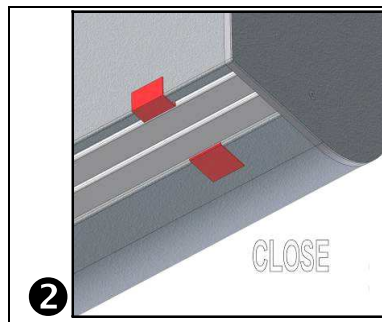
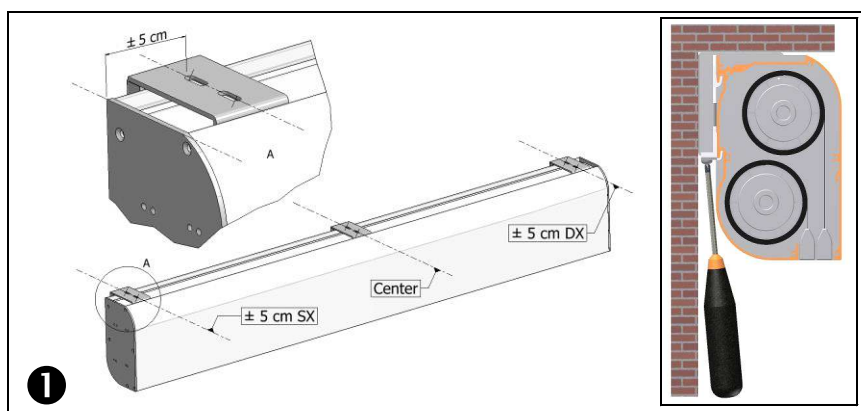
**ATENCIÓN:** la pantalla se deberá instalar utilizando tornillos y tacos adecuados para el peso y el tipo de pared o techo sobre los que se fijarán los soportes, antes de comenzar la instalación escoja el tipo de taco o fijación de acuerdo con el siguiente esquema:

Pantalla con ancho hasta inches	225	250	275	300	325	350
Peso total a considerar	Kg 34	Kg 40	Kg 47	Kg 55	Kg 58	Kg 60

1. Fijar los soportes a la pared o falso techo respetando las distancias indicadas en la ilustración (el tercer soporte viene solo en las versiones superiores a los 3 metros de largo).
2. Apoyar la pantalla sobre los soportes haciendo que coincidan en las canaletas previstas para dicho fin.
3. Ajustar los tornillos inferiores de los soportes hasta que no se fije perfectamente la carcasa de la pantalla (no es necesario aplicar demasiada fuerza).


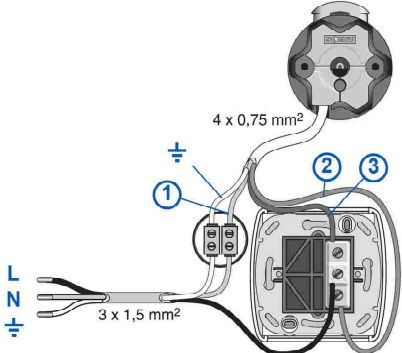


4. Ejecutan "obligatoriamente" los procedimientos descritos al punto 2 antes de usar la pantalla.



## 09 IDENTIFICACIÓN DEL TIPO DE MOTOR – CARACTERÍSTICAS – CONEXIÓN ELÉCTRICA

El tipo de motor instalado en el producto se identifica en la etiqueta en la que aparece el logo CE y que se aplica en todos los productos; al abrir el embalaje se recomienda controlar esta etiqueta e identificar el modelo correcto de motor para efectuar una instalación y un cableado correctos. Si la potencia del motor no corresponde a la potencia de la línea eléctrica del lugar de instalación, tendrá que ponerse en contacto con un técnico electricista y utilizar un adecuado transformador de corriente y Hz.

<div style="text-align: center;">  </div> <p><b>CONEXIÓN ELÉCTRICA:</b></p> <p>el cableado eléctrico tiene que respetar las normas CEI en vigor. La norma CEI EN 60335-1 prevé que la red de alimentación cuente con un dispositivo de desconexión omnipolar con una distancia de apertura de los contactos de por lo menos 3 mm. Para accionar la pantalla utilice sólo el interruptor que se entrega de serie, o un modelo equivalente, siguiendo las indicaciones del esquema de conexión de la Fig. 4 (si el motor está montado a la izquierda los colores de los cables se tendrán que invertir, es decir bajada = marrón, subida = negro). El interruptor tiene que estar instalado a la vista del producto y a una altura comprendida entre 1,5 y 1,8 m de altura del suelo. Para conectar los cables al interruptor que se entrega de serie, saque las placas frontales para acceder a los botones de bloqueo/desbloqueo</p> <p><b>ATENCIÓN:</b></p> <p>La ejecución correcta de las conexiones eléctricas, con todas las de la ley y respetando las normas vigentes, es importante para prevenir accidentes y para un funcionamiento apropiado y duradero de la pantalla. Antes de efectuar una operación sobre las partes eléctricas, controle que no haya tensión. En las pantallas con carcasa, el motor está situado a la derecha de la pantalla vista de frente (si se solicita, podemos montarlo a la izquierda). No conecte nunca dos o varios motores al mismo interruptor sin un mando para grupo, o dos interruptores al mismo motor.</p>	<p><b>Somfy 230V 50Hz</b>  <b>Características del motor</b>          Frecuencia: ~Hz50          Potencia: 90W          Par: 6Nm          Velocidad: 12Rpm          N° máximo de ciclos: 2          Longitud del cable: 2.5m          Resistencia mecánica:          de acuerdo con la norma EN14202          T° de funcionamiento:          entre -20 y +55 °C</p>	<p><b>Conexión para cada motor:</b></p> <ol style="list-style-type: none"> <li>1 Azul (Comùn)</li> <li>2 Marron (Subida)</li> <li>3 Negro (Bajada)</li> <li>4 Amarillo verde (Tierra 230V)</li> </ol>
<div style="text-align: center;">  </div>	<p><b>Somfy 120V 60Hz</b>  <b>Características del motor</b>          Frecuencia: ~Hz60          Potencia: 80W          Par: 88in.lb          Velocidad: 14r/min          N° máximo de ciclos: 2          Longitud del cable: 2.5m          Resistencia mecánica:          de acuerdo con la norma EN14202          T° de funcionamiento:          entre -20 y +55 °C</p>	<p><b>Conexión para cada motor:</b></p> <ol style="list-style-type: none"> <li>1 Blanco(Comùn)</li> <li>2 Negro (Bajada)</li> <li>3 Rojo (Subida)</li> <li>4 Amarillo verde (Tierra 120V)</li> </ol>

<div style="text-align: center;">  </div> <p><b>CONEXIÓN ELÉCTRICA:</b></p> <p>el cableado eléctrico tiene que respetar las normas CEI en vigor. La norma CEI EN 60335-1 prevé que la red de alimentación disponga de un dispositivo de desconexión omnipolar con una distancia de apertura de los contactos de por lo menos 3 mm por cada uno de los motores (por ej. clavija de enchufe, etc.) En caso de necesidad, este dispositivo garantiza una desconexión rápida y segura de la corriente eléctrica. Utilizar los cables para la conexión tal como se describe en la imagen.</p> <p><b>ATENCIÓN:</b></p> <p>La ejecución correcta de las conexiones eléctricas, con todas las de la ley y respetando las normas vigentes, es importante para prevenir accidentes y para un funcionamiento apropiado y duradero de la pantalla. Antes de efectuar una operación sobre las partes eléctricas, controle que no haya tensión. El motor en las pantallas que disponen de carcasa se encuentra a la derecha de la pantalla vista de frente. La pantalla se acciona mediante un mando a distancia que se entrega de serie.</p>	<p><b>Somfy RTS 230V 50Hz</b>  <b>Características del motor</b>          Frecuencia: ~Hz50          Potencia: 120W          Par: 10Nm          Velocidad: 17Rpm          N° máximo de ciclos: 2          Longitud del cable: 3m          T° de funcionamiento: entre -20 y +55 °C          Frecuencia: 433.92 MHz          Alcance transm: 150m</p>
<div style="text-align: center;">  </div>	<p><b>Conexión para cada motor:</b></p> <ol style="list-style-type: none"> <li>1 Marrón (Fase 230V)</li> <li>2 Azul (neutro)</li> <li>3 Amarillo-Verde (Tierra)</li> </ol>



10 PROGRAMACIÓN FINAL DE CARRERA



**ATENCIÓN LEA DETENIDAMENTE ANTES DE EFECTUAR LAS REGULACIONES**

las regulaciones indicadas en las figs. 5 deberán ser hechas sólo por personal autorizado y experto, la ejecución incorrecta de los procedimientos descritos puede causar daños al producto que no serán reconocidos por la garantía. La regulación de los finales de carrera cambia según la base de la bajada de la tela (delantera o trasera), el diagrama de la fig. 5 está dividido según estas variantes. La regulación se hace con una llave hexagonal de 4mm (entregada de serie).

LOS TORNILLOS PARA LA REGULACIÓN DE LOS FINALES DE CARRERA SE ENCUENTRAN EN LA PARTE INFERIOR Y FRONTAL DE LA PANTALLA Y "NO" EN EL COSTADO DERECHO O IZQUIERDO. NO REGULE LOS FINALES DE CARRERA CON EL BOTÓN DE SUBIDA O BAJADA ACTIVO.

**ADVERTENCIAS**

El final de carrera está regulado en modo de permitir que la tela de proyección quede enrollada al menos 1,5 vueltas alrededor del tubo para que no se desprenda. Ponga mucha atención en el caso en que la regulación de los finales de carrera debiera permitir desenrollar la tela de proyección más allá de la configuración de fábrica. Está permitido hacerlo hasta 3 cm sin riesgo de dañar el producto. Una regulación incorrecta de los finales de carrera podría causar:

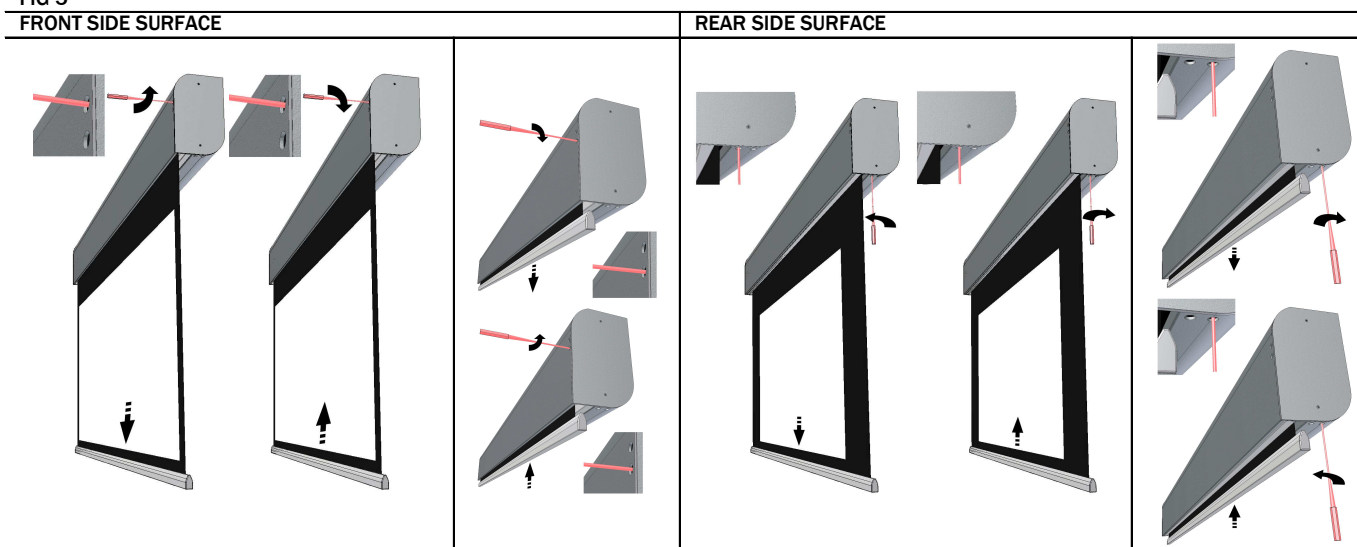
- El desprendimiento de la tela de proyección del tubo
- El enrollamiento en sentido contrario de la tela de proyección, perjudicando la planeidad de la superficie de proyección y de los mecanismos de enrollamiento.
- La rotura de la soldadura del borde negro inferior (pantallas con bordes).
- Un esfuerzo excesivo en el motor con posible avería y activación de la resistencia térmica montada en el mismo.
- Un enrollamiento excesivo del sistema de regulación del final de carrera con consiguiente rotura de la parte mecánica.

**GARANTÍA**

Se recuerda a los operadores que en caso de alteración de los precintos y daños derivados de una regulación incorrecta, las reparaciones no estarán cubiertas por la garantía.

**PROGRAMACIÓN FINAL DE CARRERA DE MOTOR NICE 230V 50Hz/NICE 120V 60Hz (procedimiento ya realizado en fábrica, NO puede efectuarlo personal no autorizado)**

FIG 5



**PROGRAMACIÓN FINAL DE CARRERA DE MOTOR SOMFY RTS 230V 50Hz/120V 60Hz (procedimiento ya realizado en fábrica, NO puede efectuarlo personal no autorizado)**

Regulación del punto bajo				
	1 Mueva la superficie de la pantalla al final del punto bajo.		2 Presione ambos botones  y  hasta que vea un breve movimiento ascendente y descendente de la superficie de la pantalla.	
			3 Mueva la pantalla con los botones  y  Para llegar a la nueva posición del punto bajo.	
			4 Pulse el botón  hasta que vea un breve movimiento ascendente y descendente de la superficie de la pantalla para memorizar la nueva posición	
Regulación del punto alto				
	1. Mueva la superficie de la pantalla al final del punto alto.		2 Presione ambos botones  y  hasta que vea un breve movimiento ascendente y descendente de la superficie de la pantalla.	
			3 Mueva la pantalla con los botones  y  Para llegar a la nueva posición del punto alto..	
			4 Pulse el botón  hasta que vea un breve movimiento ascendente y descendente de la superficie de la pantalla para memorizar la nueva posición	

## ELIMINACION DEL PRODUCTO



Así como para los trabajos de instalación, también al final de la vida útil de este producto, el desguace deberá ser hecho por personal experto. Este producto está formado de varios tipos de materiales: algunos pueden ser reciclados, otros deberán ser eliminados. Infórmese sobre los sistemas de reciclaje o eliminación previstos por las normas vigentes en su territorio para esta categoría de producto.

El símbolo de al lado indica que está prohibido desechar este producto con los residuos domésticos. Por lo tanto, haga la "recogida selectiva" según los métodos previstos por las normas vigentes en su territorio, o bien entregue el producto al vendedor en el momento de la compra de un producto nuevo equivalente.

Atención: las normas locales pueden prever sanciones pesadas en caso de eliminación abusiva de este producto.

## GARANTÍA

**1. LÍMITES DE LA GARANTÍA** El fabricante garantiza que los productos que distribuye no presentan defectos de fabricación, de material y de elaboración, sin perjuicio de los términos y las condiciones siguientes:

- \* El producto está garantizado durante un periodo de veinticuatro (24) meses
- \* Las partes mecánicas están garantizadas durante un periodo de treinta y seis (36) meses.
- \* Los motores y los mandos a distancia (excluidas las baterías) están garantizados durante treinta y seis (36) meses a partir de la fecha de la factura/recibo de compra del usuario final

**2. CONDICIONES Y LIMITACIONES** Esta garantía está subordinada a las siguientes condiciones y limitaciones.

La garantía se considera nula e inaplicable si el producto se ha utilizado o manipulado de forma distinta a lo que se indica en las instrucciones que contiene el manual de uso, si ha sufrido desperfectos por abuso o uso inadecuado, desperfectos provocados por accidente o descuido durante el transporte, si el defecto es debido a reparaciones o alteraciones de personas no autorizadas por el personal del departamento de Atención al cliente.

El producto tiene que instalarse por un profesional del sector o personal técnicamente preparado, siguiendo procedimientos de instalación y mantenimiento indicados en las instrucciones.

**3. MARGEN DE TOLERANCIA** Telas de proyección +/-20mm, estructuras y componentes hasta 2500mm +/-2mm, hasta 6120mm +/-5mm.

**4. DEVOLUCIONES** No se acepta ninguna devolución de producto que no disponga de la autorización (RMA) entregada por el departamento de Atención al cliente.

Los productos tienen que devolverse con el embalaje original o uno equivalente para evitar que sufran desperfectos durante el transporte. Los desperfectos provocados durante el transporte que dependan de un embalaje inadecuado no se incluirán en la garantía.

El producto devuelto tiene que acompañarse con una descripción detallada del defecto y una fotocopia de la factura/recibo original de compra.

El recibo/factura tiene que incluir de forma clara los siguientes datos: Modelo - Número de serie - Fecha de compra - Nombre y dirección del comprador y distribuidor autorizado

## 01 WSTĘP



Niniejszy podręcznik stanowi część składową produktu, a jego przeczytanie i zrozumienie mają podstawowe znaczenie dla zachowania bezpieczeństwa. Zostały w nim opisane zasady i sposoby użytkowania, pozwalające klientowi na właściwe i bezpieczne korzystanie z ekranu. Podręcznik powinien zawsze znajdować się w pobliżu produktu, należy przechowywać go w miejscu gwarantującym nie zniszczenie oraz łatwo dostępnym dla osób upoważnionych. Każdy użytkownik ekranu jest odpowiedzialny za przechowywanie podręcznika. Użytkownik jest również odpowiedzialny za kontrolę działania ekranu oraz za naprawy lub wymiany części podlegających zużyciu, mogących spowodować uszkodzenia. Rysunki zawarte w podręczniku mają za zadanie opisać w sposób szczegółowy funkcje, charakterystykę lub procedury. Rysunki mogą różnić się z zależności od przedstawionego modelu, nie powoduje to jednak zmiany opisowego znaczenia rysunku.

## 02 OGÓLNA CHARAKTERYSTYKA PRODUKTU

Ekran projekcyjny jest wytwarzany zgodnie z przepisami następujących dyrektyw CE: - 2006-95-CE LDV Niskiego napięcia

- 2004-108-CE EMC Zgodności elektromagnetycznej
- 1999-05-CE R&TTE aparatury radiowej i terminali telekomunikacyjnych
- 2005-32-CE dotycząca Ekoprojektu dla produktów wykorzystujących energię
- 2011-65-CE ROHS Ograniczenie stosowania niektórych niebezpiecznych substancji
- 2002-96-CE RAEE w sprawie utylizacji zużytego sprzętu elektrycznego
- 2001-95-CE Ogólne bezpieczeństwo produktów

Ekran opisany w niniejszym podręczniku musi być stosowany wyłącznie jako wsparcie dla projekcji wideo. Wszelkie inne użycie jest niezgodne oraz nie jest objęte treścią niniejszego podręcznika.

Ekran posiada jedną lub więcej tkanin projekcyjnych z plastycznego PVC nie zawierających kadmu lub z impregnowanego włókna szklanego impregnowanego plastycznym PVC, każda tkanina może być sklasyfikowana w następujący sposób:

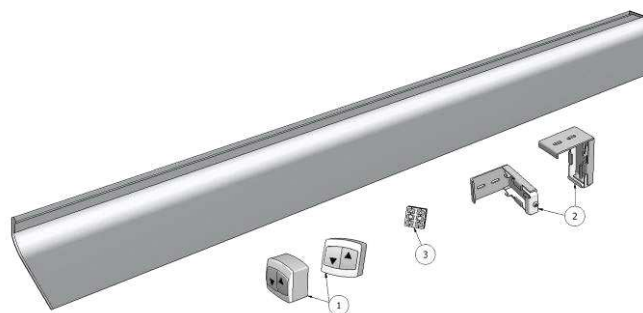
- M1 lub M2 zgodnie z regulacjami francuskimi (LNE Laboratoire national de métrologie et d'essais – SME Centre de recherches du Bouchet - WARRINGTONFIRE GENT Laboratoire de métrologie et d'essais – IFTH Laboratoire accrédité),
- B1 lub B2 zgodnie z regulacjami niemieckimi (LNE Laboratoire national de métrologie et d'essais – SME Centre de recherches du Bouchet - WARRINGTONFIRE GENT Laboratoire national de métrologie et d'essais),
- UL94HB zgodnie z regulacjami amerykańskimi (THE GOVMARK Organization, Inc.).

Ponieważ nie istnieje jeszcze harmonizacja na poziomie europejskim pomiędzy różnymi krajowymi normami klasyfikacji trudnopalności, wyjaśniamy, że francuska klasa M1 odpowiada materiałom niepalnym a klasyfikacja M2 materiałom nie łatwopalnym.

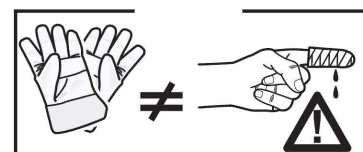
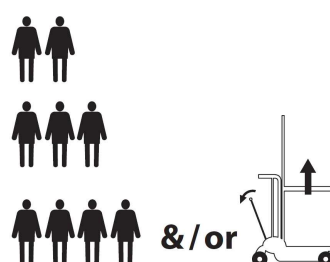
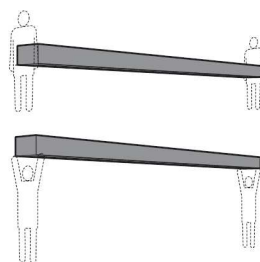
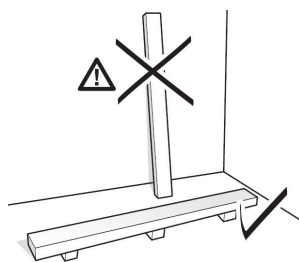
## 03 ROZPAKOWANIE EKRANU I PRZEMIESZCZANIE PRODUKTU

Należy upewnić się, że żaden z elementów ekranu nie został uszkodzony podczas transportu. W razie wystąpienia anomalii należy natychmiast zawiadomić o tym fakcie sprzedawcę. Sprawdzić czy w opakowaniu znajduje się całość wyposażenia opisanego w instrukcji, odpowiednio dla danego typu ekranu.

- 2 przełączniki (wersja z silnikiem standardowym) ①
  - 1 nadajnik dwukanałowy (wersja z silnikiem radiowym) ②
  - 2 uchwyty do mocowania ③ (szerokość kasety do 3 m)
  - 3 uchwyty do mocowania (szerokość kasety powyżej 3 m)
  - 1 klucz sześciokątny plastikowy
  - 1 instrukcja użytkownika
- (opakowanie nie zawiera wkrętów i kołków rozporowych do ścian)



**UWAGA** do otwierania opakowania nie należy używać nożyków czy innych ostrych narzędzi. Stosować zawsze rękawice ochronne podczas otwierania i instalacji czy przenoszenia produktu. Produkt należy przetranszować czy instalować minimum w dwie lub cztery osoby, w zależności od ciężaru ekranu (wartości odnośnie dopuszczalnego ciężaru na osobę to: 25kg mężczyzna - 15kg kobieta). W przypadku większych ciężarów zaleca się stosowanie odpowiednich urządzeń do podnoszenia ładunków.



## 04 OGÓLNE NORMY BEZPIECZEŃSTWA



Przed rozpoczęciem użytkowania produktu oraz wykonaniem jakichkolwiek czynności konserwacyjnych upewnić się, że informacje zawarte w tym podręczniku zostały przeczytane i dobrze zrozumiane. Sprawdzić przed rozpoczęciem i podczas użytkowania czy ekran nie powoduje powstawania niebezpiecznych sytuacji. Zakaz instalacji ekranów projekcyjnych nadciągami komunikacyjnymi. Nie demontować, nie usuwać i nie uszkadzać żadnego elementu lub części ekranu.

Nie wykonywać nigdy czynności naprawczych przy załączonym silniku ekranu (dla zwiększenia bezpieczeństwa odłączyć od zasilania).

Zabrania się używania produktu przez dzieci. Absolutnie zabrania się dzieciom zbliżania do ekranu podczas jego funkcjonowania.

Każdy ekran posiada gwarancję, której ważność zależy od rzetelnego stosowania się do instrukcji zawartych w tym podręczniku i postępowania zgodnie z nimi.

**UWAGA:** Błędna instalacja może zagrażać bezpieczeństwu osób, które używają ekranu. Producent nie ponosi odpowiedzialności za szkody materialne i uszczerbki na zdrowiu osób spowodowane błędną instalacją, nieodpowiednim użytkowaniem ekranu, złą lub niewystarczającą konserwacją.

Producent nie ponosi odpowiedzialności za problemy spowodowane błędami przy instalacji.

Instalacja ekranu, połączenia elektryczne oraz kontrola w wypadku złego funkcjonowania automatycznego związania powinny być wykonywane przez autoryzowanego sprzedawcę lub przez przeszkolony personel, znający niebezpieczeństwa, jakie może spowodować prąd elektryczny. Nie wolno wymieniać przewodu zasilania. Jeśli przewód jest uszkodzony ekran musi być wymieniony. Naruszenie wyłączników krańcowych lub przerwanie plomby umieszczonej powyżej otworów powoduje utratę gwarancji. W wypadku konieczności wyjaśnień prosimy o skontaktowanie się z naszym biurem technicznym.

PO ZAKOŃCZENIU MONTAŻU EKRANU NA LISTWACH NIEZBĘDNE JEST SKONTROLOWANIE DOKŁADNOŚCI USTAWIENIA W POZIOMIE PRZED ROZPOCZĘCIEM UŻYTKOWANIA.

## 05 OSTRZEŻENIA I UWAGI DO UŻYTKOWANIA



Ekran dedykowane są do zastosowań w pomieszczeniach o normalnych warunkach temperatury (20 - 25 °C) i wilgotności. Szczególną ostrożność należy zachować przy zastosowaniu na zewnątrz, przede wszystkim w odniesieniu do temperatur i zapylenia. Wystawienie na temperatury powyżej 50 °C może spowodować stałe odkształcenie powierzchni ekranu lub odklejenie się materiału projekcyjnego od rolki zwijania.

Dla uniknięcia zólknięcia ekranu, nie należy wystawiać go przez dłuższy czas na działanie promieni słonecznych (należy sprawdzać także czy z powodu działania takich promieni, ekran nie osiąga poziomów temperatur wskazanych powyżej).

Ponieważ materiał, z którego wykonana jest powierzchnia projekcyjna (PVC) może w łatwy sposób zostać naładowany elektrostatycznie, nadmierne zapylenie otoczenia spowodować może obniżenie właściwości optycznych ekranu, co związane jest z odkładaniem się pyłów przyciąganych elektrostatycznie (patrz także: czyszczenie ekranu projekcyjnego).

**UWAGA:** Nie wymuszać ręcznego wysuwania ekranu ponieważ mogłoby to spowodować uszkodzenie silnika lub oderwanie kasy od elementów montażowych. Nie pozwalać dzieciom bawić się stałymi urządzeniami sterującymi. Pilot przechowywać w miejscu niedostępnym dla dzieci. Obserwować ekran gdy znajduje się w ruchu dopilnowując, aby nikt nie zbliżał się do ekranu dopóki nie zostanie on całkowicie zamknięty. Zabrania się blokować, zatrzymywać czy wymuszać ruch ekranu, przytrzymywać się lub zawieszać, dołączać lub instalować jakiegokolwiek przedmioty na ekranie lub na tylnej jego części, modyfikować konstrukcję ekranu; zachowania takie mogą spowodować uszkodzenia systemu zwijania, co z kolei mogłoby spowodować niebezpieczeństwo dla osób czy przedmiotów.

## 06 CZYSZCZENIE I KONSERWACJA

Ekran oraz tkaniny projekcyjne stosowane na ekranach są wykonane z materiałów delikatnych, należy więc zachować szczególną ostrożność przy ich czyszczeniu, wykonując te czynności w następujący sposób: Nigdy nie używać rozpuszczalników, produktów chemicznych, ściemych czy też zaostrzonych przyrządów do czyszczenia powierzchni.

Unikać wszelkiego kontaktu z innymi materiałami (lakiery, tusz itp.), ponieważ usunięcie ich z tkaniny może okazać się niemożliwe.

**TKANINY PROJEKCYJNE VISION, REFERENCE, HELIOS:** Do czyszczenia materiału projekcyjnego stosować miękką, czystą, wilgotną ściereczkę, ewentualnie w połączeniu z detergentami na bazie obojętnej lub alkoholu. Ponieważ po oczyszczeniu ekran z powodu tarcia ściereczki może naładować się prądem statycznym, doradza się przetrzeć materiał czystą ściereczką nasączoną płynem antystatycznym, dla uniknięcia ponownego przyciągania pyłów. Okresowo kontrolować system mocujący i połączenia elektryczne

**PROFILE** Do czyszczenia profilu stosować miękką, czystą ściereczkę lub szczotki z miękkim i antystatycznym włosiem

**PROFILE RAMY z WELURU:** Do czyszczenia profilu stosować miękką, czystą ściereczkę lub szczotki z miękkim i antystatycznym włosiem. Możliwe jest używanie szczotki zamontowanej na odkurzaczu, ale wyłącznie wtedy, gdy jej włosie jest miękkie i dokładnie oczyszczone.

**KONSTRUKCJA I LISTWY MONTAŻOWE:** Niezbędne jest okresowe kontrolowanie stanu produktu oraz wytrzymałości listw montażowych. W przypadku pojawienia się odkształceń, rozdarć lub konstrukcyjnych uszkodzeń listw, wkrętów czy komponentów produktu należy nieodwrotnie zabezpieczyć okoliczną strefę dla uniknięcia wszelkich szkód czy zagrożeń dla osób i przedmiotów. Następnie trzeba podjąć działania mające na celu natychmiastową wymianę uszkodzonej części i naprawę produktu.

## 07 INSTRUKCJA INSTALACJI



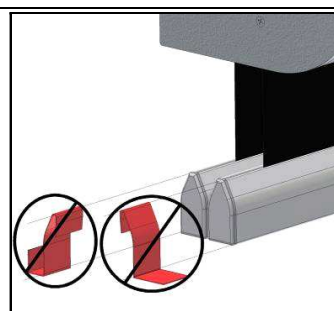
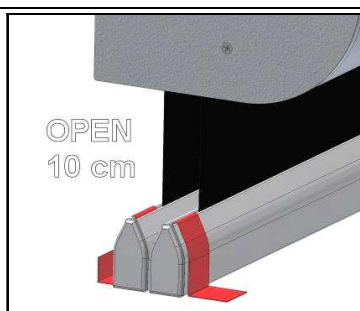
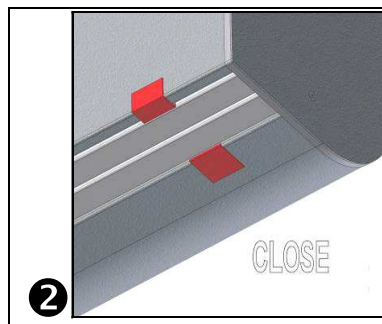
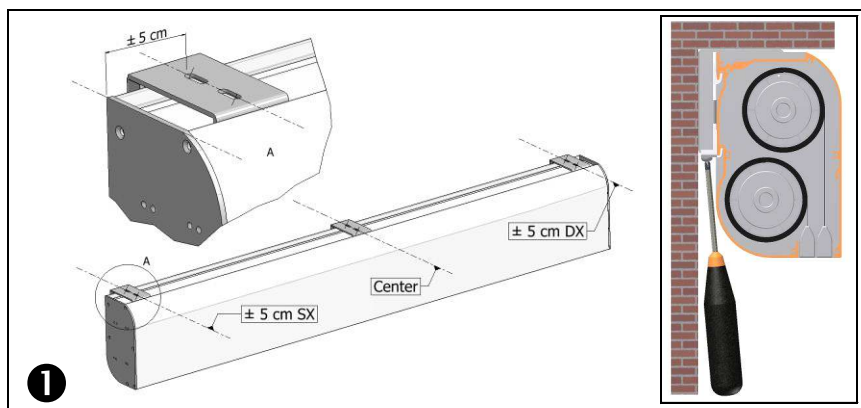
**UWAGA:** Do instalacji ekranu należy zastosować wkręty i kołki rozporowe odpowiednie dla ciężaru i rodzaju ściany lub sufitu, na jakich zamierzamy zamontować elementy mocujące. Przed rozpoczęciem montażu wybrać rodzaj kołków lub mocowania zgodnie z następującym schematem:

Ekran o szerokości do cm	225	250	275	300	325	350
Całkowity ciężar jaki należy przewidzieć	Kg 34	Kg 40	Kg 47	Kg 55	Kg 58	Kg 60

1. Przymocować uchwyty ścienne lub sufitowe uwzględniając dystans podany na ilustracji (trzeci uchwyt jest obecny tylko w wersji szerszej od 3 m).
2. Oprzeć ekran na uchwytach tak, aby zaklinował się w specjalnych rowkach.
3. Przykręcić dolną śrubkę uchwytu do momentu, w którym uchwyt zaciśnie całkowicie kasę (nie trzeba dociskać z siłą).


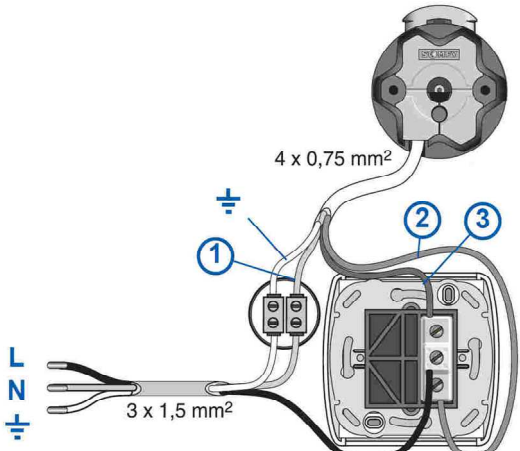


4. Przestrzegać "ściśle" procedury otwarcia ekranu przed pierwszym użyciem opisanej poniżej na rys.2



09 CHARAKTERYSTYKA SILNIKA – DANE TECHNICZNE – POŁĄCZENIE ELEKTRYCZNE

Typ zainstalowanego w produkcie silnika opisany jest na etykiecie posiadającej oznakowanie CE, a znajdującej się na każdym produkcie. W trakcie otwierania opakowania należy skontrolować etykietę i ustalić rodzaj silnika, aby wykonać poprawną instalację i prawidłowe okablowanie. W przypadku, kiedy moc silnika nie odpowiada mocy linii elektrycznej w miejscu instalacji urządzenia, prosimy o skontaktowanie się z elektrykiem i wyposażenie we właściwy transformator prądu i częstotliwości.

 <p><b>POŁĄCZENIE ELEKTRYCZNE:</b></p> <p>Okablowanie elektryczne musi respektować obowiązujące normy CEI. Norma CEI EN 60335-1 przewiduje w sieci zasilania urządzenie rozłączające wielobiegunowe, o szerokości otwarcia styków co najmniej 3 mm. Do sterowania ekranu używać jedynie przełącznik dostarczony z ekranem, lub inny odpowiednik, zgodnie ze wskazówkami schematu połączeń na Rys. 4 (jeśli silnik zamontowany jest po lewej stronie należy odwrócić kolory przewodów w następujący sposób: w dół = brązowy, w górę = czarny). Przełącznik powinien zostać zamontowany w widocznym miejscu, na wysokości pomiędzy 1.5 a 1.8 m od podłogi. Podłączenie przewodów do przełącznika znajdującego się na wyposażeniu wykonać należy usuwając przednie klawisze, uzyskując w ten sposób dostęp do przycisków zał./wył.</p> <p><b>UWAGA:</b></p> <p>Właściwe wykonanie połączeń elektrycznych, zgodnie ze sztuką i w zachowaniu obowiązujących norm prawnych, jest istotne dla zabezpieczenia przed wypadkami oraz właściwego i niezmiennego działania ekranu. Przed wykonaniem jakichkolwiek czynności w instalacji elektrycznej, upewnić się, że napięcie zostało odłączone. Silnik ekranów wyposażonych w kasety umieszczony jest po prawej stronie ekranu patrząc od jego frontu (na zamówienie możliwe jest umieszczenie silnika po stronie lewej). Nie podłączać nigdy dwóch lub więcej silników do jednego przełącznika bez sterowania połączonych lub dwóch przełączników przy tym samym silniku.</p>	<p><b>Somfy 230V 50Hz</b></p> <p><b>Dane techniczne silnika</b>          Częstotliwość: ~Hz50          Moc: 90W          Moment obrotowy: 6Nm          Prędkość: 12Rpm          Maksymalna liczba cykli: 2          Długość przewodu: 2.5m          Wytrzymałość mechaniczna: zgodnie z normą EN14202          Temperatura pracy: od -20 do +55 °C</p>	<p><b>Połączenia dla każdego silnika:</b></p> <ol style="list-style-type: none"> <li>1 Niebieski (Wspólny)</li> <li>2 Brązowy (Gorà)</li> <li>3 Czarny (Dol)</li> <li>4 Żółto-zielony (Uziemienie 230V)</li> </ol>
	<p><b>Somfy120V 60Hz</b></p> <p><b>Dane techniczne silnika</b>          Częstotliwość: ~Hz60          Moc: 80W          Moment obrotowy: 88.in.lb          Prędkość: 14r/min          Maksymalna liczba cykli: 2          Długość przewodu: 2.5m          Wytrzymałość mechaniczna: zgodnie z normą EN14202          Temperatura pracy: od -20 do +55 °C</p>	<p><b>Połączenia dla każdego silnika:</b></p> <ol style="list-style-type: none"> <li>1 Biały(Wspólny)</li> <li>2 Czarny (Dol)</li> <li>3 Czerwony (Gorà)</li> <li>4 Żółto-zielony (Uziemienie 120V)</li> </ol>

 <p><b>PODŁĄCZENIE ELEKTRYCZNE:</b></p> <p>Okablowanie elektryczne musi respektować obowiązujące normy WE. Norma WE EN 60335-1 przewiduje w sieci zasilania istnienie wielobiegunowego urządzenia rozłączającego, o szerokości otwarcia styków co najmniej 3 mm dla każdego silnika (z wyłączeniem wtyczki itp.). W razie potrzeby to urządzenie zapewnia bezpieczne i szybkie odcięcie źródła zasilania. Kable łącząc jak pokazano na rysunku po prawej stronie.</p> <p><b>UWAGA:</b></p> <p>Właściwe wykonanie połączeń elektrycznych, zgodnie ze sztuką i w zachowaniu obowiązujących norm prawnych, jest istotne dla zabezpieczenia przed wypadkami oraz właściwego i niezmiennego działania ekranu. Przed wykonaniem jakichkolwiek czynności w instalacji elektrycznej, upewnić się, że napięcie zostało odłączone. Silniki umieszczone są po prawej stronie ekranu patrząc od jego frontu. Uruchamianie wykonywane jest za pomocą pilota na fale radiowe dostarczanego w standardzie.</p>	<p><b>Somfy RTS 230V 50Hz</b></p> <p><b>Dane techniczne silnika</b>          Częstotliwość: ~Hz50          Moc: 120W          Moment obrotowy: 10Nm          Prędkość: 17Rpm          Maksymalna liczba cykli: 2          Długość przewodu: 3m          Temperatura pracy: od -20 do +55 °C          Częstotliwość: 433.92 MHz          Zasięg nadajnika: 150m</p>
	<p><b>Połączenia dla każdego silnika:</b></p> <ol style="list-style-type: none"> <li>1 Brązowy (Linia 230V)</li> <li>2 Niebieski (Faza 230V)</li> <li>3 Żółto-zielony (Uziemienie 230V)</li> </ol>

10 REGULACJA WYŁĄCZNIKA KRAŃCOWEGO



**UWAGA PRZECZYTAĆ PRZED WYKONANIEM REGULACJI**

Regulacje wskazane na rys. 5 powinny być wykonywane jedynie przez upoważniony i specjalistyczny personel. Postępowanie niezgodne z opisanymi procedurami spowodować może uszkodzenie produktu, nie uznawane w ramach gwarancji. Regulacja ograniczników krańcowych zmienia się w zależności od położenia powierzchni projekcyjnej (powierzchnia umieszczona z przodu i powierzchnia umieszczona z tyłu), schemat na rys. 5. Regulacja wykonywana jest za pomocą sześciokątnego klucza 4mm (dostarczonego w opakowaniu). ŚRUBY DO REGULACJI OGRANICZNIKÓW KRAŃCOWYCH ZNAJDUJĄ SIĘ W DOLNEJ I PRZEDNIEJ CZĘŚCI EKRANU A NIE PO PRAWIE CZY LEWEJ JEGO STRONIE. NIE REGULOWAĆ OGRANICZNIKÓW KRAŃCOWYCH KIEDY PRZYCIŚK PODNOSZENIA LUB OPUSZCZANIA JEST AKTYWNY.

**OSTRZEŻENIE**

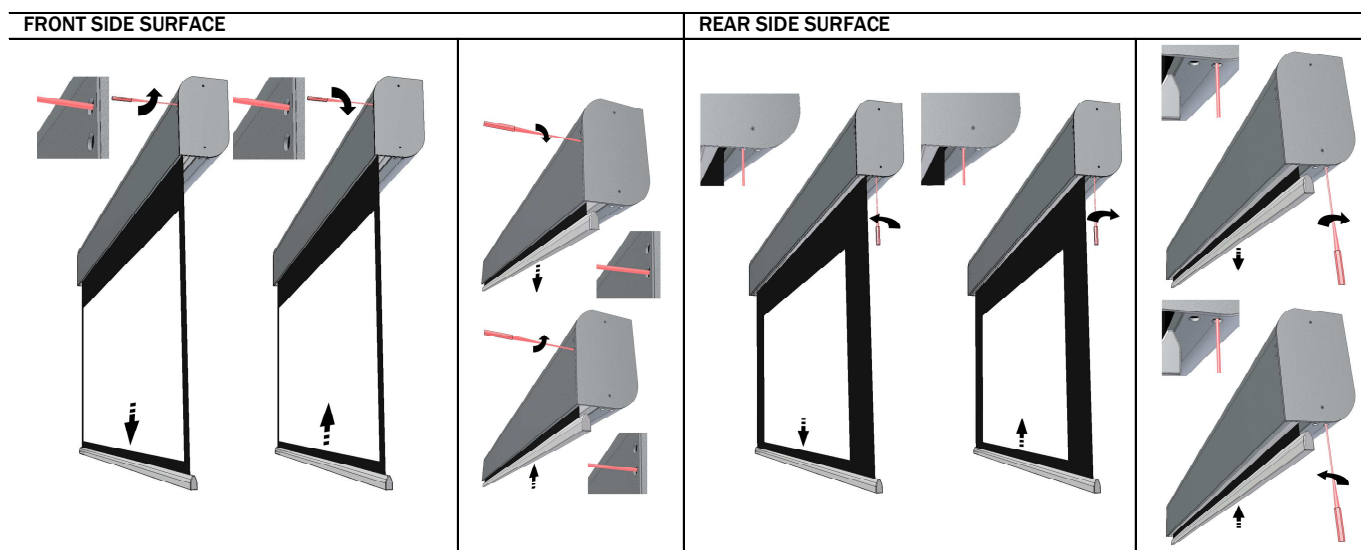
Ogranicznik krańcowy wyregulowany jest w taki sposób, aby materiał projekcyjny pozostawał zawinięty na rolce co najmniej na 1,5 obrotu, dla uniknięcia jego oderwania. Szczególnej uwagi wymaga regulacja ogranicznika wykonywana w celu rozwijania materiału projekcyjnego poza wymiar ustawiony fabrycznie. Rozwijanie można ustawić do 3 cm bez ryzyka uszkodzenia produktu. Niewłaściwa regulacja ograniczników może spowodować:

- Oderwanie materiału projekcyjnego od rolki
- Zwijanie materiału projekcyjnego w odwrotnym kierunku uszkadzające gładkość powierzchni projekcyjnej i mechanizm zwijania.
- Zniszczenie zgrzewu przy czarnej ramce, w dole (ekrany z ramką).
- Przeciążenie silnika z możliwym uszkodzeniem oraz uruchomienie oporu termicznego znajdującego się w silniku.
- Nadmierne zawinięcie systemu tarowania ograniczników krańcowych i w konsekwencji zniszczenie części mechanicznej.

**GWARANCJA**

Przypomina się operatorom, że w przypadku naruszenia plomb zabezpieczających i uszkodzeń spowodowanych błędną regulacją, wszelkie naprawy wykonywane będą poza gwarancją.

**PROGRAMOWANIE WYŁĄCZNIKÓW KRAŃCOWYCH MOTOR NICE 230V 50Hz/NICE 120V 60Hz (procedura, która została wykonana w fabryce, NIE może być wykonywana przez nieupoważnione osoby)**



**PROGRAMOWANIE MOTOR SOMFY RTS 230V 50Hz/120V 60Hz (procedura, która została wykonana w fabryce, NIE może być wykonywana przez nieupoważnione osoby)**

Down limit switch				
	1 Ustawić powierzchnię projekcyjną ekranu w dolnej pozycji krańcowej.		2 Przycisnąć jednocześnie  oraz  do momentu gdy powierzchnia projekcyjna wykona wyraźny ruch w górę i w dół.	
	3 Używając przycisków  oraz  ustawić powierzchnię projekcyjną w porządanej dolnej pozycji krańcowej.		4 Przycisnąć przycisk  do momentu gdy powierzchnia projekcyjna wykona wyraźny ruch w górę i w dół by zapamiętać nowe położenie krańcowe dolne.	
Up limit switch				
	1 Ustawić powierzchnię projekcyjną ekranu w górnej pozycji krańcowej.		2 Przycisnąć jednocześnie  oraz  do momentu gdy powierzchnia projekcyjna wykona wyraźny ruch w górę i w dół.	
	3 Używając przycisków  oraz  ustawić powierzchnię projekcyjną w porządanej górnej pozycji krańcowej.		4 Przycisnąć przycisk  do momentu gdy powierzchnia projekcyjna wykona wyraźny ruch w górę i w dół by zapamiętać nowe położenie krańcowe górne.	

## USUWANIE ZUŻYTEGO PRODUKTU



Podobnie jak w przypadku czynności instalacyjnych, również czynności wykonywane na zakończenie pracy tego produktu przy jego usuwaniu powinny być zrealizowane przez wyspecjalizowany personel. Produkt skonstruowany został z różnych materiałów: niektóre z nich mogą zostać poddane recyklingowi, inne muszą być usunięte. Należy zasięgnąć informacji o sposobach recyklingu oraz usuwania odpadów, przewidzianych przez prawo obowiązujące w danym kraju i dla danej kategorii produktu. Zabronione jest usuwanie produktu do domowych odpadów, co pokazuje symbol zamieszczony obok. Należy więc segregować odpady przy usuwaniu produktu, zgodnie z metodami przewidzianymi przez prawo obowiązujące w danym kraju albo przekazać produkt sprzedawcy w momencie zakupu nowego.

Uwaga: miejscowe regulacje prawne mogą przewidywać poważne sankcje w wypadku usuwania produktu w sposób zakazany prawem.

## GWARANCJA

**1. OKRES GWARANCJI** Producent zapewnia, że produkty przez niego sprzedawane wolne są od wad produkcyjnych, materiałowych i wykonania, za zaznaczeniem terminów i warunków poniżej wymienionych:

\* Produkt posiada gwarancję na okres dwudziestu czterech miesięcy (24).

\* Części mechaniczne mają gwarancję na okres trzydziestu sześciu miesięcy (36).

\* Silniki i piloty zdalnego sterowania (za wyłączeniem baterii) posiadają gwarancję na okres trzydziestu sześciu miesięcy (36).

od daty wystawienia faktury sprzedaży / paragonu dla ostatecznego użytkownika.

**2. WARUNKI I OGRANICZENIA** Niniejsza gwarancja podlega następującym warunkom i ograniczeniom:

Gwarancja pozostaje nieważna i nie ma zastosowania, jeśli produkt był używany lub obsługiwany niezgodnie ze wskazówkami znajdującymi się w instrukcji użytkownika, jeśli uszkodzony został z powodu nadużycia lub niewłaściwego użytkownika produktu, z powodu szkód spowodowanych przez wypadki lub zaniedbania podczas transportu, jeśli uszkodzenie produktu spowodowane zostało naprawami czy obsługą przez osoby nieupoważnione przez personel z biura Customer care.

Produkt powinien być instalowany przez specjalistów w branży lub osoby przygotowane technicznie, przy zachowaniu procedur instalacji i konserwacji wskazanych w instrukcji obsługi.

**3. TOLERANCJA WYMIAROWA** Powierzchnia Projekcyjna +/- 20mm, Struktura i komponenty powyżej 2500mm +/- 2mm - powyżej 6120mm +/- 5mm.

**4. ZWROTY** Produkt nie może zostać zwrócony i przyjęty bez upoważnienia (RMA) wystawionego przez Customer care.

Produkty muszą zostać zwrócone w oryginalnym lub identycznym opakowaniu dla uniknięcia uszkodzeń podczas transportu. Uszkodzenia związane z transportem, a spowodowane przez nieprawidłowe opakowanie, nie podlegają gwarancji.

Zwracany produkt musi posiadać szczegółowy opis uszkodzenia oraz kserokopię oryginalnej faktury / paragonu zakupu.

Paragon / faktura musi zawierać wyraźnie wskazane następujące dane: Model - Numer seryjny - Data zakupu - Nazwisko i adres nabywcy oraz autoryzowanego sprzedawcy.

**ADEO SCREEN Sp. Z o.o.**

Ul. Boelslawa Krzywoustego 31  
59-500 Zlotoryja,

**Poland - Europe**

Tel. +48 76 850 53 01  
Fax + 48 76 850 53 70

**Email**

To place orders: [info@adeoscreen.com](mailto:info@adeoscreen.com)

To get quotations: [info@adeoscreen.com](mailto:info@adeoscreen.com)

To contact Technical Support: [info@adeoscreen.com](mailto:info@adeoscreen.com)

**Italy**

Tel. +39 0461 248211  
Fax + 39 0461 245038

**Email**

To place orders: [info@adeogroup.it](mailto:info@adeogroup.it)

To get quotations: [info@adeogroup.it](mailto:info@adeogroup.it)

To contact Technical Support: [info@adeogroup.it](mailto:info@adeogroup.it)



© Copyright 2015 Adeo Screen. All rights reserved.