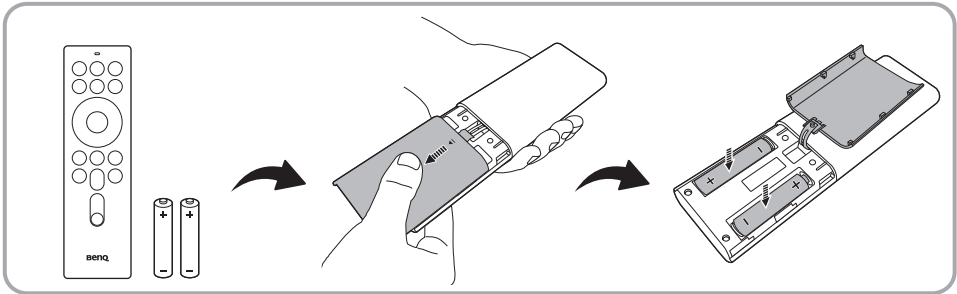
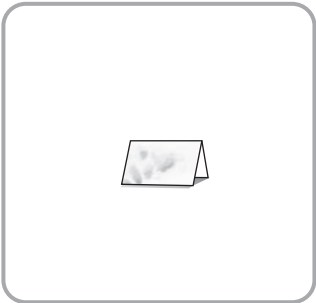
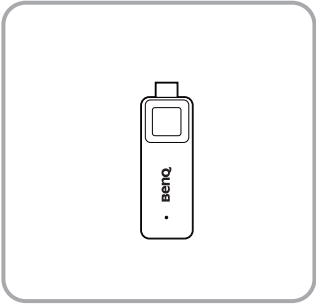
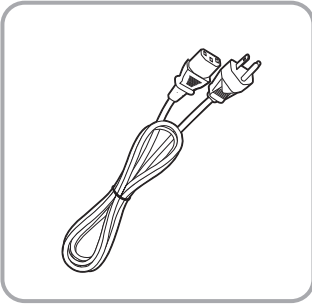
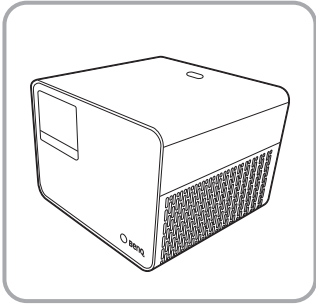


Wichtige Sicherheitshinweise

Der Projektor wurde so entwickelt und getestet, dass er die neuesten Normen für Sicherheit bei gewährleisten, müssen Sie jedoch die in diesem Handbuch und auf dem Produkt vermerkten Anweisungen befolgen.

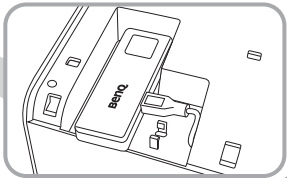
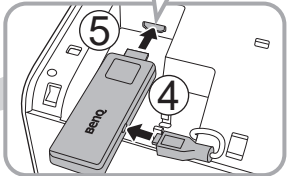
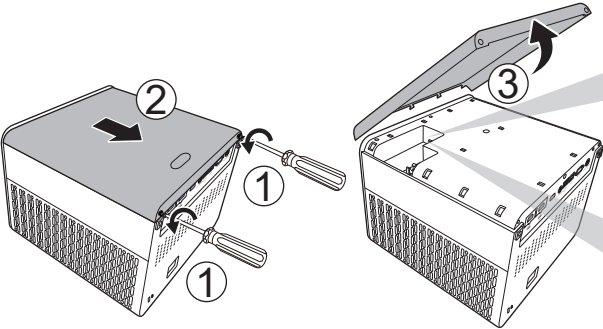
Sicherheitshinweise

1. Lesen Sie vor Inbetriebnahme des Projektors dieses Handbuch. Bewahren Sie es auf, um bei Bedarf darauf zurückgreifen zu können.
2. Sehen Sie während des Betriebs nicht direkt in die Projektorlinse. Durch das helle Licht können Ihre Augen geschädigt werden.
3. Wenden Sie sich, wenn eine Reparatur erforderlich ist, an einen autorisierten Kundendienst.
4. Öffnen Sie immer die Blende der Linse (falls vorhanden), oder entfernen Sie die Schutzkappe (falls vorhanden) von der Linse, wenn die Projektorlampe eingeschaltet ist.
5. In manchen Ländern ist die Netzspannung NICHT stabil. Dieser Projektor kann innerhalb eines Bereichs von 100 bis 240 Volt Wechselstrom betrieben werden. Er kann jedoch bei Stromausfällen oder Spannungsschwankungen von ± 10 Volt ausfallen. An Orten mit Stromausfällen oder instabiler Netzspannung sollten Sie daher in Verbindung mit dem Projektor einen Stromstabilisator, einen Überspannungsschutz oder eine unterbrechungsfreie Stromversorgung (USV) installieren.
6. Sorgen Sie dafür, dass die Projektionslinse bei Betrieb frei ist, da andernfalls Beschädigungen durch Wärme entstehen können oder Brandgefahr besteht. Um die Lampe vorübergehend auszuschalten, drücken Sie am Projektor oder auf der Fernbedienung auf die Taste ECO BLANK/BLANK.
7. Die Lampe wird während des Betriebs extrem heiß. Lassen Sie bei einem Lampenwechsel zunächst den Projektor ca. 45 Minuten lang abkühlen, bevor Sie das Lampelement entfernen.
8. Benutzen Sie Lampen nicht über die angegebene maximale Nutzungsdauer hinaus. Übermäßige Nutzung der Lampen über die angegebene Lebensdauer hinaus kann in seltenen Fällen zum Zerbrechen führen.
9. Der Projektor muss unbedingt vom Netz getrennt werden, bevor das Lampelement oder andere elektronische Bauteile entfernt werden.
10. Sorgen Sie für einen sicheren und stabilen Stand des Geräts. Andernfalls kann es herunterfallen und beschädigt werden.
11. Versuchen Sie niemals, den Projektor auseinanderzubauen. Im Inneren des Geräts stehen Teile unter Spannung. Der Kontakt mit diesen Teilen kann zu lebensgefährlichen Verletzungen führen. Die Lampe ist das einzige vom Benutzer zu wartende Teil und mit einer abnehmbaren Abdeckung versehen. Andere Abdeckungen dürfen unter keinen Umständen geöffnet oder entfernt werden. Wenden Sie sich für Reparaturen an einen entsprechend qualifizierten professionellen Kundendienst.
12. Während das Gerät in Betrieb ist, treten möglicherweise aus dem Belüftungsgitter heiße Luft oder auffallende Gerüche aus. Dies ist normal und weist nicht auf einen Defekt des Geräts hin.
13. Stellen Sie den Projektor nicht an folgenden Standorten auf:
 - Orte mit unzureichender Belüftung oder unzureichendem Platz. Der Abstand zur Wand muss mindestens 50 cm betragen, und die Belüftung des Projektors darf nicht behindert sein.
 - Orte mit sehr hohen Temperaturen, z. B. in Kraftfahrzeugen mit verschlossenen Fenstern und Türen.
 - Orte mit sehr hoher Luftfeuchtigkeit oder hoher Konzentration von Staub und Zigarettenrauch. Hierdurch können optische Bauteile verunreinigt, die Nutzungsdauer des Projektors verringert und das Bild verdunkelt werden.
 - Orte in der Nähe von Feuermeldern
 - Orte mit Temperaturen über 40°C (104°F)
 - Orte in einer Höhe von über 3000 m (10000 Fuß).
14. Blockieren Sie nicht die Belüftungsöffnungen.
 - Stellen Sie den Projektor nicht auf eine Decke, auf Bettzeug oder auf eine andere weiche Oberfläche.
 - Bedecken Sie den Projektor nicht mit einem Tuch oder einem anderen Gegenstand.
 - In der Nähe des Projektors dürfen sich keine leicht entflammaren Stoffe befinden.Wenn die Belüftungsöffnungen blockiert sind, kann Überhitzung im Projektor zu einem Brand führen.
15. Stellen Sie den Projektor für den Betrieb immer auf einer ebenen, waagerechten Fläche auf.
 - Verwenden Sie das Gerät nicht auf unebenen Flächen mit einer Neigung von mehr als 10 Grad (nach rechts/links) bzw. 15 Grad (nach vorne/hinten). Die Verwendung des Projektors auf nicht waagerechten Flächen kann zu Fehlfunktionen oder Beschädigungen der Lampe führen.
16. Stellen Sie das Gerät nicht senkrecht auf eine Seite. Andernfalls kann der Projektor umfallen und beschädigt werden oder Verletzungen verursachen.
17. Treten Sie nicht auf den Projektor, und stellen Sie nichts auf das Gerät. Andernfalls können Schäden am Projektor sowie Unfälle und Verletzungen die Folge sein.
18. Stellen Sie keine Flüssigkeiten auf den Projektor oder in seine Nähe. Wenn Flüssigkeiten in das Projektorinnere eindringen, kann dies zu Fehlfunktionen des Projektors führen. Wenn Flüssigkeit in den Projektor eingedrungen ist, trennen Sie das Netzkabel von der Steckdose, und setzen Sie sich mit BenQ in Verbindung, um den Projektor reparieren zu lassen.
19. Dieser Projektor kann Bilder umgedreht anzeigen, so dass er auch an der Decke montiert werden kann.
 - ⚠ Die Deckenmontage des Projektors muss fachgerecht unter Verwendung des speziellen Deckenmontagesatzes von BenQ erfolgen.
20. Dieses Gerät muss geerdet werden.
 - ⚠ Deckenmontage des Projektors Damit der Betrieb des BenQ-Projektors reibungslos verläuft und Verletzungen an Personen sowie Sachschäden vermieden werden, sollten Sie mit dem folgenden Sicherheitsaspekt vertraut sein. Wenn Sie den Projektor an der Decke befestigen möchten, sollten Sie unbedingt einen gut passenden BenQ-Deckenmontagesatz verwenden und sicherstellen, dass dieser fachgerecht und sicher installiert wurde. Falls Sie für den Projektor einen Deckenmontagesatz eines anderen Herstellers verwenden, besteht die Gefahr, dass der Projektor aufgrund einer unsachgemäßen Befestigung mit falschen/zu kurzen Schrauben von der Decke fällt. Der BenQ-Deckenmontagesatz für den Projektor ist im selben Fachgeschäft erhältlich, in dem Sie auch den BenQ-Projektor erworben haben. BenQ empfiehlt, dass Sie außerdem ein separates, mit dem Kensington-Schloss kompatibles Sicherheitskabel kaufen und dieses ordnungsgemäß in der Aussparung für das Kensington-Schloss am Projektor und an der Grundplatte des Deckenmontagegestells anbringen. Neben dem Diebstahlschutz bietet dies einen Fallschutz, sollte sich der Projektor aus seiner Befestigung am Montagegestell lösen.
 - ⚠ Quecksilber -- Diese Lampe enthält Quecksilber. Entsorgen Sie sie entsprechend der vor Ort geltenden Gesetze und Bestimmungen. Siehe www.lamprecycle.org.

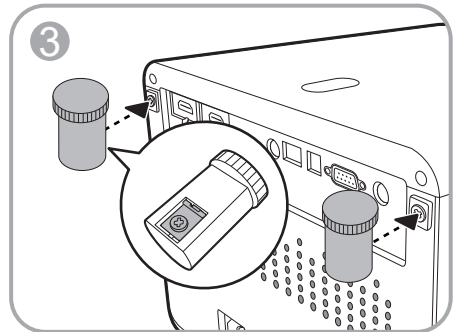
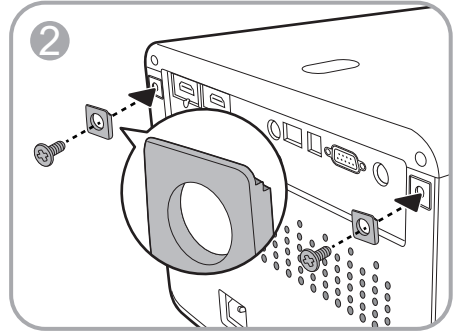
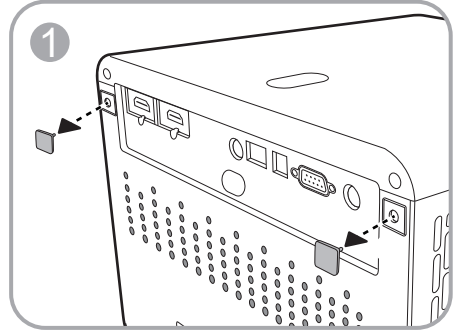
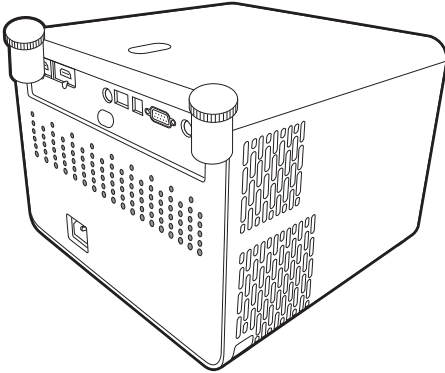
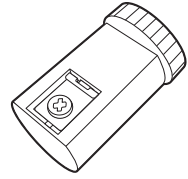
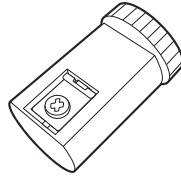
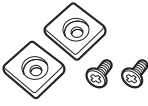


Unplug the power cord before unscrewing and removing the projector cover.

This port is for connecting QS01 Android TV dongle only.

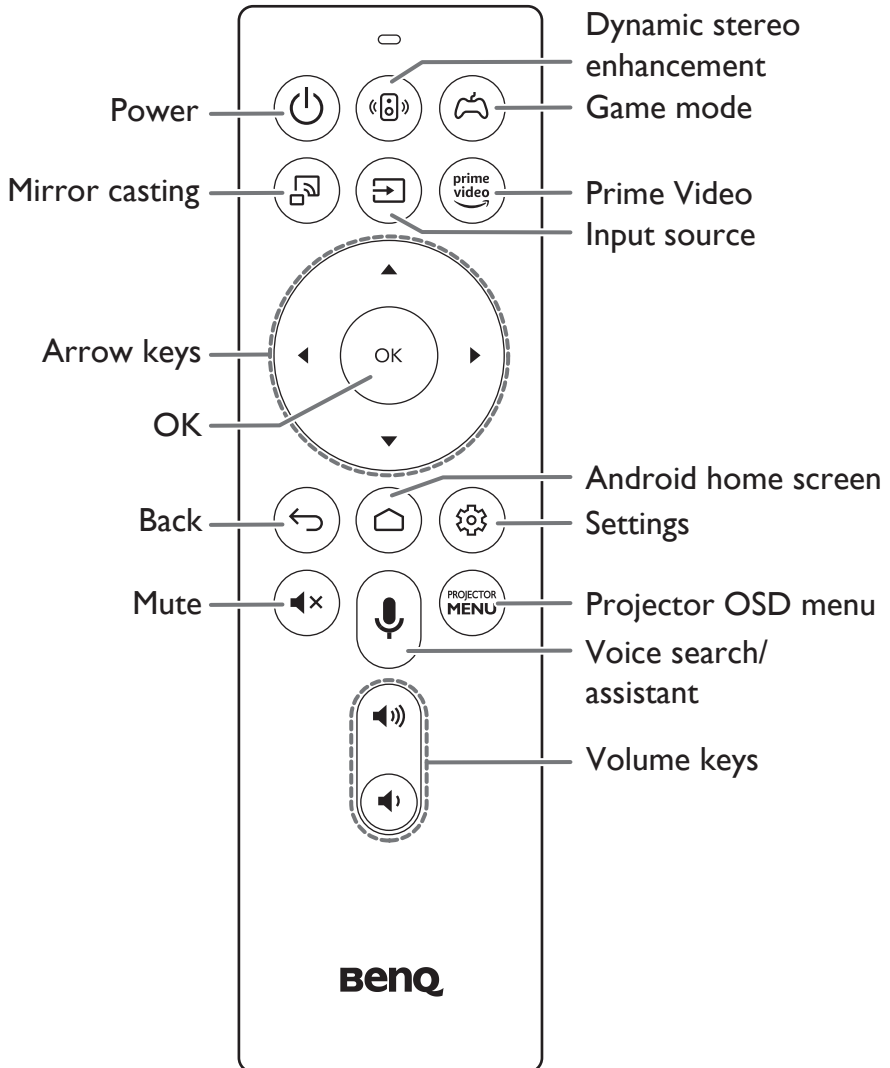


Adjustment feet



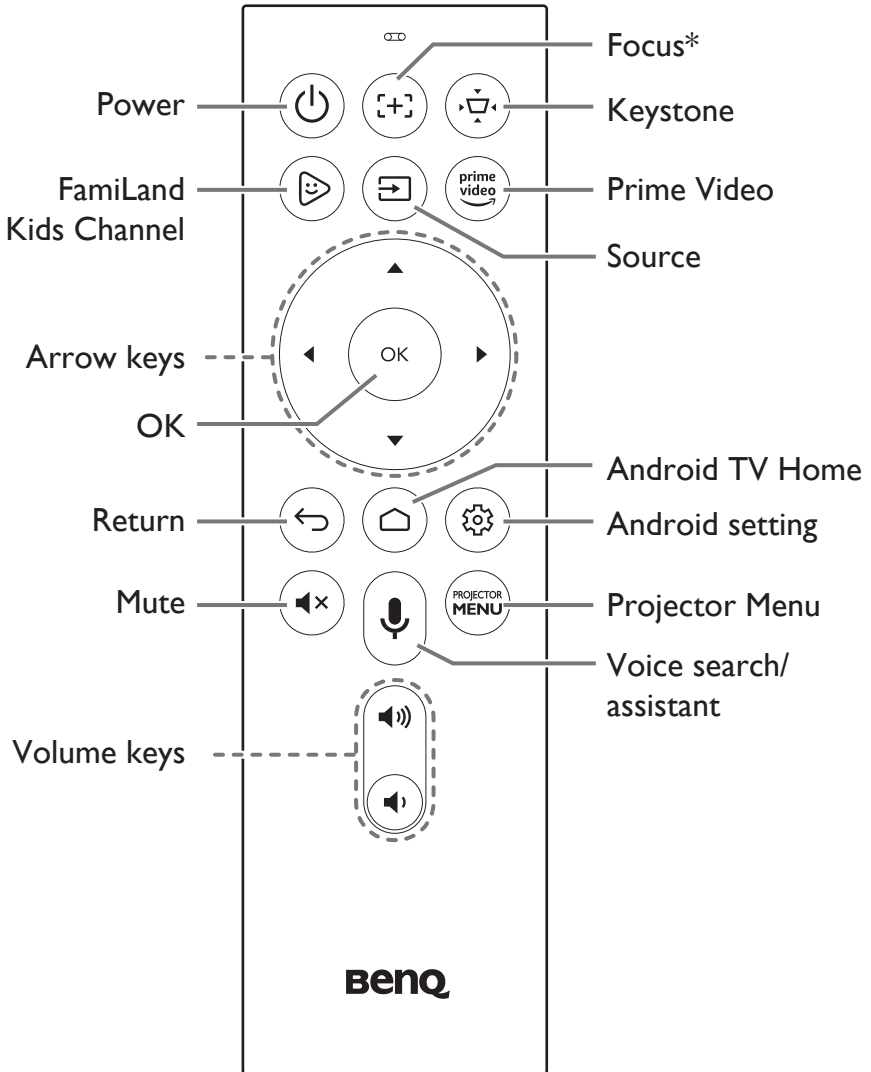
Remote control

For US/EU/AU/JP/TW

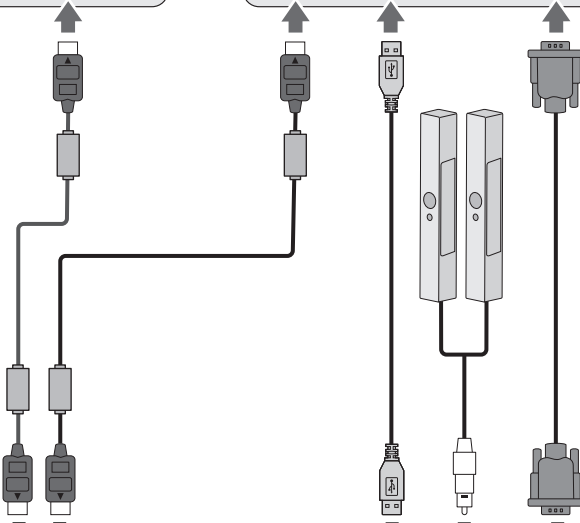
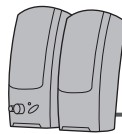
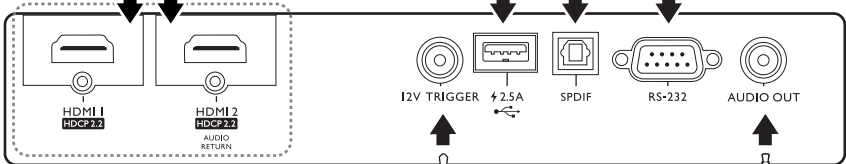
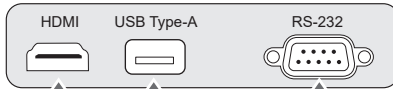
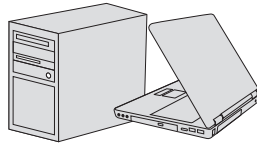
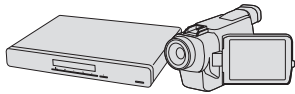


Remote control

For other regions



*Available on compatible projectors only

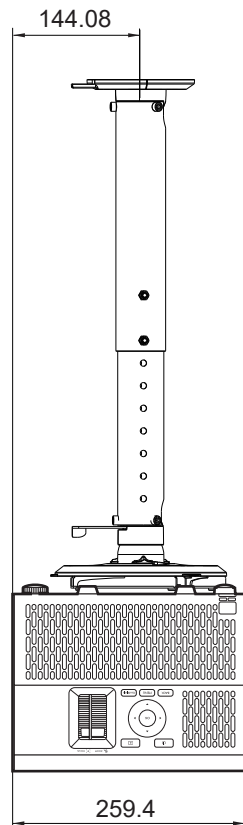
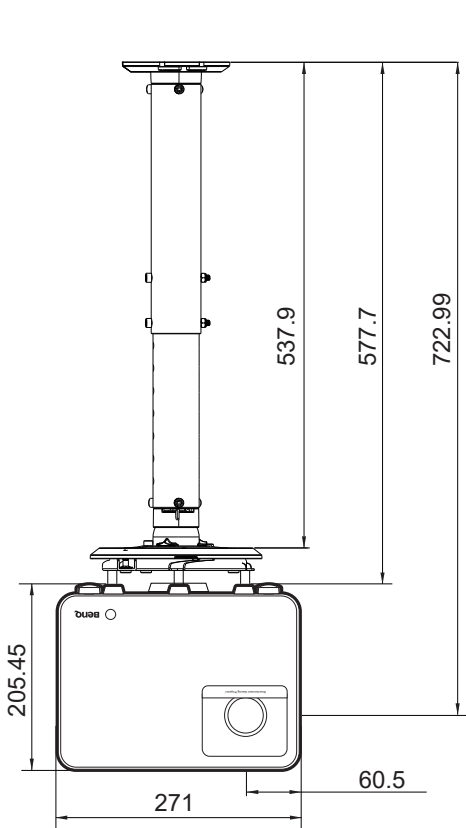
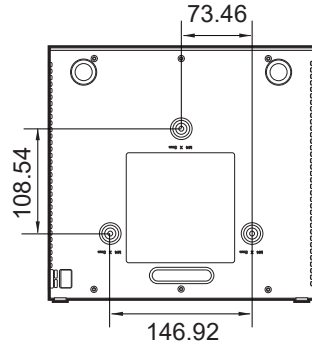
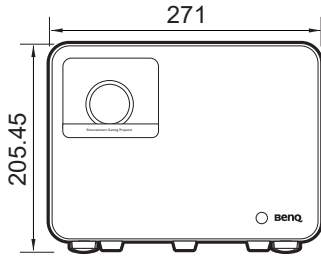


Ceiling Mount

Ceiling Mount Screws:

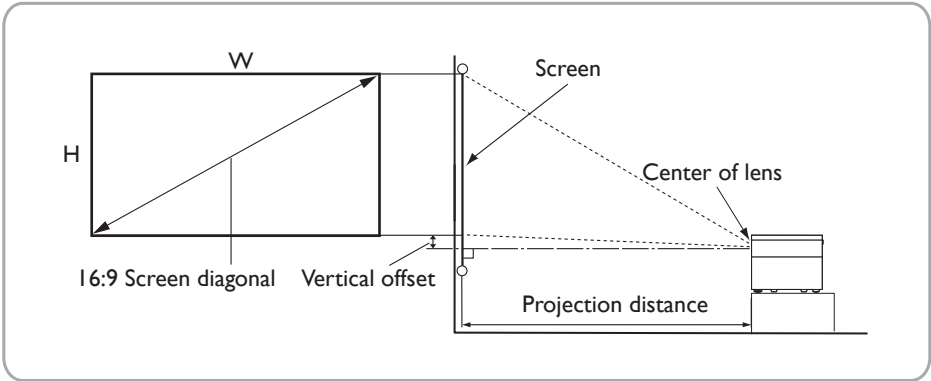
M4 (Max. L = 25 mm; Min. L = 20 mm)

Unit: mm



Projection dimensions

Installation for a 16:9 ratio screen

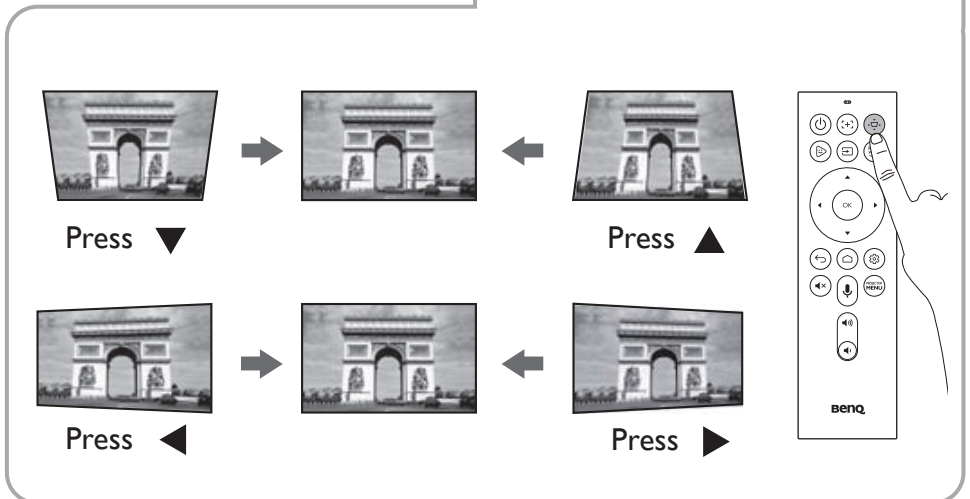
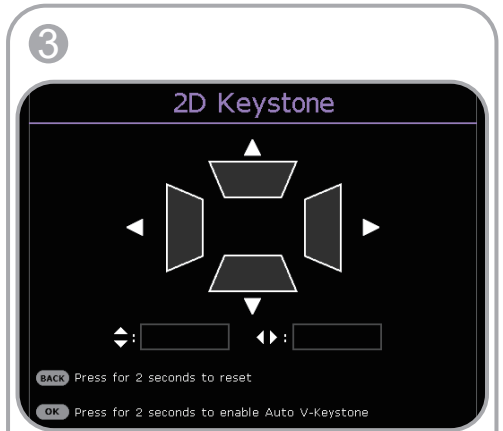
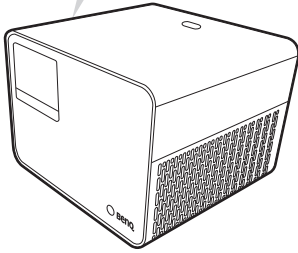
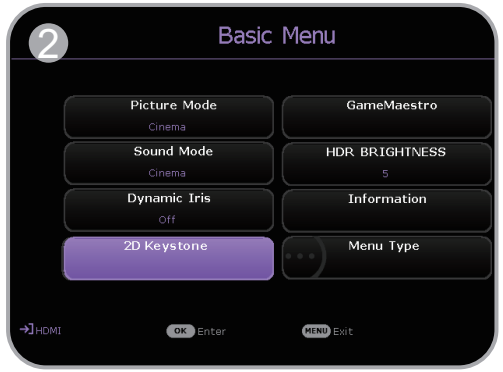
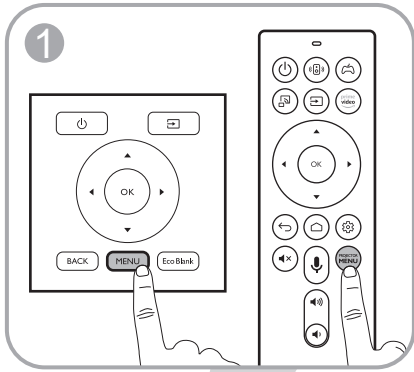


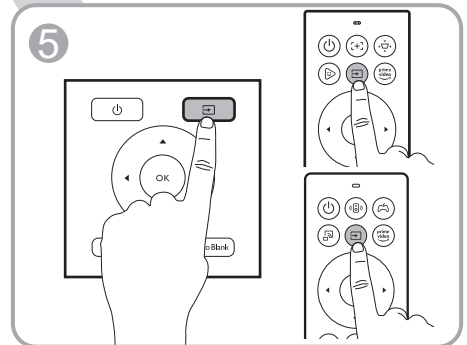
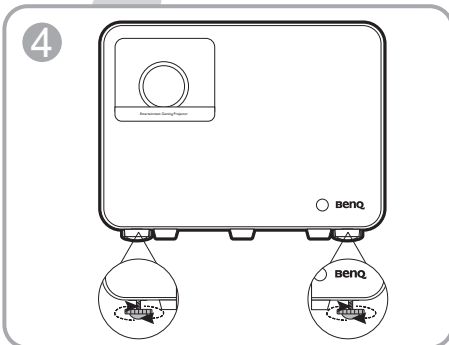
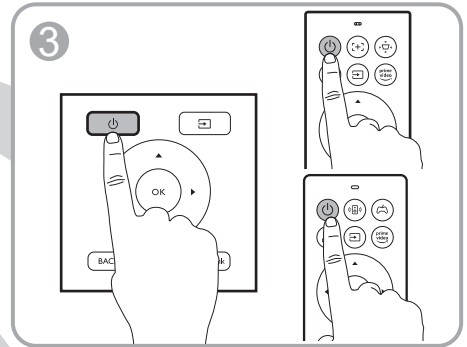
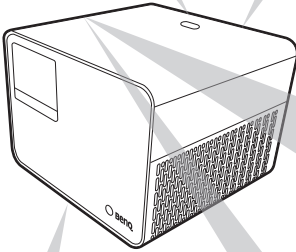
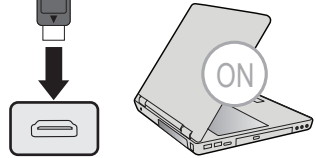
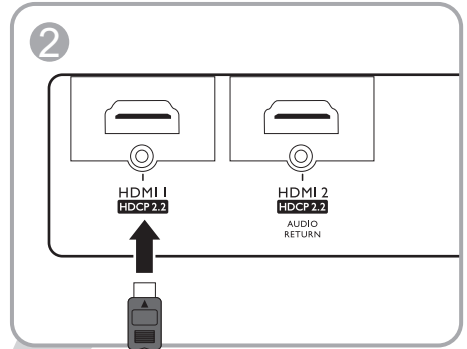
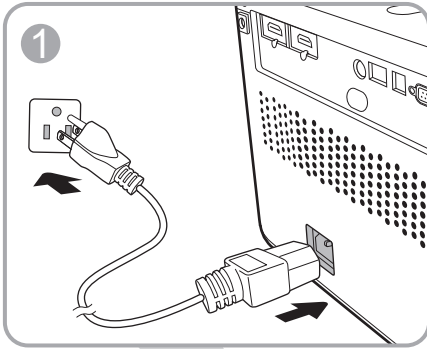
The screen aspect ratio is 16:9 and the projected picture is in 16:9 aspect ratio

Screen size				Distance from screen (mm)			Vertical offset (Lowest/Highest lens position) (mm)
Diagonal		H (mm)	W (mm)	Min length (max. zoom)	Average	Max length (min. zoom)	
Inch	mm						
30	762	374	664	744	860	977	37
40	1016	498	886	999	1154	1309	50
50	1270	623	1107	1253	1447	1641	62
60	1524	747	1328	1508	1740	1973	75
80	2032	996	1771	2017	2327	2637	100
95	2413	1183	2103	2399	2767	3135	118
100	2540	1245	2214	2526	2914	3301	125
110	2794	1370	2435	2781	3207	3633	137
120	3048	1494	2657	3035	3500	3965	149
130	3302	1619	2878	3290	3794	4297	162
140	3556	1743	3099	3545	4087	4629	174
150	3810	1868	3321	3799	4380	4961	187
160	4064	1992	3542	4054	4674	5293	199
170	4318	2117	3763	4308	4967	5626	212
180	4572	2241	3985	4563	5260	5958	224
190	4826	2366	4206	4817	5554	6290	237
200	5080	2491	4428	5072	5847	6622	249
250	6350	3113	5535	6345	7314	8282	311
300	7620	3736	6641	7618	8780	9942	374



- To optimize your projection quality, we suggest doing the projection by following the values in the non-gray cells. The values in the gray cells are for reference only.
- All measurements are approximate and may vary from the actual sizes. If you want a permanent installation of the projector, we recommend that you use the actual projector to physically test the projection size, distance, and the projector's optical characteristics prior to the installation. This helps you determine the exact mounting position which best suits your installation. If your screen size is not in the table above, please contact your dealer for assistance.





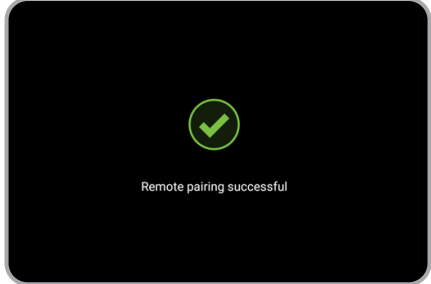
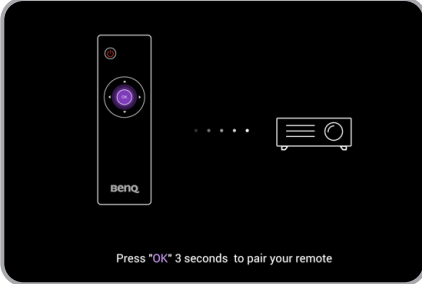
QS01 Android TV setup

Before you start, check that you have

A Wi-Fi Internet connection

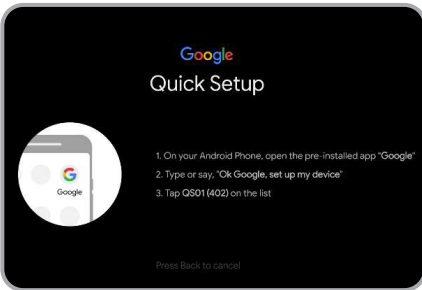
A Google Account

1 Press and hold OK for 3 seconds to pair your remote control

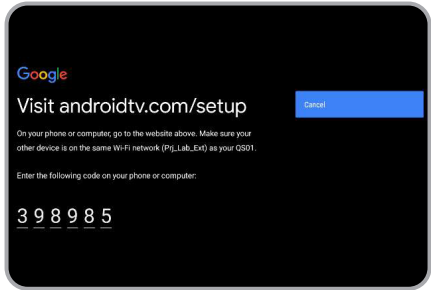


2 Set up your device

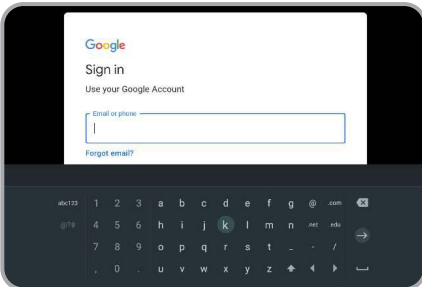
• Quick Setup using an Android phone



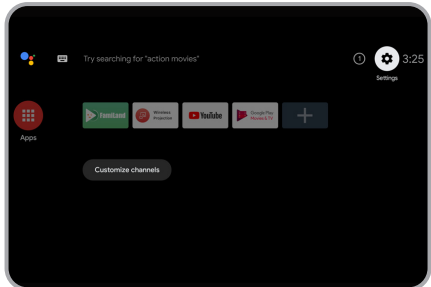
• Using your phone or computer



• Using your remote control



3 Display Android TV home screen



For more information, visit <https://support.google.com/androidtv/>.

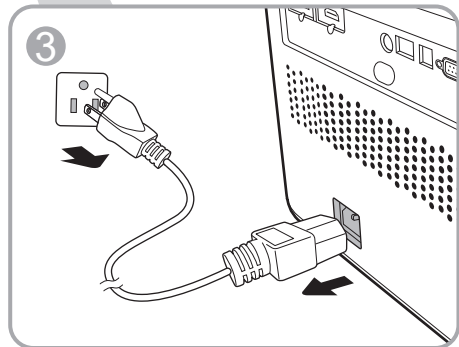
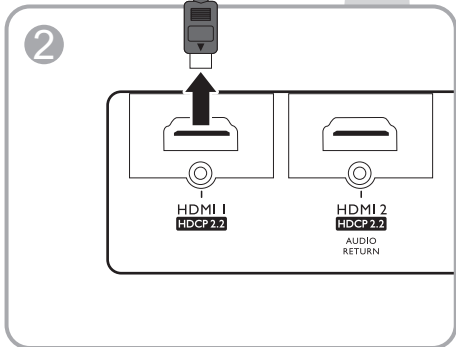
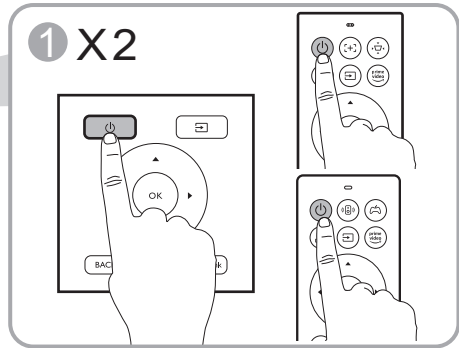
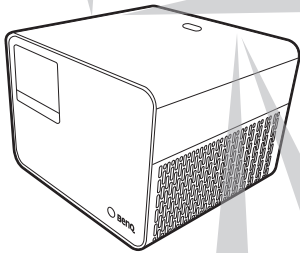
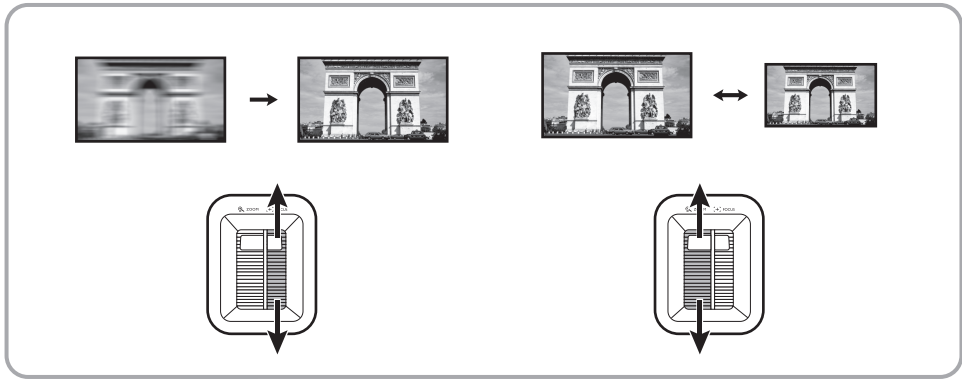


Table of contents

English	15
Français	16
Deutsch	17
Italiano	18
Español	19
Português	20
Svenska	21
Русский	22
Nederlands	23
Polski	24
Türkçe	25
Čeština	26
ไทย	27
繁體中文	28
简体中文	29
日本語.....	30
한국어.....	31
العبرية	32
Suomi	33
Dansk	34
Norsk	35

All specifications are subject to change without notice.

Optical

Resolution
3840 x 2160

Display system
1-CHIP DMD

Lens
F = 1.8 to 2.25, f = 17.02 to 22.21 mm

Clear focus range
1.52 – 5.09 m @ Wide,
1.99 – 6.64 m @ Tele

Light source
4LED

Electrical

Power supply
AC100–240V, 4.4 A, 50–60 Hz
(Automatic)

Power consumption
385 W (Max); < 0.5 W (Standby)

Mechanical

Weight
6.6 Kg \pm 100 g (14.55 \pm 0.22 lbs)

Output terminals

Speaker
5 watt x 2

Audio signal output
PC audio jack x 1
SPDIF x 1

Control

12V DC x 1 (0.5 A power supply)

RS-232 serial control
9 pin x 1

IR receiver x 2

USB

(External) 2.0 Type-A x 1 (Power supply, 5V/2.5A)
(Internal) USB Micro B cable for QS01
HDMI Media Streaming (Power supply, 5V/1.5A)

Input terminals

Digital
(External) HDMI-1/HDMI-2 (2.0b, HDCP 2.2) x 2
(Internal) HDMI-3 (For QS01 HDMI Media Streaming)

Environmental Requirements

Operating temperature
0°C–40°C at sea level

Storage temperature
-20°C–60°C at sea level

Operating/Storage relative humidity
10%–90% (without condensation)

Operating altitude
0–1499 m at 0°C–35°C
1500–3000 m at 0°C–30°C (with High Altitude Mode on)

Storage altitude
30°C @ 0–12,200 m above sea level

Repairing

Please visit below website and choose your country to find your service contact window.
<http://www.benq.com/welcome>

Transporting

Original packing or equivalent is recommended.

Toutes les caractéristiques peuvent être modifiées sans notification préalable.

Caractéristiques optiques

Résolution
3840 x 2160

Système d'affichage
DMD 1 puce

Objectif
F = 1,8 à 2,25, f = 17,02 à 22,21 mm

Plage de mise au point claire
1,52–5,09 m à Large,
1.99–6,64 m à Télé

Source lumineuse
4LED

Caractéristiques électriques

Alimentation
100 à 240 V CA, 4,4 A, 50 à 60 Hz
(Automatique)

Consommation
385 W (max) ; < 0,5 W (veille)

Caractéristiques mécaniques

Poids
6,6 kg ± 100 g (14,55 ± 0,22 lb)

Prises de sortie

Haut-parleur
2 x 5 watts

Sortie de signal audio
1 prise audio PC
SPDIF x 1

Commande

1 x 12V DC (alimentation 0,5 A)

Contrôle série RS-232
1 à 9 broches

2 récepteurs IR

USB

(Externe) 1 2.0 de type A
(alimentation 5V/2,5A)
(Interne) câble Micro USB B pour
Diffusion média HDMI QS01
(alimentation, 5V/1,5A)

Prises d'entrée

Numérique
(Externe) HDMI-1/HDMI-2 (2.0b,
HDCP 2.2) x 2
(Interne) HDMI-3 (pour Diffusion
média HDMI QS01)

Caractéristiques environnementales

Température de fonctionnement
0°C à 40°C au niveau de la mer

Température de stockage
-20°C à 60°C, au niveau de la mer

Humidité relative en fonctionnement/
stockage
10% à 90% (sans condensation)

Altitude de fonctionnement
0 à 1499 m à 0°C à 35°C
1500 à 3000 m à 0°C à 30°C (avec
Mode Haute altitude activé)

Altitude de stockage
30°C à 0 à 12.200 m au-dessus du
niveau de la mer

Réparation

Veuillez visiter le site Web ci-dessous et
choisissez votre pays pour trouver votre
fenêtre de contact du service.
<http://www.benq.com/welcome>

Transport

Un emballage original ou équivalent est
recommandé.

 Alle Daten können ohne Bekanntmachung geändert werden.

Optische Daten

Auflösung

3840 x 2160

Anzeigesystem

1-CHIP DMD

Objektivlinse

F = 1,8 bis 2,25; f = 17,02 bis
22,21 mm

Klare Fokusbereich

1,52–5,09 m @ Weit,
1.99–6,64 m @ Tele

Lichtquelle

4LED

Elektrische

Stromversorgung

AC 100–240 V, 4,4 A, 50–60 Hz
(Automatisch)

Stromverbrauch

385 W (Max); < 0,5 W (Standby)

Mechanisch

Gewicht

6,6 Kg \pm 100 g (14,55 \pm 0,22 lbs)

Ausgänge

Lautsprecher

5 Watt x 2

Audiosignalausgang

PC-Audiobuchse x 1
SPDIF x 1

Steuerung

12V DC x 1 (0,5 A Stromversorgung)

Serielle RS-232-Steuerung

9-polig x 1

IR-Empfänger x 2

USB

(Extern) 2.0 Typ-A x 1

(Stromversorgung, 5V/2,5A)

(Intern) USB Micro-B Kabel für QS01

HDMI Media Streaming

(Stromversorgung, 5V/1,5A)

Eingänge

Digital

(Extern) HDMI-1/HDMI-2 (2.0b,
HDCP 2.2) x 2

(Intern) HDMI-3 (Für QS01 HDMI
Media Streaming)

Umgebungsbedingungen

Betriebstemperatur

0°C–40°C auf Meereshöhe

Lagertemperatur

-20°C–60°C auf Meereshöhe

Luftfeuchtigkeit bei Betrieb/Lagerung

10%–90% (nicht kondensierend)

Höhenlage bei Betrieb

0-1499 m bei 0°C-35°C

1500–3000 m bei 0°C–30°C (mit
Höhenmodus eingeschaltet)

Lagerungshöhe

30°C @ 0–12.200 m über dem
Meeresspiegel

Reparatur

Bitte besuchen Sie die unten stehende
Webseite und wählen Sie Ihr Land aus,
um das Service Kontaktfenster zu finden.
<http://www.benq.com/welcome>

Transport

Originalverpackung oder entsprechende
Verpackung wird empfohlen.



 Tutte le specifiche sono soggette a modifiche senza preavviso.

Parte ottica

Risoluzione

3840 x 2160

Sistema di visualizzazione

1-CHIP DMD

Obiettivo

F = 1,8 a 2,25, f = 17,02 a 22,21 mm

Cancella intervallo messa a fuoco

1,52–5,09 m @ Ampio,

1.99–6,64 m @ Tele

Sorgente luminosa

4LED

Parte elettrica

Alimentazione

CA 100–240V, 4,4 A, 50–60 Hz

(Automatico)

Consumo energetico

385 W (massimo); < 0,5 W (standby)

Parte meccanica

Peso

6,6 Kg \pm 100 g (14,55 \pm 0,22 lbs)

Terminali output

Altoparlante

5 watt x 2

Output segnale audio

Jack audio per PC x 1

SPDIF x 1

Controllo

12 V CC x 1 (alimentatore da 0,5 A)

Controllo seriale RS-232

9 pin x 1

Ricevitore infrarossi x 2

USB

(Esterna) 2.0 Tipo-A x 1

(alimentazione 5V/2,5A)

(Interna) Cavo USB Micro B per QS01

HDMI Media Streaming (alimentazione, 5V/1,5A)

Terminali di ingresso

Digitale

(Esterna) HDMI-1/HDMI-2 (2.0b,

HDCP 2.2) x 2

(Interna) HDMI-3 (per QS01 HDMI

Media Streaming)

Requisiti ambientali

Temperatura operativa

0°C–40°C sul livello del mare

Temperatura di stoccaggio

-20°C–60°C sul livello del mare

Umidità relativa operativa/stoccaggio

10%–90% (senza condensa)

Altitudine operativa

0–1499 m a 0°C–35°C

1500–3000 m a 0°C–30°C (con

Modalità altitudine elevata attiva)

Altitudine stoccaggio

30°C a 0–12.200 m sul livello del mare

Riparazione

Visitare il sito web di seguito e scegliere il paese per trovare le informazioni di contatto per l'assistenza.

<http://www.benq.com/welcome>

Trasporto

Confezione originale o equivalente consigliata.

 Todas las especificaciones están sujetas a cambio sin previo aviso.

Óptico

Resolución

3840 x 2160

Sistema óptico

1 CHIP DMD

Lente

F = 1,8 a 2,25, f = 17,02 a 22,21 mm

Distancia de enfoque nítida

1,52–5,09 m @ Gran angular,

1.99–6,64 m @ Teleobjetivo

Fuente de luz

4LED

Características eléctricas

Fuente de alimentación

100–240 V de CA, 4,4 A, 50–60 Hz
(automático)

Consumo eléctrico

385 W (máx.); < 0,5 W (modo de
espera)

Características mecánicas

Peso

6,6 kg ± 100 g (14,55 ± 0,22 lb)

Terminales de salida

Altavoz

5 vatios x 2

Salida de señal de audio

Clavija de audio de PC x 1
SPDIF x 1

Control

12 V CC x 1

(suministro eléctrico de 0,5 A)

Control de serie RS-232

9 patillas x 1

Receptor de infrarrojos (IR) x 2

USB

(Externo) 2.0 Tipo-A x 1 (fuente de
alimentación, 5 V/2,5 A)

(Interno) Cable USB Micro B para
Transmisión multimedia de HDMI
QS01 (fuente de alimentación, 5 V/1,5
A)

Terminales de entrada

Digital

(Externo) HDMI-1/HDMI-2 (2.0b,
HDCP 2.2) x 2

(Interno) HDMI-3 (para Transmisión
multimedia de HDMI QS01)

Requisitos medioambientales

Temperatura operativa

0°C–40°C al nivel del mar

Temperatura de almacenamiento

-20°C–60°C al nivel del mar

Humedad relativa operativa/de

almacenamiento
10%–90% (sin condensación)

Altitud de funcionamiento

0–1499 m a 0°C–35°C

1500–3000 m a 0°C–30°C (con el
Modo altitud elevada activado)

Altitud de almacenamiento

30°C @ 0–12.200 m sobre el nivel del
mar

Reparación

Visite el sitio web indicado a continuación
y seleccione su país para consultar los
datos de contacto del servicio técnico.
<http://www.benq.com/welcome>

Transporte

Se recomienda usar el embalaje original
o uno equivalente.

Todas as especificações estão sujeitas a alteração sem aviso prévio.

Ópticas

Resolução

3840 x 2160

Sistema de ecrã

1-CHIP DMD

Lente

F = 1,8 a 2,25, f = 17,02 a 22,21 mm

Alcance de focagem clara

1,52–5,09 m @ Angular,
1.99–6,64 m @ Tele

Fonte de luz

4LED

Eléctricas

Fonte de alimentação

100-240 V CA, 4,4 A, 50-60 Hz
(Automático)

Consumo de energia

385 W (Máx.); < 0,5 W (Em espera)

Mecânicas

Peso

6,6 kg ± 100 g (14,55 ± 0,22 lbs)

Terminais de saída

Altifalante

5 watt x 2

Saída de sinal áudio

Tomada áudio PC x 1
SPDIF x 1

Controlo

12 V CC x 1 (alimentação de 0,5 A)

Controlo de série RS-232

9 pinos x 1

Receptor IR x 2

USB

(Externo) 2.0 Tipo-A x 1 (Fonte de alimentação de 5V/2,5A)

(Interno) Cabo USB Micro B para Transmissão Multimédia HDMI QS01 (Fonte de alimentação, 5V/1,5A)

Terminais de entrada

Digital

(Externo) HDMI-1/HDMI-2 (2.0b, HDCP 2.2) x 2

(Interno) HDMI-3 (Para Transmissão Multimédia HDMI QS01)

Requisitos Ambientais

Temperatura de funcionamento
0°C–40°C ao nível do mar

Temperatura de armazenamento
-20°C–60°C ao nível do mar

Humidade relativa de funcionamento/
armazenamento
10%–90% (sem condensação)

Altitude de funcionamento

0–1499 m a 0°C–35°C
1500–3000 m a 0°C–30°C (com
Modo Grande Altitude ligado)

Altitude de armazenamento

30°C @ 0–12.200 m acima do nível
do mar

Reparação

Visite o site abaixo e escolha o seu país para localizar a janela de contacto para reparações.

<http://www.benq.com/welcome>

Transporte

Embalagem original ou equivalente é recomendado.

Alla specifikationer kan ändras utan föregående meddelande.

Optik

Upplösning
3840 x 2160

Visningssystem
1-CHIP DMD

Lins
F = 1,8 till 2,25, f = 17,02 till 22,21 mm

Klart fokusområde
1,52–5,09 m vid Bred,
1,99–6,64 m vid Tele

Ljuskälla
4LED

Elektricitet

Strömtillförsel
AC 100–240 V, 4,4 A, 50–60 Hz
(automatiskt)

Strömförbrukning
385 W (max); < 0,5 W (vänteläge)

Mekanik

Vikt
6,6 kg ± 100 g (14,55 ± 0,22 lbs)

Utgångskontakter

Högtalare
5 watt x 2

Ljudsignalsutgång
Ingång för datorljud x 1
SPDIF x 1

Kontroll

12 V DC x 1 (0,5 A strömförsörjning)

RS-232-seriekontroll
9 stift x 1

IR-mottagare x 2

USB

(Extern) 2.0 Typ A x 1
(strömförsörjning, 5 V / 2,5 A)
(Intern) USB Micro B-kabel för QS01
HDMI-mediaströmning
(strömförsörjning, 5 V/1,5 A)

Ingångskontakter

Digital
(Extern) HDMI-1/HDMI-2 (2.0b,
HDCP 2.2) x 2
(Intern) HDMI-3 (För QS01 HDMI-
mediaströmning)

Miljökrav

Driftstemperatur
0°C–40°C vid havsnivå

Förvaringstemperatur
-20°C–60°C vid havsnivå

Relativ luftfuktighet vid drift/förvaring
10%–90% (icke-kondenserande)

Driftshöjd
0–1499 m vid 0°C–35°C
1500–3000 m vid 0°C–30°C (med
Höghöjds läge på)


Förvaringshöjd
30°C vid 0–12.200 m över havsnivå

Reparation

Besök webbplatsen nedan, välj ditt land
och använd sedan servicekontaktfönstret.
<http://www.benq.com/welcome>

Frakt

Originalförpackningen eller en likvärdig
rekommenderas.

 Все характеристики могут быть изменены без предварительного уведомления.

Оптические характеристики

Разрешение

3840 x 2160

Система дисплея

Однокристальное цифровое
микрозеркальное устройство (DMD)

Объектив

F = от 1,8 до 2,25, f = от 17,02 до
22,21 мм

Четкий фокус

1,52–5,09 м в режиме «Широкий»,
1,99–6,64 м в режиме «Теле»

Источник света

4LED

Электрические характеристики

Питание

100–240 В, 4,4 А, 50–60 Гц перем.
тока (автомат)

Энергопотребление

385 Вт (макс.); < 0,5 Вт (в режиме
ожидания)

Механические характеристики

Масса

6,6 кг ± 100 г (14,55 ± 0,22 фунта)

Выходы

Динамик

5 Вт x 2

Выход аудио сигнала

Аудиоразъем ПК x 1
SPDIF x 1

Управление

12 В пост. тока x 1

(источник питания 0,5 А)

Управление через последовательный
порт RS-232

9 контактов x 1

ИК-приемник x 2

USB

(Внешний) 2.0 Type-A x 1 (подача
питания 5 В/2,5 А)

(Внутренний) кабель USB Micro B
для QS01 HDMI Media Streaming
(подача питания 5 В/1,5 А)

Входы

Цифровой

(Внешний) HDMI-1/HDMI-2 (2.0b,
HDCP 2.2) x 2

(Внутренний) HDMI-3 (для QS01
HDMI Media Streaming)

Требования к окружающей среде

Рабочая температура

0–40 °С на уровне моря

Температура хранения

-20–60 °С на уровне моря

Относительная влажность при

эксплуатации/хранении

10–90 % (при отсутствии
конденсации)

Высота над уровнем моря при
эксплуатации

0–1 499 м при температуре 0–35 °С

1 500–3 000 м при температуре

0–30 °С (при включенном режиме
высокогорья)

Высота хранения

30 °С при 0–12 200 м выше уровня
моря

Ремонт

Перейдите по указанному ниже сайту в

интернете и выберите страну для
поиска сервисного центра.

<http://www.benq.com/welcome>

Транспортировка

Рекомендуется использовать

оригинальную или эквивалентную
упаковку.

Alle specificaties kunnen zonder voorafgaande kennisgeving worden gewijzigd.

Optisch

Resolutie
3840 x 2160

Weergavesysteem
1-CHIP DMD

Objectief
F = 1,8 tot 2,25, f = 17,02 tot 22,21 mm

Open focusbereik
1,52-5,09 m @ breed,
1.99-6,64 m @ tele

Lichtbron
4LED

Elektrisch

Voeding
AC100-240 V, 4,4 A, 50-60 Hz
(automatisch)

Energieverbruik
385 W (max); < 0,5 W (stand-by)

Mechanisch

Gewicht
6,6 kg \pm 100 g (14,55 \pm 0,22 lbs)

Uitgangen

Luidspreker
5 Watt x 2

Audio-uitgang
PC-audio-aansluiting x 1
SPDIF x 1

Besturing

12 V DC x 1 (0,5 A voeding)

RS-232 seriële besturing
9-pin x 1

IR-ontvanger x 2

Usb

(Extern) 2.0 Type-A x 1 (voeding, 5 V / 2,5 A)

(Intern) USB Micro B-kabel voor QS01
HDMI Media Streaming (voeding, 5 V / 1,5 A)

Ingangen

Digitaal
(Extern) HDMI-1/HDMI-2 (2.0b,
HDCP 2.2) x 2

(Intern) HDMI-3 (voor QS01 HDMI
Media Streaming)

Omgevingsvereisten

Bedrijfstemperatuur
0°C–40°C op zeeniveau

Opslagtemperatuur
-20°C–60°C op zeeniveau

Relatieve vochtigheid in bedrijf/in opslag
10%–90% (zonder condensvorming)

Bedrijfshoogte
0–1499 m op 0°C–35°C
1500–3000 m op 0°C–30°C (met
Hoogtemodus geactiveerd)

Opslaghoogte
30°C @ 0–12.200 m boven zeeniveau

Reparatie

Ga naar onderstaande website en kies uw land voor de contactgegevens.
<http://www.benq.com/welcome>

Transport

Originele verpakking of gelijksoortig wordt aanbevolen.

Wszystkie specyfikacje mogą ulec zmianie bez powiadomienia.

Parametry optyczne

Rozdzielczość
3840 x 2160

System wyświetlacza
1-CHIP DMD

Obiektyw
F = 1,8 do 2,25, f = 17,02 do 22,21 mm

Zakres wyraźnej ostrości
1,52–5,09 m przy ustawieniu krótkiej ogniskowej
1,99–6,64 m przy ustawieniu długiej ogniskowej

Źródło światła
4LED

Parametry elektryczne

Zasilanie
Prąd zmienny 100–240 V, 4,4 A,
50-60 Hz (automatycznie)

Zużycie energii
385 W (maks.); < 0,5 W (gotowość)

Parametry mechaniczne

Ciężar
6,6 Kg \pm 100 g (14,55 \pm 0,22 funta)

Wyjścia

Głośnik
5 watów x 2

Wyjście sygnału audio
Złącze PC audio x 1
SPDIF x 1

Sterowanie

12 V DC x 1 (zasilanie 0,5 A)
Port szeregowy RS-232
9 styków x 1
Odbiornik podczerwieni x 2

USB

(Zewnętrzne) 2.0 typu A x 1 (Źródło zasilania, 5 V/2,5 A)
(Wewnętrzne) Kabel USB mikro B do modułu HDMI do przesyłu strumieniowego mediów QS01 (Źródło zasilania, 5 V/1,5 A)

Wejścia

Cyfrowe
(Zewnętrzne) HDMI-1/HDMI-2 (2.0b, HDCP 2.2) x 2
(Wewnętrzne) HDMI-3 (Do modułu HDMI do przesyłu strumieniowego mediów QS01)

Wymagania środowiskowe

Temperatura pracy
0°C–40°C na poziomie morza

Temperatura przechowywania
-20°C–60°C na poziomie morza

Względna wilgotność robocza/
przechowywania
10–90% (bez kondensacji)

Wysokość robocza
0–1499 m przy 0°C–35°C
1500–3000 m przy 0°C–30°C (z włączoną funkcją Tryb dużej wysokości)


Wysokość przechowywania
30°C na wys. 0 - 12 200 m nad poziomem morza

Naprawy

Wejdź na poniższą witrynę internetową i wybierz swój kraj, aby uzyskać informacje na temat dostępnych usług serwisowych.
<http://www.benq.com/welcome>

Transport

Zalecamy użycie oryginalnego lub równoważnego opakowania.

 Tüm spesifikasyonlar, haber verilmeden değiştirilebilir.

Optik

Çözünürlük

3840 x 2160

Görüntü sistemi

1-CHIP DMD

Lens

F = 1,8 ila 2,25, f = 17,02 ila 22,21 mm

Temiz odak aralığı

1,52 – 5,09 m @ Geniş,

1.99 – 6,64 m @ Tele

Işık kaynağı

4LED

Elektrik

Güç kaynağı

AC100–240V, 4,4 A, 50-60 Hz

(Otomatik)

Güç tüketimi

385 W (Maks.); <0,5 W (Bekleme)

Mekanik

Ağırlık

6,6 Kg ± 100 g (14,55 ± 0,22 lb)

Çıkış terminalleri

Hoparlör

5 watt x 2

Ses sinyal çıkışı

PC ses jakı x 1

SPDIF x 1

Kumanda

12V DC x 1 (0,5 A güç kaynağı)

RS-232 seri kumanda

9 pin x 1

IR alıcısı x 2

USB

(Harici) 2.0 Tip-A x 1 (Güç kaynağı, 5V/2,5A)

(Dahili) QS01 HDMI Media Streaming için USB Mikro B kablosu (Güç kaynağı, 5V/1,5A)

Giriş terminalleri

Dijital

(Harici) HDMI-1/HDMI-2 (2.0b, HDCP 2.2) x 2

(Dahili) HDMI-3 (QS01 HDMI Media Streaming için)

Çevresel Gereklilikler

Çalışma sıcaklığı

Deniz seviyesinde 0°C–40°C

Depolama sıcaklığı

Deniz seviyesinde -20°C–60°C

Çalışma/Depolama bağımlı nemi

%10 - %90 (yoğunlaşmaz)

Çalışma rakımı

0°C–35°C'de 0–1499 m

0°C–30°C'de 1500–3000 m

(Yüksek Yer Modu açık olarak)

Depolama rakımı

30°C @ 0–12.200 m deniz seviyesinin üzerinde


Onarım

Lütfen servis iletişim pencerenizi bulmak için aşağıdaki web sitesini ziyaret edin ve ülkenizi seçin.

<http://www.benq.com/welcome>

Taşıma

Orijinal ambalaj veya eşdeğeri önerilir.

 Veškeré technické údaje se mohou změnit bez předchozího upozornění.

Optické parametry

Rozlišení

3840 x 2160

Systém zobrazení

Jednočipový DMD

Objektiv

$F = 1,8$ až $2,25$, $f = 17,02$ až $22,21$ mm

Čistý rozsah zaostření

1,52 – 5,09 m při min. zoomu,

1,99 – 6,64 m při max. zoomu

Zdroj světla

4LED

Elektrické parametry

Zdroj energie

100 – 240 V AC (stříd.), 4,4 A, 50 – 60 Hz (automaticky)

Příkon

385 W (max.); < 0,5 W (pohotovostní režim)

Mechanické parametry

Hmotnost

6,6 kg \pm 100 g

Výstupní konektory

Reproduktor

5 W x 2

Výstup zvukového signálu

PC audio konektor x 1

SPDIF x 1

Ovládání

12 V DC x 1 (napájení 0,5 A)

Sériové ovládání RS-232

9 pinů x 1

Infračervený přijímač x 2

USB

(Externí) 2.0 typ A x 1 (zdroj napájení, 5 V/2,5 A)

(Interní) USB micro B kabel pro HDMI modul QS01 pro streamování médií (zdroj napájení, 5 V/1,5 A)

Vstupní konektory

Digitální

(Externí) HDMI-1/HDMI-2 (2.0b, HDCP 2.2) x 2

(Interní) HDMI-3 (pro HDMI modul QS01 pro streamování médií)

Požadavky na prostředí

Provozní teplota

0 °C – 40 °C na úrovni hladiny moře

Skladovací teplota

-20 °C – 60 °C na úrovni hladiny moře

Provozní/skladovací relativní vlhkost

10 % – 90 % (bez kondenzace)

Provozní nadmořská výška

0 – 1 499 m při 0 °C – 35 °C

1 500 – 3 000 m při 0 °C – 30 °C (se zapnutým režimem velké nadmořské výšky)

Nadmořská výška pro skladování

30 °C při výšce 0 – 12 200 m nad hladinou moře

Opravy

Navštivte prosím níže uvedenou webovou stránku a vyberte vaši zemi pro zobrazení okna s kontakty na servis.

<http://www.benq.com/welcome>

Přeprava

Doporučujeme používat originální nebo ekvivalentní obal.

รายละเอียดทางด้านเทคนิคทั้งหมดอาจเปลี่ยนแปลงได้โดยไม่ต้องแจ้งให้ทราบล่วงหน้า

ระบบออปติค

ความละเอียด
3840 x 2160

ระบบแสดงผล
1-CHIP DMD

เลนส์
F = 1.8 ถึง 2.25, f = 17.02 ถึง 22.21 มม.

ช่วงโฟกัสที่ชัดเจน
1.52–5.09 ม. @ แบบจอกว้าง
1.99–6.64 ม. @ แบบเทเล

แหล่งส่องแสงสว่าง
4LED

ระบบไฟ

แหล่งจ่ายไฟ
AC100–240 V, 4.4 A, 50–60 Hz
(อัตโนมัติ)

การสิ้นเปลืองพลังงาน
385 W (สูงสุด); < 0.5 W (สแตนด์บาย)

ตัวเครื่อง

น้ำหนัก
6.6 กก. ± 100 กรัม (14.55 ± 0.22 ปอนด์)

ช่องเสียบสัญญาณออก

ลำโพง
5 วัตต์ x 2

สัญญาณเสียงออก
สายสัญญาณเสียง PC x 1
SPDIF x 1

การควบคุม

12 V DC x 1 (จ่ายไฟ 0.5 A)

การควบคุมอนุกรม RS-232
9 pin x 1

ตัวรับสัญญาณอินฟราเรด x 2

USB

(ภายนอก) 2.0 Type-A x 1 (แหล่งจ่ายไฟ 5V / 2.5A)

(ภายใน) สายเคเบิล USB Micro B สำหรับ QS01 HDMI Media Streaming (แหล่งจ่ายไฟ 5V / 1.5A)

ช่องเสียบสัญญาณเข้า

ดีจिटอล

(ภายนอก) HDMI-1 / HDMI-2 (2.0b, HDCP 2.2) x 2

(ภายใน) HDMI-3 (สำหรับ QS01 HDMI Media Streaming)

ข้อกำหนดของสภาพแวดล้อมการทำงาน

อุณหภูมิการทำงาน
0°C–40°C ที่ระดับน้ำทะเล

อุณหภูมิการจัดเก็บ
-20°C–60°C ที่ระดับน้ำทะเล

ความชื้นสัมพัทธ์ในการทำงาน/การจัดเก็บ
10%–90% (ไม่กลั่นตัวเป็นหยดน้ำ)

ระดับความสูงในการทำงาน
0–1499 ม ที่ 0°C–35°C
1500–3000 ม ที่ 0°C–30°C (พร้อมเปิด โหมดอัลติจูดสูง)

ระดับความสูงในการจัดเก็บ
30°C @ 0–12,200 ม.
ที่ระดับเหนือน้ำทะเล

การซ่อมแซม

โปรดเข้าเยี่ยมชมที่เว็บไซต์ด้านล่าง และเลือกประเทศของคุณ

เพื่อค้นหาช่วงเวลาที่สามารถติดต่อฝ่ายบริการของคุณ

<http://www.benq.com/welcome>

การขนส่งแนะนำให้ใช้

แนะนำให้ใช้บรรจุภัณฑ์ดั้งเดิมหรือเทียบเท่า

所有規格如有變更，恕不另行通知。

光學

解析度

3840 x 2160

顯示系統

1-CHIP DMD

鏡頭

F = 1.8 至 2.25、f = 17.02 至 22.21
公釐

清楚的對焦範圍

1.52–5.09 公尺 @ 廣角、
1.99–6.64 公尺 @ 望遠

光源

4LED

電子

電源

AC100–240 V、4.4 A、50-60 Hz
(自動)

耗電量

385 瓦 (最大)；< 0.5 瓦 (待機)

機械

重量

6.6 公斤 ± 100 公克 (14.55 ± 0.22
磅)

輸出端子

喇叭

5 瓦 x 2

音訊訊號輸出

電腦音訊插孔 x 1
SPDIF x 1

控制

12 V DC x 1 (0.5 A 電源)

RS-232 序列控制

9 針 x 1

紅外線接收器 x 2

USB

(外部) 2.0 Type-A x 1 (電源·5V/
2.5A)

(內部) QS01 HDMI 媒體串流 (電源
供應, 5V/1.5A) 的 USB Micro B 連接
線

輸入端子

數位

(外部) HDMI-1/HDMI-2 (2.0b、
HDCP 2.2) x 2

(內部) HDMI-3 (適用於 QS01 HDMI
媒體串流)

環境需求

操作溫度

0°C–40°C、海平面

保存溫度

-20°C–60°C、海平面

操作 / 保存相對濕度

10%–90% (無冷凝狀態)

操作海拔

0–1499 公尺、0°C–35°C

1500–3000 公尺、0°C–30°C (開啟高
海拔模式)

保存海拔

30°C 時海拔 0 至 12,200 公尺以上


維修

請造訪下列網站，並選擇您所在的國家，
查詢服務聯絡窗口：

<http://www.benq.com/welcome>

運送

建議使用原廠的包裝或同材質的包裝材
料。

 所有规格如有更改，恕不另行通知。

光学

分辨率

3840 x 2160

显示系统

1-CHIP DMD

镜头

F = 1.8 至 2.25、f = 17.02 至 22.21

毫米

清晰焦距范围

1.52–5.09 米 @ 广角、

1.99–6.64 米 @ 长焦

光源

4LED

电气

电源

AC 100-240 V、4.4 A、50-60 Hz

(自动)

功耗

385 W (最大) ; < 0.5 W (待机)

机械

重量

6.6 公斤 ± 100 克 (14.55 ± 0.22 磅)

输出端子

扬声器

5 W x 2

音频信号输出

PC 音频插口 x 1

SPDIF x 1

控制

12V DC x 1 (0.5 A 电源)

RS-232 串口控制

9 针 x 1

红外线接收器 x 2

USB

(外接) 2.0 Type-A x 1 (电源, 5 V / 2.5 A)

(内置) 用于 QS01 HDMI 媒体串流的 USB Micro B 线 (电源, 5V/1.5A)

输入端子

数字

(外接) HDMI-1/HDMI-2 (2.0b、HDCP 2.2) x 2

(内置) HDMI-3 (用于 QS01 HDMI 媒体串流)

环境要求

操作温度

海平面时 0°C–40°C

存储温度

海平面时 -20°C–60°C

操作 / 存储相对湿度

10%–90% (无冷凝)

操作高度

0°C–35°C 时 0–1499 米

0°C–30°C 时 1500–2000 米 (高海拔

模式开启)

存储高度

30°C 时海拔 0–12,200 米

修复

请访问以下网站并选择所在国家以找到服务联系窗口：

<http://www.benq.com/welcome>

运输

建议使用原始包装或同等材料包装。

📄 仕様はすべて予告なしに変更されることがあります。

光学仕様

解像度

3840 x 2160

ディスプレイ システム

1-CHIP DMD

レンズ

F = 1.8 ~ 2.25、f = 17.02 ~ 22.21 mm

クリアフォーカス範囲

1.52 – 5.09 m @ ワイド、
1.99 – 6.64 m @ 遠距離

光源

4LED

電気仕様

電源

AC 100–240 V、4.4 A、50–60 Hz
(自動)

電力消費量

385 W (最大)、<0.5 W (スタンバイ)

機械的仕様

重量

6.6 Kg ± 100 g (14.55 ± 0.22 lbs)

出力端子

スピーカー

5 ワット x 2

オーディオ信号出力

PC オーディオジャック x 1
SPDIF x 1

操作

12V DC x 1 (0.5 A 電源)

RS-232 シリアル コントロール

9 ピン x 1

IR 受信機 x 2

USB

(外部) 2.0 Type-A x 1 (電源、5V/2.5A)

(内部) QS01 HDMI メディアストリーミング用 USB Micro B ケーブル (電源、5V/1.5A)

入力端子

デジタル

(外部) HDMI-1/HDMI-2 (2.0b、HDCP 2.2) x 2

(内部) HDMI-3 (QS01 HDMI メディアストリーミング用)

環境要件

動作温度範囲

0°C – 40°C (海拔 0 以上)

保管温度範囲

-20°C – 60°C (海拔 0 以上)

動作 / 保管相対湿度

10% – 90% (結露なきこと)

動作高度

0 – 1499 m (0°C – 35°C)

1500 – 3000 m (0°C – 30°C のとき、高地モード オン)

保管高度

30°C @ 0~12,200 m (海拔 0 以上)

補修

お問い合わせ窓口については、次のホームページを開き、お住まいの国を選択してください。

<http://www.benq.com/welcome>

搬送

製品が梱包されていたときの梱包材をご使用になることをお勧めします。

모든 사양은 사전 통보 없이 변경될 수 있습니다.

광학 사양

해상도

3840 x 2160

디스플레이 시스템

1-CHIP DMD

렌즈

F = 1.8 - 2.25, f = 17.02 - 22.21 mm

명료한 초점 범위

1.52-5.09 m @ 와이드 ,

1.99-6.64 m @ 텔레

광원

4LED

전기

전원 공급 장치

AC100-240 V, 4.4 A, 50-60 Hz (자동)

소비 전력

385 W (최대); < 0.5 W (대기)

기계 사양

무게

6.6 Kg ± 100 g (14.55 ± 0.22 lbs)

출력 단자

스피커

5 W x 2

오디오 신호 출력

PC 오디오 잭 x 1

SPDIF x 1

컨트롤

12 V DC x 1 (0.5 A 전원 공급)

RS-232 직렬 컨트롤

9 핀 x 1

IR 수신기 x 2

USB

(외부) 2.0 Type-A x 1 (전원 공급 , 5V/2.5A)

(내부) USB Micro B 케이블 , QS01

HDMI 미디어 스트리밍

(전원 공급 , 5V/1.5A)

입력 단자

디지털

(외부) HDMI-1/HDMI-2 (2.0b, HDCP 2.2) x 2

(내부) HDMI-3 (QS01 HDMI 미디어 스트리밍용)

환경 요건

작동 온도

0°C-40°C (해수면 기준)

보관 온도

-20°C-60°C (해수면 기준)

작동 / 보관 습도

10%-90% (응축 없음)

고도

0-1499 m, 0°C-35°C

1500-3000 m, 0°C-30°C (높게 모드

켜짐)

보관 고도

30°C @ 0-12,200 m (해수면 기준)

수리

서비스 연락 창구를 알려면 아래의 웹사이트를 방문하여 국가를 선택하십시오 .

<http://www.benq.com/welcome>

운반

원래 포장 또는 유사한 포장 권장됨 .

جميع المواصفات عرضة للتغيير دون سابق إخطار

الدقة

البصرية

2160 x 3840

نظام العرض

1-CHIP DMD

العدسة

F = من 1,8 إلى 2,25

f = من 17,02 إلى 22,21 مم

نطاق التركيز الواضح

0,09-1,02 م في العرض،

1,99-1,64 م في البعد

مصدر الضوء

4LED

الإمداد بالطاقة

الكهربائية

تيار متناوب 100-240 فولت، 4,4 أمبير، 60-50

هرتز (أوتوماتيكي)

استهلاك الطاقة

385 وات (كحد أقصى)؛ < 0,5 وات (وضع

الاستعداد)

المواصفات الميكانيكية

الوزن

6,6 كجم ± 100 جرام (14,05 ± 0,22 رطل)

أطراف توصيل الخرج

مكبر الصوت

عدد 2 مكبر صوت 5 وات

خرج إشارة الصوت

عدد 1 مقبس صوت كمبيوتر

عدد 1 SPDIF

التحكم

12 فولت تيار مباشر 1x (إمداد بالطاقة بقدرة 0,5

أمبير)

تحكم تسلسلي RS-232

عدد 1 ذو 9 دبابيس

عدد 2 مستقبل أشعة تحت الحمراء

USB

عدد 1 (خارجي) 2.0 نوع A- (إمداد الطاقة،

5 فولت، 2,5 أمبير)

(داخلي) كبل USB نوع B مصغر لدونجل بث

وسائط QS01 HDMI (إمداد الطاقة، 5 فولت/

1,5 أمبير)

أطراف توصيل الدخل

رقمي

عدد 2 (خارجي) HDMI-1/HDMI-2

(2.0b, HDCP 2.2)

(داخلي) HDMI-3 (لدونجل بث وسائط

QS01 HDMI)

المتطلبات البيئية

درجة حرارة التشغيل

من 0 إلى 40 درجة مئوية عند مستوى البحر

درجة حرارة التخزين:

من 20 إلى 60 درجة مئوية عند مستوى البحر

تشغيل/تخزين الرطوبة النسبية

10٪ إلى 90٪ (بدون تكثيف)

التشغيل على ارتفاع

من 0 إلى 1499 م عند درجة حرارة بين 0 مئوية -

35 مئوية

1500 - 3000 م في 3000 درجة مئوية (مع تشغيل

وضع الارتفاع العالي)

ارتفاع التخزين

30 درجة مئوية عند 12,200~0 م فوق سطح البحر

الإصلاح

يرجى زيارة موقع الويب أدناه واختيار بلدك لنصل إلى

نافذة بيانات الاتصال بالدعم الفني.

<http://www.benq.com/welcome>

النقل

يوصى باستخدام الحزمة الأصلية أو ما يعادلها.

 Kaikki tiedot voivat muuttua ilman erillistä ilmoitusta.

Optinen

Resoluutio

3840 x 2160

Näyttöjärjestelmä

1-CHIP DMD

Linssi

F = 1,8 - 2,25, f = 17,02 - 22,21 mm

Selkeän tarkennuksen alue

1,52–5,09 m @ leveä,

1.99–6,64 m @ Tele

Valolähde

4LED

Sähkö

Virtalähde

AC 100–240 V, 4,4 A, 50-60 Hz

(Automaattinen)

Virran kulutus

385 W (Maks.); < 0,5 W (Valmiustila)

Mekaaninen

Paino

6,6 Kg ± 100 g (14,55 ± 0,22 lbs)

Lähtöterminaalit

Kaiutin

5 W x 2

Äänisignaalin lähtö

PC äänijakki x 1

SPDIF x 1

Ohjaus

12 V DC x 1 (0,5 A virtalähde)

RS-232 sarjaohjaus

9 pin x 1

IR-vastaanotin x 2

USB

(Ulkoinen) 2.0 Type-A x 1 (Virtalähde, 5V/2,5A)

(Sisäinen) USB Micro B -kaapeli QS01

HDMI Median suoratoistolle

(Virtalähde, 5V/1,5A)

Tuloliittimet

Digitaalinen

(Ulkoinen) HDMI-1/HDMI-2 (2.0b,

HDCP 2.2) x 2

(Sisäinen) HDMI-3 (QS01 HDMI

Median suoratoistolle)

Ympäristöön liittyvät vaatimukset

Käyttölämpötila

0°C–40°C merenpinnan tasolla

Varastointilämpötila

-20°C–60°C merenpinnan tasolla

Käytön/varasotinnin suhteellinen kosteus

10%–90% (ilman kondensoitumista)

Käyttökorkeus

0–1499 m 0°C–35°C:ssa

1500–3000 m 0°C–30°C:ssa (kun

Korkean paikan tila on päällä)

Säilytyskorkeus

30°C @ 0–12.200 m merenpinnan

yläpuolella

Korjaus

Käy alla olevalla verkkosivulla ja

valitsemalla maasi löydät huollon

yhteysikkunan.

<http://www.benq.com/welcome>

Kuljetus

Suosittelaa alkuperäistä pakkausta tai vastaavaa.

 Alle specifikationer kan ændres uden varsel.

Optisk

Opløsning

3840 x 2160

Displaysystem

1-CHIP DMD

Objektiv

F = 1,8 til 2,25, f = 17,02 til 22,21 mm

Område for tydeligt fokus

1,52-5,09 m @ bred,

1.99-6,64 m @ tele

Lyskilde

4LED

Elektrisk

Strømforsyning

Vekselstrøm 100-240 V, 4,4 A, 50-60 Hz (automatisk)

Strømforbrug

385 W (maks.); < 0,5 W (standby)

Mekanisk

Vægt

6,6 Kg \pm 100 g (14,55 \pm 0,22 lbs)

Outputstik

Højtaler

5 watt x 2

Output for lydsignal

PC-lydstik x 1

SPDIF x 1

Kontrol

12 V DC x 1 (strømforsyning på 0,5 A)

RS-232 seriel kontrol

9-bens x 1

IR-modtager x 2

USB

(Ekstern) 2.0 Type-A x 1

(strømforsyning, 5 V/2,5 A)

(Intern) USB Micro B-kabel for QS01

HDMI Media Streaming

(strømforsyning, 5 V/1,5 A)

Inputterminaler

Digital

(Ekstern) HDMI-1/HDMI-2 (2.0b, HDCP 2.2) x 2

(Intern) HDMI-3 (For QS01 HDMI Media Streaming)

Krav til omgivelserne

Driftstemperatur

0°C-40°C i højde med havoverfladen

Opbevaringstemperatur

-20°C-60°C i højde med havoverfladen

Relativ fugtighed under drift/opbevaring

10-90% (uden kondensering)

Højde over havet under drift

0-1499 m ved 0-35°C

1500-3000 m ved 0-30°C (med

Høj højde-tilstand til)

Højde over havet for opbevaring

30°C @ 0-12.200 m over havets niveau

Reparation

Gå til nedenstående websted og vælg dit

land for at finde et vindue med

kontaktoplysninger for service.

<http://www.benq.com/welcome>

Transport

Den oprindelige emballage eller

tilsvarende anbefales.

 Alle spesifikasjoner kan endres uten forvarsel.

Optisk

Oppløsning

3840 x 2160

Vis system

1-CHIP DMD

Linse

F = 1,8 til 2,25, f = 17,02 til 22,21 mm

Tydelig fokusområde

1,52–5,09 m @ bred,

1.99–6,64 m @ tele

Lyskilde

4LED

Elektrisk

Strømtilførsel

AC100–240 V, 4,4 A, 50–60 Hz

(automatisk)

Strømforbruk

385 W (maks); < 0,5 W (vente)

Mekanisk

Vekt

6,6 kg ± 100 g (14,55 ± 0,22 lbs)

Utgangsterminaler

Høytaler

5 watt x 2

Lydsignalutgang

PC-lydkontakt x 1

SPDIF x 1

Kontroll

12 V DC x 1 (0,5 A strømforsyning)

RS-232 seriell kontroll

9 pin x 1

IR-mottaker x 2

USB

(Ekstern) 2.0 Type-A x 1

(strømforsyning, 5 V / 2,5 A)

(Intern) USB Mikro B-kabel for QS01

HDMI Mediestrømming

(strømforsyning, 5 V / 1,5 A)

Inngangsterminaler

Digital

(Exkstern) HDMI-1/HDMI-2 (2.0b,
HDCP 2.2) x 2

(Intern) HDMI-3 (For QS01 HDMI
Mediestrømming)

Miljømessige krav

Drift temperatur

0°C–40°C på havnivå

Lagringstemperatur

-20°C–60°C på havnivå

Relativ fuktighet under drift/lagring

10%–90% (uten kondensering)

Drift høyde

0–1499 m ved 0°C–35°C

1500–3000 m ved 0°C–30°C (med
høy Høydemodus på)

Lagringshøyde

30°C @ 0–12 200 m over havnivå

Reparasjon

Vennligst besøk websiden nedenfor, og
velg landet ditt for å finne ditt
servicekontaktvindu.

<http://www.benq.com/welcome>

Flytting

Originalemballasje eller tilsvarende er
anbefalt.

- En** For further information, please download User Manual on official website: <http://www.benq.com/>
- Fr** Pour de plus amples informations, veuillez télécharger le Manuel de l'utilisateur sur le site Internet officiel : <http://www.benq.com/>
- De** Für weitere Informationen laden Sie bitte die Bedienungsanleitung von der offiziellen Webseite herunter: <http://www.benq.com/>
- It** Per ulteriori informazioni, scaricare il manuale utente sul sito web ufficiale: <http://www.benq.com/>
- Es** Para más información, descargue el manual del usuario que encontrará en el sitio web oficial: <http://www.benq.com/>
- Pt** Para mais informações, transfira o Manual do Utilizador a partir do website oficial: <http://www.benq.com/>
- Sv** För ytterligare information, ladda ner bruksanvisningen från den officiella webbplatsen: <http://www.benq.com/>
- Ru** Для получения дополнительной информации загрузите Руководство пользователя с официального веб-сайта: <http://www.benq.com/>
- Nl** Download voor meer informatie de gebruikershandleiding van de officiële website: <http://www.benq.com/>
- Pl** Aby uzyskać więcej informacji, należy pobrać podręcznik użytkownika z oficjalnej witryny: <http://www.benq.com/>
- Tr** Daha fazla bilgi için, lütfen <http://www.benq.com/> adresindeki resmî web sitesinden Kullanım Kilavuzunu indirin.
- Cs** Další informace najdete v Uživatelské příručce, kterou lze stáhnout z oficiálních webových stránek: <http://www.benq.com/>
- Th** สำหรับข้อมูลเพิ่มเติม โปรดดาวน์โหลดคู่มือผู้ใช้ได้จากเว็บไซต์อย่างเป็นทางการของเรา <http://www.benq.com/>
- Tc** 有關詳細訊息，請至官方網站下載使用手冊：<http://www.benq.com/>
- Sc** 有关详细信息，请至官方网站下载用户手册：<http://www.benq.com/>
- Ja** 詳しくは、公式 Web サイト (<http://www.benq.com/>) でユーザーマニュアルをダウンロードしてご確認ください。
- Ko** 자세한 내용을 보려면 공식 웹사이트 <http://www.benq.com/>에서 사용 설명서를 다운로드하십시오 .
- Ar** لمزيد من المعلومات، يرجى تنزيل دليل المستخدم من الموقع الرسمي:
<http://www.benq.com/>
- Fi** Lisätietoja, käy alla olevalla verkkosivulla: <http://www.benq.com/>
- Da** For yderligere information, gå til nedenstående websted: <http://www.benq.com/>
- Nb** For ytterligere informasjon, vennligst besøk nedenforstående webside: <http://www.benq.com/>