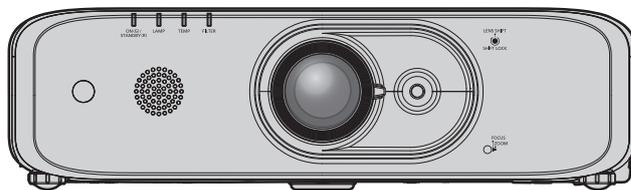


## Navodila za uporabo Osnovni vodnik

LCD projektor **Komercialna uporaba**

Št. modela **PT-FZ570**  
**PT-FW530**  
**PT-FX500**



### **Pred uporabo preberite navodila**

Navodila za uporabo za ta projektor vključujejo »Navodila za uporabo – Osnovni priročnik« (ta dokument) in »Navodila za uporabo – Funkcionalni priročnik« (PDF).

Ta priročnik je izvleček dokumenta »Navodila za uporabo – Funkcionalni priročnik«. Za več informacij preberite »Navodila za uporabo – Funkcionalni priročnik« (PDF), ki ste ga prejeli na priloženem CD-ROM-u.

- V vašem jeziku je na voljo le ta dokument (tj. »Navodila za uporabo – Osnovni priročnik«).  
Za podrobnejše informacije preberite »Navodila za uporabo – Funkcionalni priročnik« (PDF) v drugih jezikih.

Zahvaljujemo se vam za nakup tega izdelka Panasonic.

- Pred ravnanjem z izdelkom natančno preberite ta navodila in jih shranite za prihodnjo uporabo.
- Pred uporabo projektorja najprej preberite poglavje »Najprej preberite naslednja opozorila!« (➔ strani 4 do 8).

# Vsebina

<b>Pomembne informacije</b>		Odstranjevanje .....	14
Naprej preberita naslednja opozorila! .....	4	Dodatna oprema.....	14
<b>Priprava</b>		Izbirna dodatna oprema .....	15
<b>Previdnosti ukrepi</b> .....		<b>Osnovne funkcije</b>	
Blazinica za objektiv .....	9	<b>Vklop/izklop projektorja</b> .....	<b>16</b>
Previdnostni ukrepi med transportom.....	9	Vklop projektorja.....	16
Previdnosti ukrepi pri namestitvi.....	9	Izklop projektorja .....	17
Varnost .....	11		
Previdnostni ukrepi pri uporabi.....	11		
Opombe o uporabi brezžične povezave.....	12		

## ■ Blagovne znamke

- Windows in Internet Explorer sta registrirani blagovni znamki ali blagovni znamki podjetja Microsoft Corporation v Združenih državah Amerike in drugih državah.
- Mac, Mac OS, OS X, iPad, iPhone, iPod touch in Safari so blagovne znamke podjetja Apple Inc., ki so registrirane v Združenih državah Amerike in drugih državah.
- HDMI, logotip HDMI in High-Definition Multimedia Interface so blagovne znamke ali registrirane blagovne znamke podjetja HDMI Licensing LLC.
- RoomView in Crestron RoomView sta registrirani blagovni znamki podjetja Crestron Electronics, Inc. Crestron Connected™ in Fusion RV sta registrirani blagovni znamki podjetja Crestron Electronics, Inc.
- PJLink™ je registrirana blagovna znamka ali blagovna znamka v postopku registracije na Japonskem, v Združenih državah Amerike in drugih državah ter regijah.
- Adobe in Adobe Reader sta blagovni znamki ali registrirani blagovni znamki podjetja Adobe Systems Inc. v Združenih državah Amerike in/ali drugih državah.
- Vsa druga imena, nazivi podjetij in imena izdelkov, ki so omenjena v tem priročniku, so blagovne znamke ali registrirane blagovne znamke svojih lastnikov.

Opomba: Simbola ® in ™ v tem priročniku nista posebej določena.

## ■ Ilustracije v tem priročniku

- Ilustracije projektorja, zaslona in drugih delov se morda razlikujejo od dejanskega izdelka.
- Prikazane slike so ilustracije modela PT-FZ570 v tem priročniku, drugi modeli imajo svoje lastne značilnosti in se morda med modeli razlikujejo.

## ■ Referenčne strani

- Referenčne strani v tem priročniku so prikazane na naslednji način (➔ stran 00).
- Referenčne strani do priročnika PDF na priloženem CD-ROM-u so prikazane na naslednji način (➔ Navodila za uporabo – Funkcionalni priročnik, stran 00). V tem priročniku se številke referenčnih strani v Navodilih za uporabo – Funkcionalnem priročniku nanašajo na angleško različico.

## ■ Izraz

- V tem priročniku se za dodatek »Brezžični daljinski upravljalnik« uporablja izraz »Daljinski upravljalnik«.

## 2 - SLOVENŠČINA

---

## ■ Kako si lahko ogledate Navodila za uporabo

### 1) Zaženite zaganjalnik za aplikacije.

- Priložen CD-ROM vstavite v pogon za CD-je. Zaganjalnik za aplikacije se zažene samodejno. Če se zaganjalnik za aplikacije ne zažene, v CD-ROM-u dvokliknite datoteko »Launcher.exe«. (Ko se prikaže zaslon za predvajanje, izberite ustrezno lokacijo, ki je potrebna za izvajanje datoteke »Launcher.exe«.)

### 2) V meniju kliknite [Projector Operating Instructions] ali pa v CD-ROM-u dvokliknite »MANUALS« → »Index.pdf«.

- Prikaže se seznam razpoložljivih jezikov.

### 3) Izberite ustrezen jezik.

- Dokument »Navodila za uporabo« (PDF) se odpre v izbranem jeziku.

## ■ Ogled dokumentov »Navodila za uporabo programske opreme« in »Seznam modelov kompatibilnih naprav«

### 1) Zaženite zaganjalnik za aplikacije.

- Priložen CD-ROM vstavite v pogon za CD-je. Zaganjalnik za aplikacije se zažene samodejno. Če se zaganjalnik za aplikacije ne zažene, v CD-ROM-u dvokliknite datoteko »Launcher.exe«. (Ko se prikaže zaslon za predvajanje, izberite ustrezno lokacijo, ki je potrebna za izvajanje datoteke »Launcher.exe«.)

### 2) V meniju izberite programsko opremo, ki si jo želite ogledati, in kliknite [Refer To Operating Instructions] ali [Refer To List of Compatible Device Models].

- Odpre se dokument »Navodila za uporabo« (PDF) ali »Seznam modelov kompatibilnih naprav«. (samo v angleščini)

## ■ Namestitev programske opreme

### 1) Zaženite zaganjalnik za aplikacije.

- Priložen CD-ROM vstavite v pogon za CD-je. Zaganjalnik za aplikacije se zažene samodejno. Če se zaganjalnik za aplikacije ne zažene, v CD-ROM-u dvokliknite datoteko »Launcher.exe«. (Ko se prikaže zaslon za predvajanje, izberite ustrezno lokacijo, ki je potrebna za izvajanje datoteke »Launcher.exe«.)

### 2) Zaženite namestitveni program.

- Izberite programsko opremo, ki jo želite namestiti, in kliknite [Install].

### 3) Izvedite namestitev.

- Sledite navodilom za nameščanje programske opreme na prikaznem zaslonu za namestitev. Za več informacij si oglejte Navodila za uporabo programske opreme. (samo v angleščini)

---

## Opomba

- Vključena programska oprema na priloženem CD-ROM-u deluje v sistemu Windows. Za namestitev programske opreme »Multi Monitoring & Control Software« boste morda morali namestiti Microsoft .NET Framework. Za več informacij si oglejte Navodila za uporabo programske opreme.
- V sistemih Mac je mogoč le prikaz Navodil za uporabo. Za prikaz dokumenta »Navodila za uporabo« (PDF) v CD-ROM-u dvokliknite MANUALS → Index.pdf.
- Za prikaz datoteke PDF za posamezen priročnik morate imeti nameščeno programsko opremo Adobe® Reader®. Drugi prikazovalniki za datoteke PDF niso podprti.

## Naprej preberita naslednja opozorila!

**OPOZORILO:** TA NAPRAVA MORA BITI OZEMLJENA.

**OPOZORILO:** Naprave ne izpostavljajte dežju ali vlagi, saj lahko to povzroči okvaro naprave in posledično požar ali električni udar.  
Ta naprava ni namenjena za uporabo v neposrednem vidnem polju na delovnih mestih z zasloni.  
Naprave ne nameščajte v neposredno vidno polje ter tako preprečite moteče lesketanje zaslona na delovnem mestu.  
Oprema ni namenjena za uporabo na delovnih mestih z video opremo (v skladu z odredbo BildscharbV).  
V skladu z zahtevami standarda ISO 7779 je raven zvočnega tlaka na mestu upravljavca naprave enaka ali manjša od 70 dB (A).

**OPOZORILO:**

1. Če naprave dalj časa ne uporabljate, povlecite vtikač iz vtičnice.
2. Ne odstranjujte ohišja, saj lahko takšno ravnanje povzroči električni udar. V napravi ni delov, ki bi jih uporabnik lahko sam popravil. Za popravilo se obrnite na usposobljeno servisno osebje.
3. Ne odstranite ozemljitvenega dela iz vtičnega. Ta naprava je opremljena tripolnim ozemljitvenim vtičnikom. Vtičnik ustreza le ozemljitvenim vtičnicam. To je varnostni ukrep. Če vtičnika ne morete vstaviti v vtičnico, se za pomoč obrnite na električarja. Ne poskušajte zaobiti namena ozemljitvenega vtičnika.

**OPOZORILO:**

Ta oprema je skladna z zahtevami standarda CISPR32, razred A.  
V stanovanjskem okolju lahko ta oprema povzroči radijske motnje.

**OPOZORILO:** TVEGANJE ELEKTRIČNEGA UDARA. NE ODPIRAJTE



Oznaka na projektorju



Simbol strele s puščico znotraj enakostraničnega trikotnika opozarja uporabnika na prisotnost neizolirane »nevarne napetosti« v ohišju naprave, katere velikost predstavlja tveganje električnega udara za osebe.



Simbol klicaja znotraj enakostraničnega trikotnika opozarja uporabnika na prisotnost pomembnih navodil za delovanje in vzdrževanje (servisiranje) v literaturi, ki je priložena izdelku.

**OPOZORILO:** PRED ZAMENJAVO SIJALKE IZKLOPITE NAPRAVO IN IZVLECITE VTIKAČ IZ ZIDNE VTIČNICE.



**PREVIDNO:** Za zagotovitev stalne ustreznosti naprave upoštevajte priložena navodila za namestitvev. To vključuje uporabo priloženega napajalnega kabla in vmesniških kablov z ovojem pri povezavi z računalnikom ali drugimi obrobni napravami. Poleg tega lahko vse nepooblaščen spremembe ali prilagoditve te opreme izničijo upravičenost uporabnika do upravljanja s to napravo.

Ta naprava je namenjena za projiciranje slik na zaslon ipd. in ni namenjena za notranjo razsvetljavo v stanovanjskem okolju.

Direktiva 2009/125/ES

Naziv in naslov uvoznika v Evropski uniji  
Panasonic Marketing Europe GmbH  
Panasonic Testing Centre  
Winsbergring 11, 22525 Hamburg, Germany

## OPOZORILO:

### ■ ELEKTRIKA

**Zidna vtičnica ali prekinjevalec toka morata biti nameščena v bližini opreme in enostavno dostopna v primeru težav. V kolikor se pojavijo naslednje težave, izklopite napravo iz električnega omrežja.**

Nadaljnja uporaba projektorja v teh pogojih lahko povzroči požar ali električni udar.

- Če v projektor zaide kakršen koli tujek ali tekočina, izklopite napravo iz električnega omrežja.
- Če projektor pade po tleh ali je omarica poškodovana, izklopite napravo iz električnega omrežja.
- Če opazite, da iz projektorja izhaja dim, nenavaden vonj ali nenavadni zvoki, izklopite napravo iz električnega omrežja.

Za popravila se obrnite na pooblaščen servisni center in projektorja ne poskušajte popraviti sami.

**Med neurjem se ne dotikajte projektorja ali kabla.**

Takšne razmere lahko povzročijo električni udar.

**Ne storite ničesar, kar bi lahko poškodovalo napajalni kabel ali vtikač.**

Uporaba poškodovanega napajalnega kabla lahko povzroči električni udar, kratek stik ali požar.

- Napajalnega kabla ne poškodujte ali spreminjajte, ne polagajte ga v bližino vročih objektov, ne upogibajte ga prekomerno, ne zvijajte in ne vlecite ga, nanj ne polagajte težkih predmetov ter ne povezuje ga v snop.

Za izvedbo vseh potrebnih popravil na napajalnem kablu se obrnite na pooblaščen servisni center.

**Vtikač v celoti vstavite v zidno vtičnico in električni priključek v priključek projektorja.**

Če vtikač ni pravilno vstavljen, obstaja možnost pojava električnih udarov in pregrevanja.

- Ne uporabljajte poškodovanih vtikačev ali vtičnic, ki niso popolnoma pritrjene v zid.

**Uporabljajte izključno priloženi napajalni kabel.**

Neupoštevanje tega navodila lahko povzroči električni udar ali požar. Upoštevajte, da v kolikor ne boste uporabili priloženega napajalnega kabla za ozemljitev naprave na izhodni stani, lahko to povzroči električni udar.

**Redno čistite vtičnico, da preprečite nabiranje praha na njej.**

Neupoštevanje tega navodila lahko povzroči požar.

- Če se na vtičnici nabere prah, lahko posledična vlažnost poškoduje izolacijo.
- Če projektorja dalj časa ne uporabljate, izvlecite vtikač iz zidne vtičnice.

Redno izklaplajte vtikač iz zidne vtičnice in ga obrišite s suho krpo.

**Vtikača in električnega priključka ne prijemajte z mokrimi rokami.**

Neupoštevanje tega navodila lahko povzroči električni udar.

**Ne preobremenjujte zidne vtičnice.**

Preobremenjena električna napeljava (npr. zaradi uporabe prevelikega števila adapterjev) lahko povzroči pregrevanje in posledično požar.

### ■ OB UPORABI/NAMESTITVI

**Projektorja ne polagajte na mehke materiale, kot so preproge ali penaste podloge.**

Takšno ravnanje lahko povzroči pregrevanje projektorja in posledično opekline, požar ali okvare projektorja.

**Projektorja ne nameščajte v vlažnih in prašnih prostorih ali v prostorih, kjer lahko pride v stik z oljnim dimom ali paro.**

Uporaba projektorja v takšnih okoliščinah lahko povzroči požar, električni udar ali poslabšanje stanja sestavnih delov. Poslabšanje stanja sestavnih delov (na primer stropnega nosilca) lahko povzroči, da projektor, ki je nameščen na strop, pade na tla.

**Projektorja ne namestite na mesto, ki dovolj trdno za njegovo celotno težo, ali na površino, ki je nagnjena ali nestabilna.**

Neupoštevanje tega navodila lahko povzroči padec projektorja ali njegovo prevrnitev in posledično resno fizično poškodbo ali materialno škodo.

**Ne prekrivajte odprtih za dovod/odvod zraka.**

Takšno ravnanje lahko povzroči pregrevanje projektorja in posledično požar ali okvare projektorja.

- Projektorja ne nameščajte v ozkih, slabo prezračenih prostorih.
- Projektorja ne polagajte na blago ali papir, saj lahko ti materiali zaidejo v odprtino za dovod zraka.
- Zagotovite vsaj 1 m (40") prostora med katerim koli zidom ali predmetom ter odprtino za odvod zraka in vsaj 50 cm (20") prostora med katerim koli zidom ali predmetom ter odprtino za dovod zraka.

**Vaših rok ali drugih predmetov ne polagajte v bližino odprtine za odvod zraka.**

Takšno ravnanje lahko povzroči opekline ali poškodbe vaših rok oziroma drugih objektov.

- Iz odprtine za odvod zraka izhaja ogrevan zrak. Tej odprtini ne približujte vaših rok, obraza ali drugih predmetov, ki niso odporni na vročino.

## OPOZORILO:

**Med uporabo projektorja ne glejte v svetlobo, ki jo oddaja objektiv, in pred to svetlobo tudi ne nastavljajte svoje kože.**

Takšno ravnanje lahko povzroči opekline ali izgubo vida.

- Objektiv projektorja oddaja močno svetlobo. Ne glejte neposredno v ali polagajte rok neposredno pred to svetlobo.
- Bodite zlasti previdni, da mlajšim otrokom preprečite gledanje v objektiv. Ko se ne nahajate v bližini projektorja, prav tako izključite napravo in izklopite glavno stikalo.

**Nikoli ne poskušajte preoblikovati ali razstaviti projektorja.**

Visoke napetosti lahko povzročijo požar ali električne udare.

- Za vse preglede, prilagoditve ali popravila se obrnite na pooblaščen servisni center.

**Slike ne projicirajte, ko je na objektivu nameščen pokrovček.**

Takšno ravnanje lahko povzroči požar.

**Ne dopustite, da bi v projektor prodrli kovinski predmeti, vnetljive snovi ali tekočine. Ne dopustite, da bi se projektor zmočil.**

To lahko povzroči kratek stik ali pregrevanje, posledično pa požar, električni udar ali napačno delovanje projektorja.

- V bližino projektorja ne polagajte posod s tekočino ali kovinskih predmetov.
- Če v projektor prodre tekočina, se za pomoč obrnite na svojega prodajalca.
- Zlasti morate biti pozorni na otroke.

**Uporabljajte le stropne nosilce, ki jih je opredelil Panasonic.**

Uporaba katerih koli drugih stropnih nosilcev lahko povzroči nesreče zaradi padca naprave.

- Na stropni nosilec pritrdite priloženi varnostni kabel, da preprečite padec projektorja.

**Namestitev (npr. stropnega nosilca) lahko izvede le usposobljeno tehnično osebje.**

Če namestitev ni izvedena pravilno in projektor ni čvrsto pritrjen, lahko to povzroči poškodbe ali nesreče, kot je električni udar.

- Kabel, ki je priložen stropnemu nosilcu, uporabite kot dodatni varnostni ukrep, da preprečite padec projektorja. (Ne namestite ga na istem mestu kot stropnega nosilca.)

## ■ DODATNA OPREMA

**Ne uporabljajte baterij ali rokujte z njimi na neprimeren način ter vedno upoštevajte navodila v nadaljevanju.**

Neupoštevanje teh navodil lahko povzroči opekline, puščanje baterij, njihovo pregrevanje, eksplozijo ali vžig.

- Ne uporabljajte nespecificiranih baterij.
- Ne uporabljajte baterij za ponovno polnjenje.
- Ne razstavljajte suhih celičnih baterij.
- Ne grejte baterij in ne postavljajte jih v tekočino ali ogenj.
- Ne dopustite, da pozitivni terminal (+) in negativni terminal (–) baterije prideta v stik s kovinskimi predmeti, kot so ogrlice ali sponke za lase.
- Ne hranite ali nosite baterij skupaj s kovinskimi predmeti.
- Baterije shranjujte v plastični vrečki in se prepričajte, da niso v bližini kovinskih predmetov.
- Pri vstavljanju baterij se prepričajte, da sta pola (+ in –) pravilno usmerjena.
- Ne uporabljajte nove baterije skupaj s staro in ne uporabljajte različne vrste baterij skupaj.
- Ne uporabljajte baterije, katere zunanji ovoj odstopa ali ga ni.

**Če tekočina pušča iz baterije, se je ne dotaknite z golimi rokami in po potrebi upoštevajte naslednje ukrepe.**

- Tekočina iz baterije na vaši koži ali oblačilih lahko povzroči vnetje kože ali poškodbo.  
Oči nemudoma sperite s čisto vodo in poiščite zdravniško pomoč.
- Če tekočina iz baterije pride v stik z vašimi očmi, lahko to povzroči izgubo vida.  
V tem primeri si ne manite oči. Oči nemudoma sperite s čisto vodo in poiščite zdravniško pomoč.

**Med zamenjavo sijalke ne odstranjujte neopredeljenih vijakov.**

Takšno ravnanje lahko povzroči električni udar, opekline ali poškodbo.

**Sijalke ne razstavljajte.**

Če se sijalka razbije, lahko to privede do poškodbe.

**Zamenjava sijalke**

Sijalka ima visok notranji pritisk. Neprimerno ravnanje s sijalko lahko povzroči eksplozijo in resne poškodbe ali nesreče.

- Če sijalka zadane ob trd predmet ali pade po tleh, lahko zlahka eksplodira.
- Pred zamenjavo sijalke izklopite napravo in izvlecite vtikač iz zidne vtičnice.  
Neupoštevanje teh navodil lahko povzroči električni udar ali eksplozijo.
- Pred zamenjavo sijalke izklopite napravo in počakajte vsaj eno uro, da se ta ohladi. Neupoštevanje tega lahko povzroči opekline.

## OPOZORILO:

**Priloženi napajalni kabel uporabljajte le s tem projektorjem in z nobenimi drugimi napravami.**

- Uporaba priloženega napajalnega kabla z drugimi napravami lahko povzroči kratek stik ali pregrevanje in posledično električni udar ali požar.

**Otrokom preprečite rokovanje z baterijami.**

Otroci jih lahko po nesreči pogoltnejo in se poškodujejo.

- V tem primeru nemudoma poiščite zdravniško pomoč.

**Prazni bateriji nemudoma odstranite iz daljinskega upravljalnika.**

- Če ju pustite v enoti, lahko pride do puščanja tekočine, pregrevanja ali eksplozije baterij.

## PREVIDNO:

### ■ ELEKTRIKA

**Pri izklapljanju napajalnega kabla, pridržite tako vtikač kot tudi električni priključek.**

Če potegnete sam električni kabel, lahko poškodujete napajalni kabel, kar lahko povzroči požar, kratek stik ali resen električni udar.

**Če projektorja dalj časa ne uporabljate, izvlecite vtikač iz zidne vtičnice.**

Neupoštevanje tega lahko povzroči požar ali električni udar.

**Pred kakršnim koli čiščenjem naprave ali menjavo enote, izvlecite vtikač iz zidne vtičnice.**

Neupoštevanje tega navodila lahko povzroči električni udar.

### ■ OB UPORABI/NAMESTITVI

**Na projektor ne polagajte težkih predmetov.**

Neupoštevanje tega navodila lahko povzroči neuravnoteženost in padec projektorja, posledično pa poškodbo projektorja ali telesno poškodbo. Projektor se lahko poškoduje ali deformira.

**Ne naslanjajte se na projektor.**

Pri tem lahko padete ali zlomite projektor, kar lahko privede do poškodbe.

- Ne dovolite, da otroci stojijo ali sedijo na projektorju.

**Projektorja ne postavljajte na izredno vroča mesta.**

To lahko poškoduje ohišje ali notranje sestavne dele ali pa povzroči požar.

- Bodite zlasti pozorni na mestih, ki so neposredno izpostavljeni sončni svetlobi ali so v bližini grelcev.

**Projektorja ne nameščajte na mestih, kjer je izpostavljen slanemu ozračju ali korozivnim plinom.**

Neupoštevanje tega lahko privede do napak v delovanju zaradi korozije. Privede lahko tudi do okvar.

**Med uporabo projektorja ne polagajte predmetov pred objektiv.**

Takšno ravnanje lahko povzroči požar, poškodbo predmeta ali napako v delovanju projektorja.

- Objektiv projektorja oddaja izredno močno svetlobo.

**Med uporabo projektorja ne stojte pred objektivom.**

Takšno ravnanje lahko poškoduje ali ožge oblačila.

- Objektiv projektorja oddaja izredno močno svetlobo.

**Pred premikanjem projektorja vedno najprej izklopite kable.**

Če projektor premikate, ko so kabli še priključeni, se lahko le-ti poškodujejo, kar lahko povzroči požar ali električni udar.

**Pri pritrditvi projektorja na strop poskrbite, da vijaki za pritrditev in električni kabel ne pridejo v stik s kovinskimi deli v stropu.**

Stik s kovinskimi deli v stropu lahko privede do električnega udara.

**Nikoli ne priključujte slušalk v priključek <VARIABLE AUDIO OUT>.**

Prekomeren zvočni tlak od slušalk lahko povzroči izgubo sluha.

## PREVIDNO:

### ■ DODATNA OPREMA

#### Ne uporabljajte starih sijalk.

Rabljene sijalke lahko povzročijo eksplozijo.

#### Če se sijalka razbije, nemudoma prezračite prostor. Polomljenih delov se ne dotikajte in jih ne približujte obrazu.

Neupoštevanje tega lahko povzroči, da uporabnik absorbira plin, ki se je sprostil ob razbitju sijalke in ki vsebuje skorajda enako količino živega srebra kot fluorescentne svetilke, polomljeni deli pa lahko povzročijo poškodbo.

- Če menite, da ste absorbirali plin ali je le-ta prišel v stik z vašimi očmi ali usti, nemudoma poiščite zdravniško pomoč.
- Za zamenjavo sijalke stopite v stik z vašim prodajalcem in preverite notranjost projektorja.

#### Če projektorja dalj časa ne uporabljate, odstranite bateriji iz daljinskega upravljalnika.

Neupoštevanje tega lahko povzroči puščanje baterij, njihovo pregrevanje, vžig ali eksplozijo in posledično požar ali kontaminacijo okolice.

### ■ VZDRŽEVANJE

#### Pri vašemu prodajalcu se pozanimajte glede čiščenja notranjosti projektorja enkrat letno.

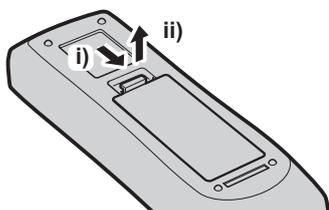
Nenehna uporaba ob sočasnem nabiranju praha v notranjosti projektorja lahko povzroči požar.

- Vašega prodajalca vprašajte za ceno čiščenja.

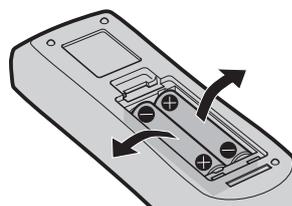
## Odstranjevanje baterije

### Baterija daljinskega upravljalnika

1. Potisnite zatič in dvignite pokrov.



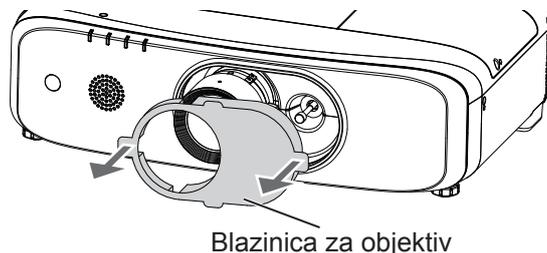
2. Odstranite bateriji.



## Previdnosti ukrepi

### Blazinica za objektiv

- Ob nakupu je na napravi nameščena blazinica, ki ščiti objektiv projektorja pred tresljaji med transportom. Pred uporabo odstranite to blazinico.



### Previdnostni ukrepi med transportom

- Projektor med transportom varno držite na spodnjem delu in se izogibajte prekomernim tresljajem ter trkom. Ti lahko poškodujejo notranje sestavne dele in povzročijo napake v delovanju.
- Nastavljivi nogi projektorja naj bodo med transportom zloženi. V nasprotnem primeru se nastavljivi nogi lahko poškodujeta.
- Projektorja ne premikajte ali transportirajte, če je brezžični modul (št. modela: ET-WML100E), tj. izbirni dodatni del, pritrjen. Takšno ravnanje lahko poškoduje brezžični modul.

### Previdnosti ukrepi pri namestitvi

#### ■ Projektorja se nameščajte zunaj.

Projektor je namenjen le za notranjo uporabo.

#### ■ Projektorja ne namestite na naslednjih lokacijah.

- Mesta, kjer prihaja do tresljajev ali trkov, kot je na primer avto ali vozilo: neupoštevanje tega lahko povzroči poškodbe notranjih sestavnih delov ali nepravilno delovanje.
- Lokacije ob morju ali mesta, ki so izpostavljena korozivnemu plinu: korozija lahko povzroči poškodbe notranjih sestavnih delov ali nepravilno delovanje projektorja.
- V bližini izpusta zraka od klimatske naprave: odvisno od pogojev uporabe lahko v redkih primerih zaslon niha zaradi ogrevanega zraka iz odprtine za odvod zraka ali vročega oziroma hladnega zraka. Prepričajte se, da odvod zraka iz projektorja ali druge naprave oziroma zrak iz klimatske naprave ne piha proti prednjemu delu projektorja.
- V bližini visokonapetostnih vodnikov ali motorjev: to lahko ovira delovanje projektorja.
- Mesta, kjer prihaja do hitrih sprememb temperature, na primer v bližini svetilk (studijskih sijalk): to lahko skrajša življenjsko dobo sijalke ali povzroči deformacijo ohišja zaradi vročine, kar lahko povzroči napake v delovanju. Upoštevajte obratovalno temperaturo projektorja.

#### ■ Pred namestitvijo projektorja na strop se pri usposobljenem tehničnem osebju ali vašemu prodajalcu pozanimajte glede naslednjega.

Potrebna je uporaba izbirnega stropnega nosilca. Projektorski nosilec uporabite skupaj s stropnim nosilcem za visoke ali nizke strope.

Št. modela:

- ① ET-PKD120H (za visoke strope), ET-PKE300B (projektorski nosilec)
- ② ET-PKD120S (za nizke strope), ET-PKE300B (projektorski nosilec)

#### ■ Za namestitev kableskega ožičenja za povezavo DIGITAL LINK se obrnite na usposobljeno tehnično osebje ali svojega prodajalca.

Če zaradi neprimerne namestitve ni mogoče pridobiti podatkov kableskega prenosa, lahko to povzroči motnje pri prikazovanju slike ali predvajanju zvoka.

## ■ Močni radijski valovi oddajnih postaj ali radia lahko ovirajo pravilno delovanje projektorja.

Če se poleg namestitvene lokacije nahaja objekt ali oprema, ki oddaja močne radijske valove, namestite projektor v zadostni razdalji od vira radijskih valov. Lahko pa tudi LAN kabel, ki je povezan s priključkom <DIGITAL LINK/LAN>, ovijete s kosom kovinske folije ali ga namestite v kovinsko cev, ki je na obeh straneh ozemljena.

## ■ Prilagoditev fokusa

Objektiv projektorja je pod termičnim vplivom svetlobe iz svetlobnega vira, zato je fokus po vklopu projektorja nestabilen. Slike je potrebno neprekinjeno projicirati vsaj 30 minut, preden se fokus prilagodi.

## ■ Projektorja ne nameščajte na nadmorski višini 2 700 m (8 858') ali več.

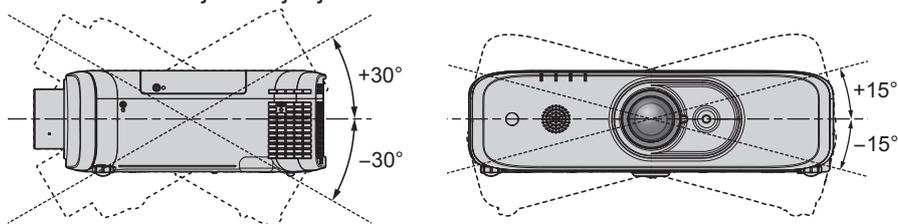
## ■ Projektorja ne uporabljajte na lokacijah, kjer temperatura okolja presega 40 °C (104 °F).

Uporaba projektorja na previsoki nadmorski višini ali previsoki temperaturi okolja lahko skrajša življenjsko dobo sestavnih delov ali povzroči nepravilno delovanje.

Zgornja meja temperature delovnega okolja je med 0 °C (32 °F) in 40 °C (104 °F) pri uporabi projektorja na nižjih legah, tj. pod 1 400 m (4 593') nadmorske višine, in med 0 °C (32 °F) ter 35 °C (95 °F) pri uporabi projektorja na višjih legah (med 1 400 m (4 593') in 2 700 m (8 858') nadmorske višine).

## ■ Projektorja ne uporabljajte, če je obrnjen navpično ali nagnjen v desno ali levo.

- Projektorja ne uporabljajte, če je nagnjen pod kotom, ki je večji kot  $\pm 30^\circ$  od navpične ravnine ali  $\pm 15^\circ$  od vodoravne ravnine. To lahko skrajša življenjsko dobo sestavnih delov.



## ■ Previdnostni ukrepi pri namestitvi projektorja

- Nastavljivi nogi uporabljajte le za namestitev projektorja na tla in prilagoditev kota. Njuna uporaba v druge namene lahko poškoduje projektor.
- Pri nameščanju in uporabi projektorja na način, ki ni nameščanje na tla z nastavljivima nogama ali stropnim nosilcem, pritrdite projektor s pomočjo štirih odprtini za vijake stropnega nosilca, ki so označene z oznako »M6« (kot je prikazano na sliki).

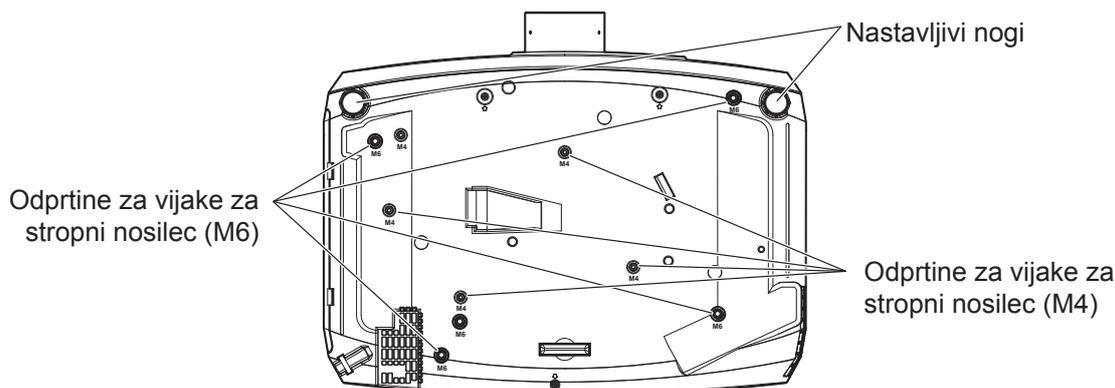
(Premer vijaka: M6, globina vreza: 12 mm (15/32"), navor:  $4 \pm 0,5$  N·m)

Hkrati se tudi prepričajte, da med odprtinami za vijake za stropni nosilec na spodnji strani projektorja in površino, na kateri je projektor nameščen, ni praznega prostora, tako da med njiju namestite pregrade (kovinske).

Pri uporabi obstoječega stropnega nosilca (za visoke strope) ET-PKF110H ali obstoječega stropnega nosilca (za nizke strope) ET-PKF110S, lahko uporabite štiri odprtine za vijake, ki so označene z oznako »M4« (kot je prikazano na sliki), vendar teh odprtini ne uporabljajte za karkoli drugega kot nameščanje stropnega nosilca.

(Premer vijaka: M4, globina vreza: 8 mm (5/16"), navor:  $1,25 \pm 0,2$  N·m)

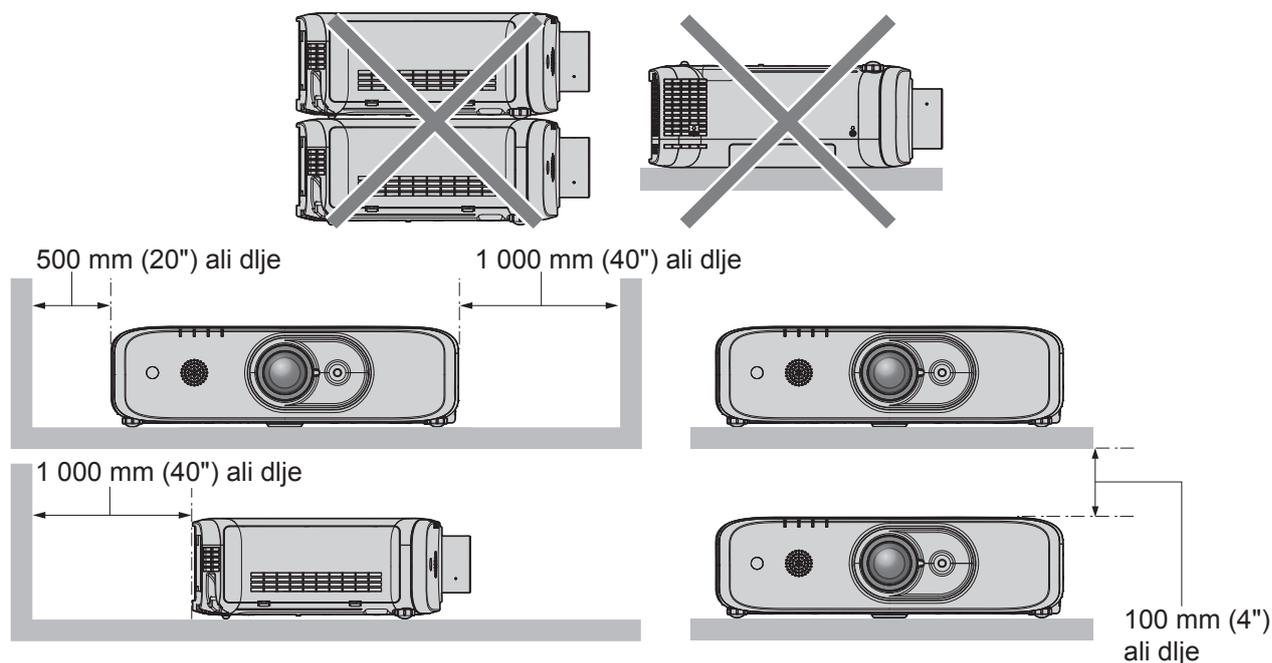
Poleg tega pri ne zamenjajte odprtini M4 in M6 za nameščanje.



Položaj odprtini za vijake za stropni nosilec in nastavljivih nog

## Previdnosti ukrepi

- Projektorjev ne zlagajte enega na vrhu drugega.
- Med uporabo projektorja nanj ne polagajte nobenih predmetov.
- Ne prekrivate odprtih za prezračevanje (za dovod in odvod zraka) projektorja.
- Zagotovite, da vroč ali hladen zrak iz klimatskih naprav ne piha neposredno v ventilacijske odprtine (za dovod in odvod zraka) projektorja.



- Projektorja ne nameščajte v omejen prostor.  
Pri nameščanju projektorja v omejenem prostoru, zagotovite ločenost klimatske naprave ali ventilacije.  
Če ni zadostne ventilacije, se lahko nabere odvodni topli zrak, kar lahko na projektorju sproži zaščito pred preobremenitvijo.

## Varnost

Pri uporabi te naprave izvajajte varnostne ukrepe za preprečitev naslednjih incidentov.

- Razkrivanje osebnih podatkov prek tega izdelka.
  - Nepooblaščen uporaba tega izdelka s strani zlonamerne tretje osebe.
  - Poseganje v delovanje ali prekinitev delovanja tega izdelka s strani zlonamerne tretje osebe.
- Zagotovite zadostne varnostne ukrepe. (➔ Navodila za uporabo – Funkcijski priročnik, stran 98, 125)
- Izberite geslo, ki ga je čim bolj težko ugotoviti.
  - Redno spreminjajte svoje geslo. Geslo lahko nastavite v meniju [SECURITY] → [PASSWORD CHANGE].
  - Podjetje Panasonic Corporation ali njene povezane družbe ne bodo nikoli neposredno zaprosili za vaše geslo. Če prejmete takšno zahtevo, vašega gesla ne razkrivajte.
  - Povezано omrežje mora biti zaščiten s požarnim zidom itd.
  - Nastavite geslo za spletni nadzor in omejite uporabnike, ki se lahko prijavijo. Geslo za spletni nadzor lahko nastavite na strani [Change password] spletne nadzorne funkcije.

## Previdnostni ukrepi pri uporabi

### ■ Za dobro kakovost slike

- Za ogled čudovite slike z boljšimi kontrasti morate ustvariti primerno okolje. Zastrite okna z zavesami ali navojnicami in izključite luči poleg ekrana, da preprečite osvetljevanje zaslona z zunanjo svetlobo ali notranjimi lučmi.

### ■ Površine objektiva projektorja se ne dotikajte z golimi rokami.

Če se površina objektiva projektorja umaže s prstnimi odtisi ali čemurkoli drugim, bo ta umazanija povečana in projicirana na ekran.

Ko projektor ni v uporabi, naj bo priložen objektiv pokrit s pokrovčkom.

### ■ LCD-zaslon

- LCD-zaslon je izdelan izredno natančno. V redkih primerih lahko izredno natančne slikovne slike manjkajo ali so vedno osvetljene. Takšen pojav ne nakazuje na napačno delovanje. Če je na LCD-zaslonu dalj časa prikazana ista slika, se lahko na njem pojavi ostanek slike. Ta ostanek slike morda ne bo izginil.

### ■ Optični sestavni deli

Ko je temperatura delovnega okolja visoka ali v okoljih z veliko prahu, cigaretne dima itd., je lahko obdobje za zamenjavo LCD-zaslona, polarizacijskih filtrov in drugih optičnih delov krajše, tudi če je naprava v uporabi manj kot eno leto. Za več informacij se obrnite na svojega prodajalca.

### ■ Projektorja med delovanjem ne premikajte in ga ne izpostavljajte tresljajem ali trkom.

Takšno ravnanje lahko skrajša življenjsko dobo vgrajenega motorja.

### ■ Sijalka

Svetlobni vir projektorja je a visokotlačna živosrebrna sijalka.

Visokotlačna živosrebrna sijalka ima naslednje značilnosti:

- Svetilnost sijalke se s časom uporabe zmanjšuje.
- Sijalka lahko glasno počí, njena življenjska doba pa se lahko skrajša zaradi električnega udara, odkrušitve ali poslabšanja stanja zaradi skupne delovne dobe.
- Življenjska doba sijalke se zelo razlikuje glede na razlike med posameznimi sijalkami in pogoje uporabe. Zlasti neprekinjena uporaba za 12 ur ali več ter pogosto vklapljanje/izklapljanje naprave lahko v veliki meri poslabša stanje sijalke in vpliva na njeno življenjsko dobo.
- V redkih primerih lahko sijalka počí kmalu po tem, ko se projiciranje prične.
- Tveganje, da sijalka počí, se poveča, če se le-ta uporablja dlje kot je njena doba za zamenjavo. Sijalko redno menjavajte.  
(»When to replace the lamp unit« (➔ Navodila za uporabo – Funkcijski priročnik, stran 135), »How to replace the lamp unit« (➔ Navodila za uporabo – Funkcijski priročnik, stran 136))
- Če sijalka počí, se plin v njej sprosti v obliki dima.
- Priporočamo, da imate rezervno sijalko vedno na zalogi.

### ■ Povezava z računalnikom in zunanji napravami

Pred povezavo z računalnikom ali zunanjo napravo, previdno preberite vsebino tega priročnika glede uporabe električnih napajalnih kablov in kablov z oklepom.

### Opombe o uporabi brezžične povezave

---

Funkcija brezžične povezave projektorja uporablja radijske valove v pasu 2,4 GHz.

Za to ne potrebujete licence radijske postaje, vendar pred uporabo natančno preberite naslednje postavke in se prepričajte, da jih v celoti razumete.

Brezžični modul (Št. modela.: ET-WML100E) je del izbirnih dodatnih delov in mora biti nameščen, če želite uporabljati brezžično funkcijo LAN tega projektorja.

### ■ Ne uporabljajte ga v bližini drugih brezžičnih naprav.

Naslednje naprave morda uporabljajo radijske valove v istem pasu kot projektor.

Ko projektor uporabljate v bližini teh naprav, lahko motnje v radijskih valovih onemogočijo komunikacijo ali pa se hitrost komunikacije upočasni.

- Mikrovalovne pečice itd.
- Industrijska, kemijska in medicinska oprema itd.
- Radijske postaje znotraj tovarn za prepoznavanje premičnih objektov, ki se na primer uporabljajo na tovarniških proizvodnih linijah itd.
- Nizko-energijske radijske postaje.

### ■ Če je le mogoče, v bližini projektorja ne uporabljajte mobilnih telefonov, TV sprejemnikov ali radijev.

Mobilni telefoni, TV sprejemniki, radii in podobne naprave uporabljajo različne radijske pasove kot projektor, zato ni učinka na brezžično komunikacijo, ali prenos in prejem podatkov pri teh napravah. Vendar pa lahko radijski valovi projektorja povzročijo avdio ali video šum.

## ■ Radijski valovi za brezžično komunikacijo ne prodrejo kozi jeklene ojačitve, kovino, beton itd.

Komunikacija je mogoča skozi zidove ali tla, ki so izdelani iz materialov kot sta steklo ali les (razen steklo, ki vsebuje žično mrežo), ne pa skozi zidove in tla, ki so izdelani iz jeklenih ojačitev, kovine, betona itd.

## ■ Projektorja ne uporabljajte na mestih, kjer obstaja velika verjetnost nastanka statične elektrike.

Če projektor uporabljate na mestu, kjer obstaja velika verjetnost nastanka statične elektrike, na primer na preprogi, se lahko brezžična povezava LAN (Local Area Network – Lokalno omrežje) ali žična povezava LAN prekineta.

Če statična elektrika ali šum onemogočata vzpostavljanje povezave z omrežjem LAN, na daljinskemu upravljalniku ali nadzorni plošči pritisnite gumb za vklop/izklop, da projektor izklopite in odpravite vzrok statične elektrike ali šuma. Projektor nato znova vklopite.

## ■ Uporaba projektorja izven države

V določenih državah ali regijah obstajajo omejitve glede kanalov in frekvenc, na katerih lahko uporabljate brezžično lokalno omrežje.

## ■ Razpoložljivi brezžični kanali LAN

Kanali (frekvenčna območja), ki jih lahko uporabljate, se razlikujejo glede na državo ali regijo. Za več podrobnosti si oglejte spodnjo tabelo.

Država ali regija	Standard	Uporabljeni kanali	Frekvenčni pas (središčna frekvenca)
Globalno	IEEE802.11b/g/n	Kanali 1 – 11	2,412 GHz – 2,462 GHz

\*Frekvenca in kanal se razlikujejo glede na državo.

\*Uporabite brezžično lokalno omrežje v skladu z zakonodajo posamezne države.

## Opomba

- Brezžični modul (Št. modela.: ET-WML100E) je del izbirnih dodatnih delov in mora biti nameščen, če želite uporabljati funkcijo brezžičnega lokalnega omrežja tega projektorja.

### O brezžičnih lokalnih omrežjih (LAN)

Prednost brezžičnega lokalnega omrežja je, da se informacije med računalnikom in podobnimi napravami ter dostopnimi točkami lahko izmenjujejo z uporabo radijskih valov, v kolikor se nahajate znotraj obsega radijskih signalov. Ker pa radijski valovi lahko potujejo skozi ovire (npr. zidove) in so na voljo kjerkoli v določenem obsegu, se lahko pojavijo spodaj navedene težave, če ne vzpostavite varnostnih nastavitvev.

- Zlonamerna tretja stran lahko namenoma prestreže ali nadzoruje prenesene podatke, vključno z vsebino e-poštnih sporočil in osebnimi podatki, na primer številke vaših osebnih dokumentov, geslo in/ali številke kreditnih kartic.
- Zlonamerna tretja stran lahko brez pooblastila dostopi do vašega osebnega ali službenega omrežja in stori naslednje:
  - Pridobi osebne in/ali skrivne informacije (uhajanje informacij).
  - Razširja napačne informacije tako, da se izdaja za določeno osebo (slepljenje).
  - Prepiše prestrežene komunikacije in izdaja napačne informacije (nedovoljeni poseg).
  - Razširja škodljivo programsko opremo, na primer računalniški virus, zruši vaše podatke in/ali sistem (sesutje sistema).

Ker je večina brezžičnih adapterjev LAN ali dostopnih točk opremljenih z varnostnimi funkcijami, ki preprečujejo takšne težave, lahko zmanjšate verjetnost za nastanek teh težav pri uporabi tega izdelka tako, da vzpostavite ustrezne varnostne nastavitve za brezžično napravo LAN.

Nekatere brezžične naprave LAN ob nakupu morda nimajo nastavljenih varnostnih nastavitvev. Pred uporabo brezžični naprav LAN se prepričajte, da so vse z varnostjo povezane nastavitve vzpostavljene v skladu z navodili v priloženih uporabniških priročnikih, saj boste le tako zmanjšali možnost nastanka varnostnih težav. Odvisno od specifikacij brezžičnega lokalnega omrežja, lahko zlonamerna tretja stran s posebnimi sredstvi kljub temu zaobide varnostne nastavitve.

Podjetje Panasonic poziva kupce, da se seznanijo z in razumejo tveganja pri uporabi tega izdelka brez vzpostavljenih varnostnih nastavitvev, in priporoča, da kupci varnostne nastavitve izvedejo po lastni presoji in na lastno odgovornost.

## Odstranjevanje

Za pravilen način odstranjevanja izdelka se obrnite na ustrezne lokalne organe ali svojega prodajalca. Sijalka vsebuje živo srebro. Za pravilen način odstranjevanja sijalke se obrnite na ustrezne lokalne organe ali svojega prodajalca.

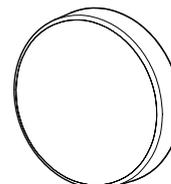
## Dodatna oprema

Prepričajte se, da je vašemu projektorju priložena naslednja dodatna oprema. Številke v koničastih oklepajih < > prikazujejo število delov dodatne opreme.

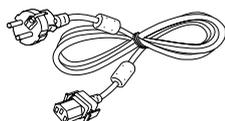
**Brezžični daljinski upravljalnik <1>**  
(N2QAYA000123)



**Pokrovček za objektiv <1>**  
(TXFKK01XMQZ)



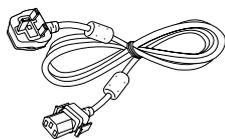
**Napajalni kabel**  
(TXFSX02RYJZ) <1>



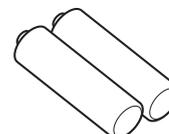
**CD-ROM <1>**  
(TXFQB02XSLZ)



(TXFSX02RYLZ) <1>



**Baterija AAA/R03 ali AAA/LR03 <2>**  
(Za daljinski upravljalnik)



## Pozor

- Ko projektor vzamete iz embalaže, ustrezno odstranite pokrovček na napajalnem kablu in embalažo.
- Priloženi napajalni kabel uporabljajte le s tem projektorjem in ne z drugimi napravami.
- Če katerakoli dodatna oprema manjka, se obrnite na svojega prodajalca.
- Majhne dele hranite na primeren način in izven dosega otrok.

## Opomba

- Številke modelov dodatne opreme se lahko spreminjajo brez predhodnega obvestila.

## Vsebina priloženega CD-ROM-a

Vsebina priloženega CD-ROM-a je naslednja:

<b>Navodila/seznam (PDF)</b>	Navodila za uporabo	
	Navodila za uporabo programske opreme Multi Monitoring & Control Software	
	Navodila za uporabo programske opreme Logo Transfer Software	
	Navodila za uporabo programske opreme Presenter Light Software	
Seznam modelov kompatibilnih naprav	To je seznam modelov zaslonov (projektorskih ali ploščatih zaslonov), ki so kompatibilni s programsko opremo v priloženem CD-ROM-u, in njihove omejitve.	
Licenca programske opreme	Licence odprtokodne programske opreme, ki so uporabljene s tem projektorjem, so vključene v datotekah PDF.	

## Previdnosti ukrepi

<b>Programska oprema</b>	Multi Monitoring & Control Software (Windows)	Ta programska oprema vam omogoča spremljati in nadzirati več zaslonov (projektorskih ali ploščatih zaslonov), ki so povezani z lokalnim omrežjem.
	Logo Transfer Software (Windows)	Ta programska oprema vam omogoča prenos originalnih slik (na primer logotipov podjetij) na projektor, da so te lahko prikazane ob začetku projekcije.

## Izbirna dodatna oprema

Izbirna dodatna oprema (ime izdelka)	Št. modela
Stropni nosilec	ET-PKD120H (za visoke stropne) ET-PKD120S (za nizke stropne) ET-PKE300B (projektorski nosilec)
Rezervna sijalka	ET-LAEF100
Rezervni filter	ET-RFF200
Early Warning Software (Osnovna licenca/3-letna licenca)	ET-SWA100 Series*1
Digitalni vmesnik	ET-YFB100G
Preklopnik DIGITAL LINK	ET-YFB200G
Brezžični modul	ET-WML100E
D-SUB - S-video kabel	ET-ADSV

\*1 Pripona v številki modela se razlikuje glede na vrsto licence.

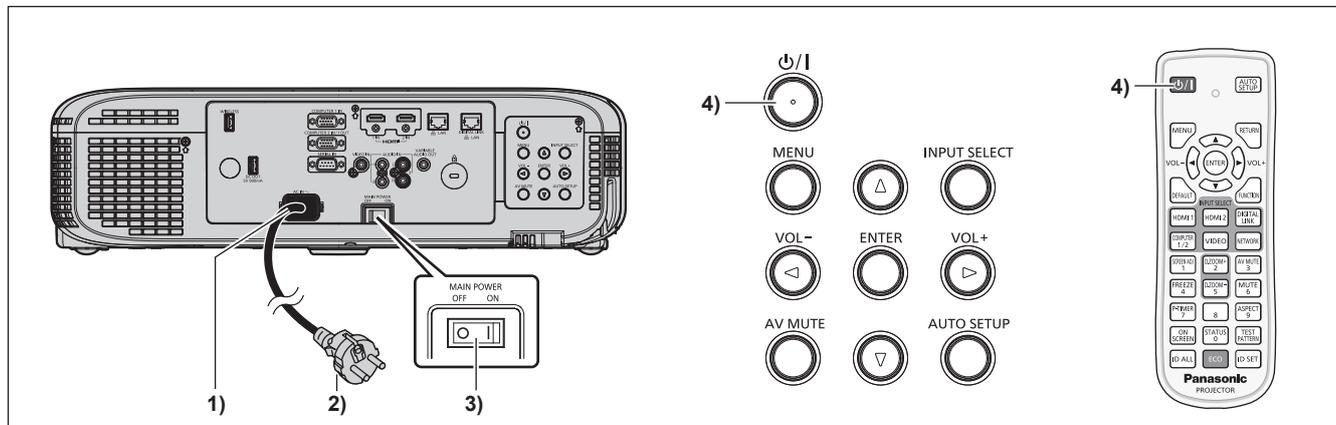
### Opomba

- Številke modela izbirne dodatne opreme se lahko spremenijo brez predhodnega obvestila.

# Vklop/izklop projektorja

## Vklop projektorja

Preden vklopite projektor se prepričajte, da so vse ostale naprave pravilno povezane in najprej odstranite pokrov objektiva.

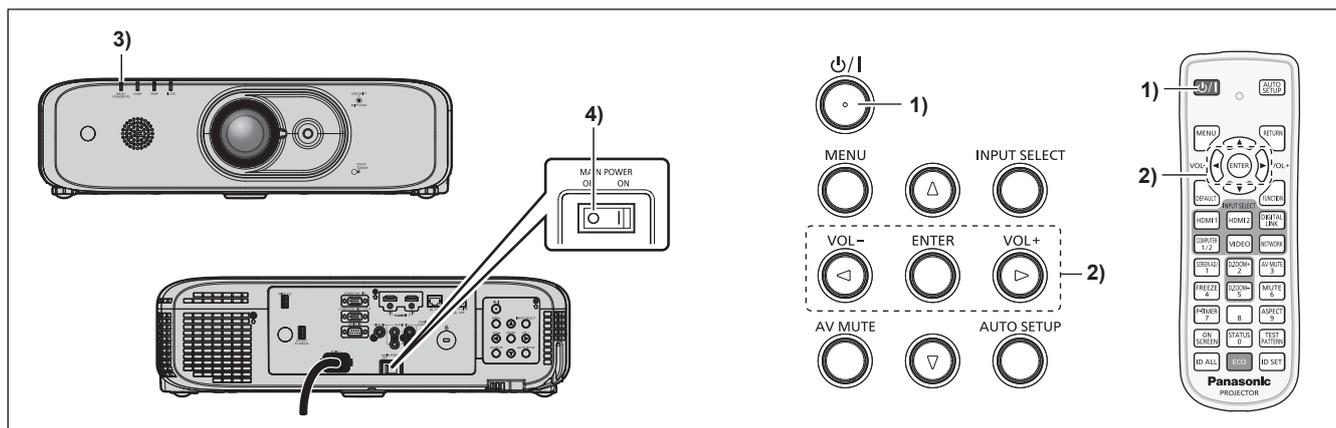


- 1) Napajalni kabel priključite v projektor.
- 2) Vtakač vtaknite v vtičnico.
- 3) Projektor vklopite tako, da stikalo <MAIN POWER> premaknete na stran <ON>.
  - Indikator <ON(G)/STANDBY(R)> zasveti ali utripa rdeče, kar nakazuje, da je projektor v načinu pripravljenosti.
- 4) Pritisnite gumb <⏻/|> za vklop/izklop.
  - Indikator <ON (G)/STANDBY(R)> zasveti zeleno in slika se kmalu za tem projicira na ekran.

### Pozor

- Preden začnete s projiciranjem, odstranite pokrov objektiva.

## Izklop projektorja



- 1) **Pritisnite gumb <⏻/|> za vklop/izklop.**
  - Na zaslonu se prikaže besedilo za potrditev [**POWER OFF**].
- 2) **Z gumboma <◀▶> izberite besedilo [**OK**] in pritisnite gumb <ENTER>.**  
**(Ali znova pritisnite gumb za vklop/izklop <⏻/|>.)**
  - Projekcija slike se bo ustavila in indikator <ON (G)/STANDBY(R)> na projektorju bo zasvetil oranžno. (Ventilator še naprej deluje.)
- 3) **Počakajte, da se indikator <ON(G)/STANDBY(R)> zasveti ali utripa rdeče.**
- 4) **Za izklop projektorja premaknite stikalo <MAIN POWER> na položaj <OFF>.**

## Informacije za uporabnike glede zbiranja in odstranjevanja stare opreme in rabljenih baterij



Ti simboli na izdelkih, embalaži in/ali spremljevalnih dokumentih pomenijo, da rabljeni električni in elektronski izdelki ter baterije ne sodijo med gospodinjske odpadke. Za pravilno ravnanje, predelavo in recikliranje starih izdelkov ter rabljenih baterij jih odnesite na ustrezna zbiralna mesta, v skladu z lokalno zakonodajo in Direktivama 2002/96/ES ter 2006/66/ES.



S pravilnim odstranjevanjem teh izdelkov in baterij pripomorete k ohranitvi dragocenih virov ter preprečevanju potencialnih negativnih posledic na zdravje ljudi in okolje, do katerih bi lahko prišlo ob nepravilni odstranitvi odpadkov.

EU



Za več informacij o odstranitvi in reciklaži starih izdelkov in baterij se obrnite na lokalne občinske organe, svoje podjetje za odstranjevanje odpadkov ali trgovino, kjer ste izdelek kupili.

V primeru nepravilne odstranitve teh odpadkov ste v skladu z nacionalno zakonodajo lahko celo kaznovani.

EU



### **Za poslovne uporabnike v Evropski uniji**

Če želite odstraniti električno in elektronsko opremo, se za več informacij obrnite na svojega prodajalca ali dobavitelja.

Cd

### **Informacije o odstranitvi odpadkov v drugih državah izven Evropske unije**

Ti simboli so veljavni le v Evropski uniji. Če želite te izdelke odstraniti, se obrnite na svoje lokalne organe ali prodajalca, ki vam bodo posredovali informacije o pravilni odstranitvi takšnih odpadkov.

### **Opomba glede simbola z baterijo (spodnja dva primera simbola):**

Ta simbol se lahko uporablja skupaj s kemijskim simbolom. V tem primeru je potrebno upoštevati zahteve Direktive za zadevno kemikalijo.

---

# Panasonic Corporation

Web Site: <http://panasonic.net/avc/projector/>

© Panasonic Corporation 2016

M0216LH0 -ST