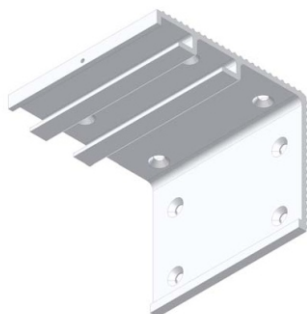


Montageanleitung / Mounting Instruction / Montážní návod

Teileliste / Parts List / Seznam dílů

(1) 2x



(2) 2x



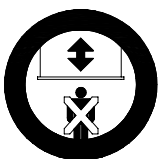
(3) 2x



Wichtig / Attention / Varování



Nur von Erwachsenen zu bedienen !
Kinder nicht an der Bildwand spielen lassen !
Operation by adults only !
Do not let children play with the screen !
Obsluha jen dospělou osobou !
Nebezpečné pro děti !



Während des Aus- oder Einfahrens der Bildwandfläche ist der Aufenthalt von Personen unterhalb der Bildwand nicht zulässig !
Do not stand below the screen when extending or retracting !
Nestůjte blízko projekční plochy při jejím odvíjení nebo navíjení !



Wegen erhöhter Unfallgefahr ist es grundsätzlich untersagt, Gegenstände an die Bildwand anzubringen !
Attaching objects to the screen is strictly prohibited due to the increased danger of accidents !
Výrobce zakazuje připevňovat na plochu jakékoliv předměty (nebezpečí úrazu) !



Jede unsachgemäße Veränderung der Endlagenschalter hat den Verlust der Garantie der Leinwand zur Folge !
Any damage of the screen caused by changing the end stops of the motor results in warranty exclusion!
Jakékoliv poškození plátna, způsobené změnou v nastavení koncových dorazů motoru, nepodléhá reklamaci !

Befestigung / Mounting/Fixing / Upevnění pro montáž

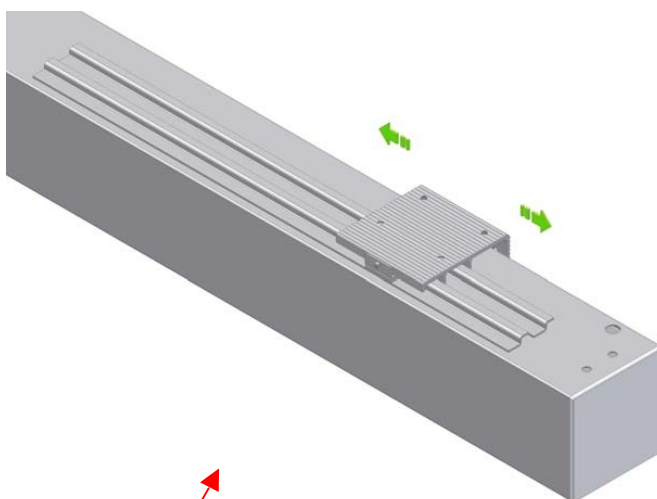
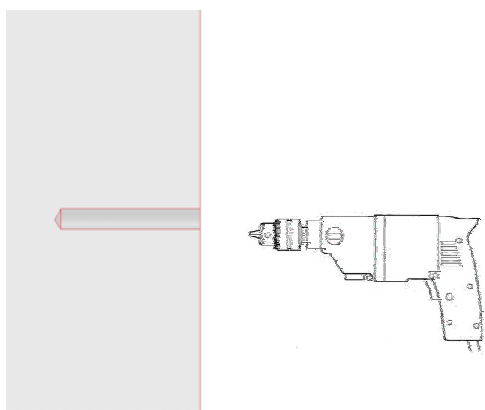
Die Schrauben und Dübel müssen so dimensioniert werden, dass sie eine Gewichtskraft von 500N pro Befestigungswinkel sicher auf Wand oder Decke übertragen können.

The screws and dowels must be dimensioned in such a way that they can reliably carry a weight of 500N per connection corner on the wall or on the ceiling.

Šrouby a hmoždinky musí být zvoleny tak, aby spolehlivě unesly zatížení 500N při daném úhlu připevnění na zeď nebo na strop.

Montage / mounting / montáž

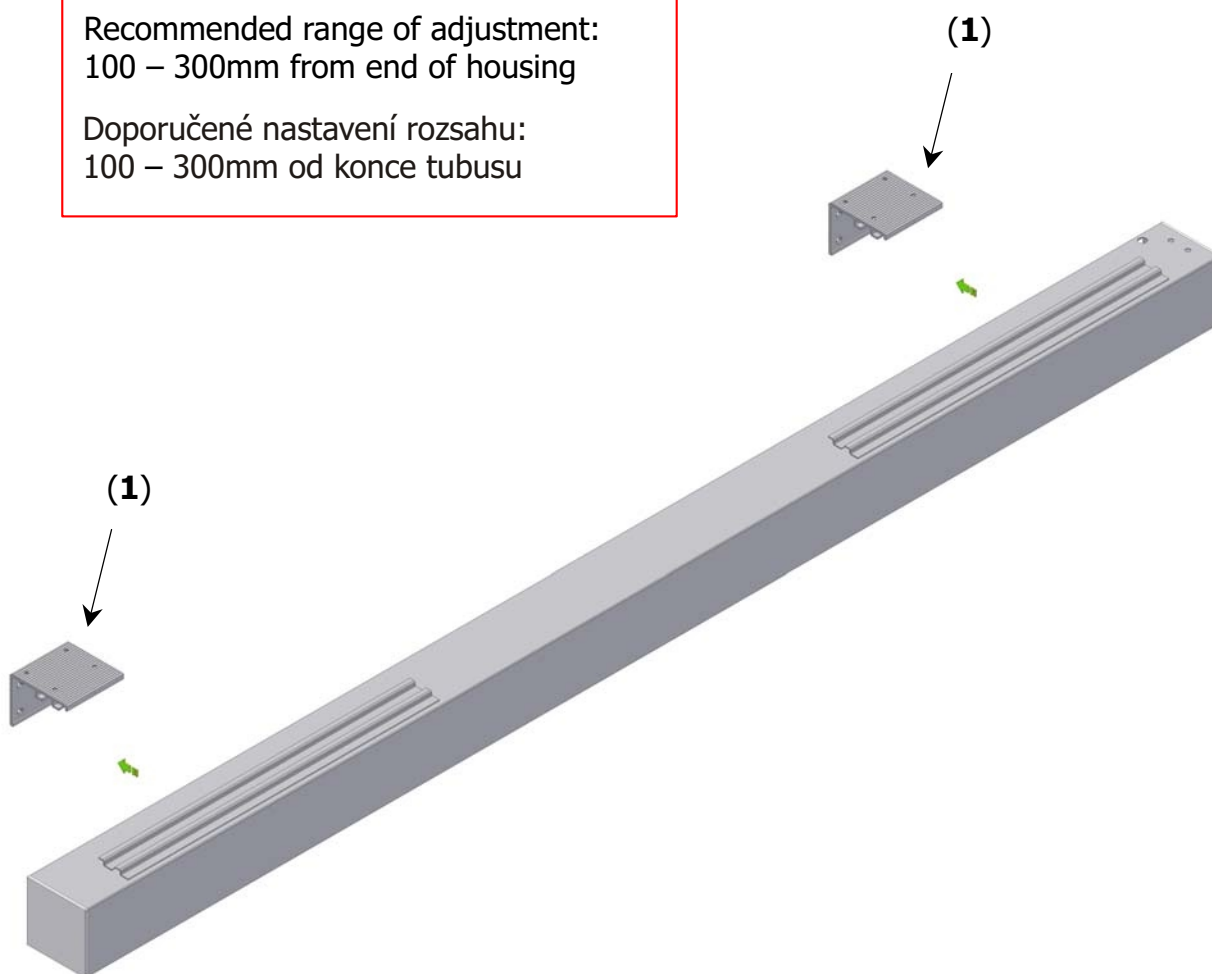
Wandbefestigung / Wall mounting / Montáž na stěnu
Deckenbefestigung / Ceiling mounting / Montáž na strop



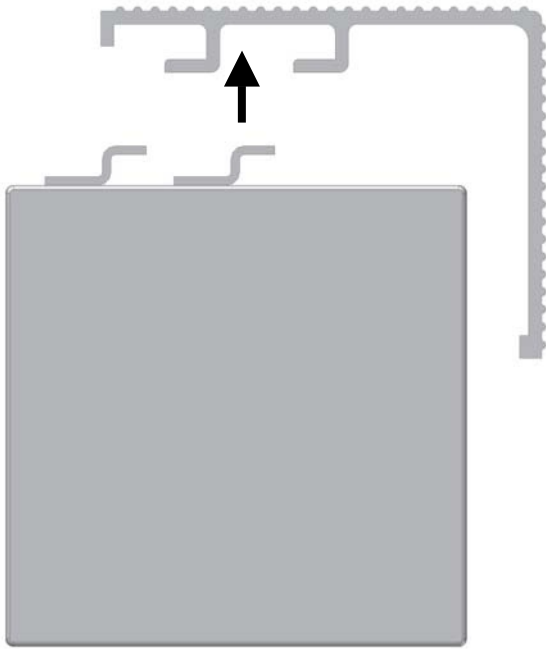
Empfohlener Verstellbereich:
100 – 300mm vom Gehäuseende

Recommended range of adjustment:
100 – 300mm from end of housing

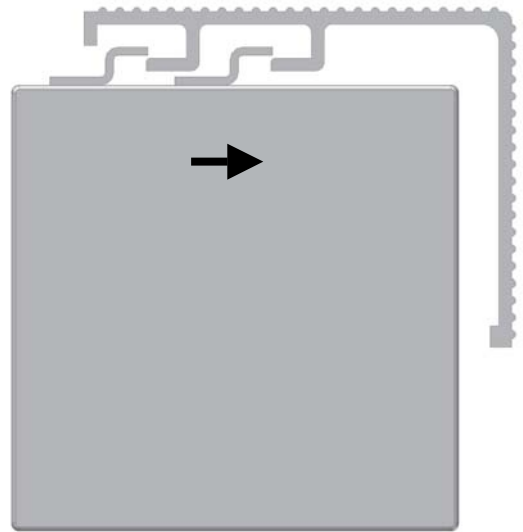
Doporučené nastavení rozsahu:
100 – 300mm od konce tubusu



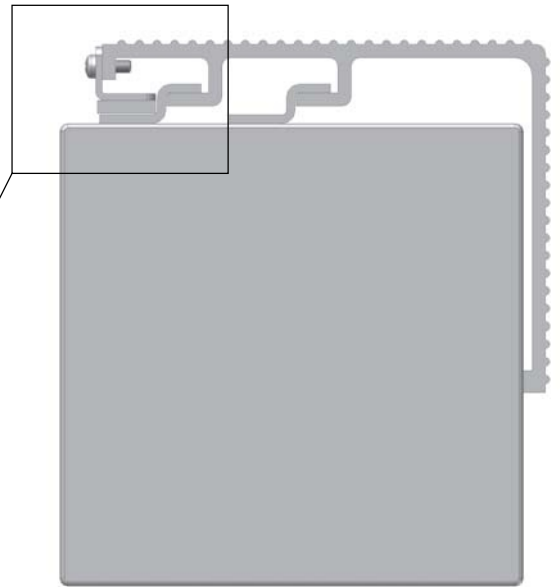
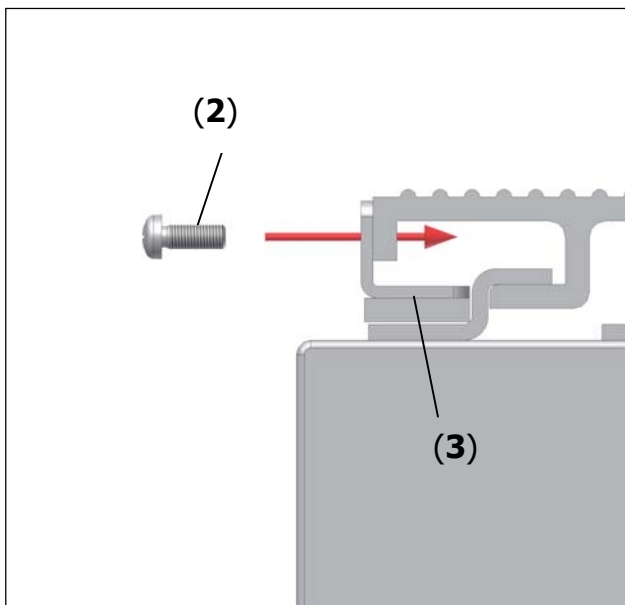
1



2



Wichtig ! / Important ! / Důležité !



Anschlußvorschriften / Wiring instructions / Elektrické zapojení

Hinweis: Elektrische Anschlüsse sind nur von Fachpersonal durchzuführen !

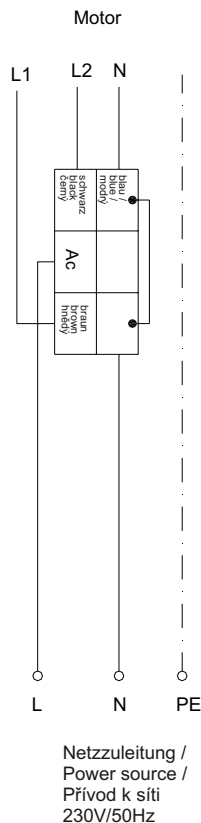
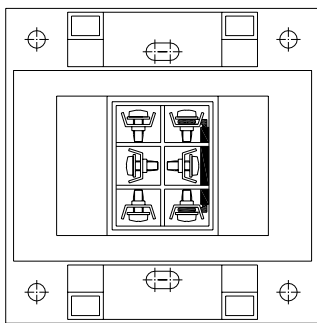
Attention: Electric connecting must be executed by experts only !

Upozornění: Elektrická zapojení musí provádět pouze kvalifikovaní pracovníci !

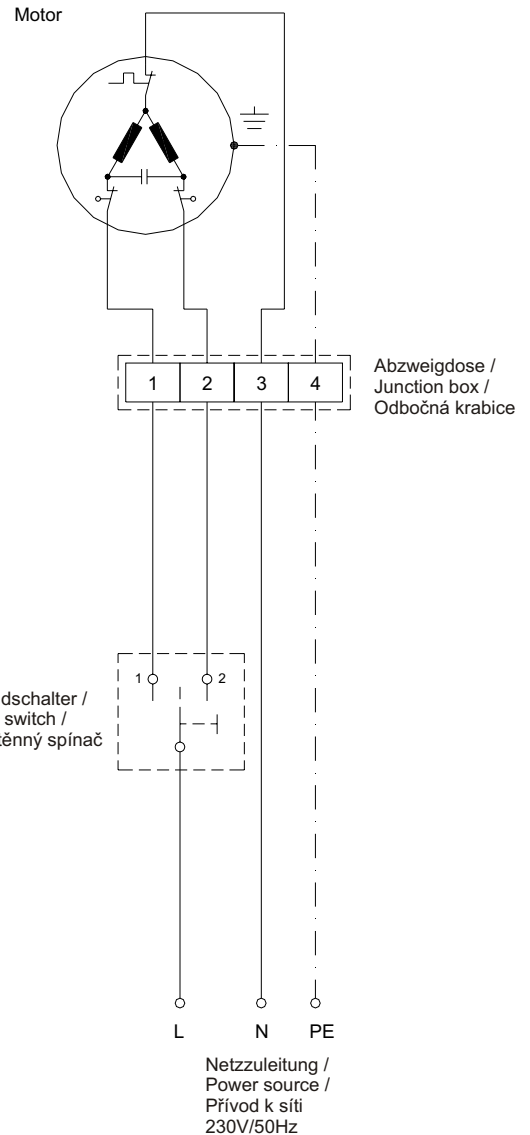


Kippschalter /
toggle switch /
vypínač

Kippschalter /
toggle switch /
vypínač



Motor: Spannung / Voltage / Napětí: 230V
Leistung / Output / Výkon: 120W
Frequenz / Frequency / Frekvence: 50Hz



IF the non-delegable appliance is not provided with supply input and plug or other unit for mains disconnection, which have disjunction in all poles and which will guarantee the disconnection by overvoltage III. category, must such that unit be build in the network.

Ist ein stationäres Gerät nicht mit einem Einspeiseanschluss, einem Stecker oder einer anderen Netztrenneinrichtung versehen, die eine Trennung bei allen Polen haben und die Trennung bei Überspannung der III. Kategorie gewährleisten, muss solch eine Anlage in eine feste Verteilung eingebaut werden.

Není-li nepřenosný spotřebič opatřen napájecím přívodem a vidlicí nebo jiným zařízením pro odpojení od sítě, které mají rozpojení ve všech pólech, jenž zajistí odpojení při přepětí III kategorie, musí být takové zařízení vestavěno do pevného rozvodu.