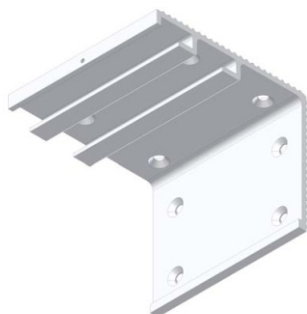


Montageanleitung / Mounting Instruction / Montážní návod

Teileliste / Parts List / Seznam dílů

(1) 2x



(2) 2x



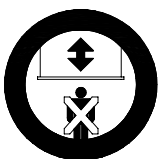
(3) 2x



Wichtig / Attention / Varování



Nur von Erwachsenen zu bedienen !
Kinder nicht an der Bildwand spielen lassen !
Operation by adults only !
Do not let children play with the screen !
Obsluha jen dospělou osobou !
Nebezpečné pro děti !



Während des Aus- oder Einfahrens der Bildwandfläche ist der Aufenthalt von Personen unterhalb der Bildwand nicht zulässig !
Do not stand below the screen when extending or retracting !
Nestůjte blízko projekční plochy při jejím odvíjení nebo navíjení !



Wegen erhöhter Unfallgefahr ist es grundsätzlich untersagt, Gegenstände an die Bildwand anzubringen !
Attaching objects to the screen is strictly prohibited due to the increased danger of accidents !
Výrobce zakazuje připevňovat na plochu jakékoliv předměty (nebezpečí úrazu) !



Jede unsachgemäße Veränderung der Endlagenschalter hat den Verlust der Garantie der Leinwand zur Folge !
Any damage of the screen caused by changing the end stops of the motor results in warranty exclusion!
Jakékoliv poškození plátna, způsobené změnou v nastavení koncových dorazů motoru, nepodléhá reklamaci !

Befestigung / Mounting/Fixing / Upevnění pro montáž

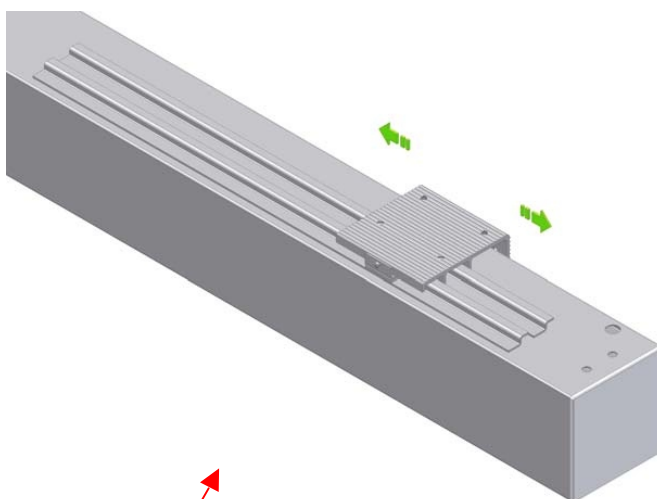
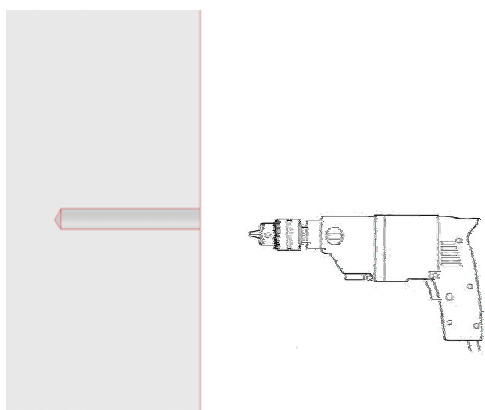
Die Schrauben und Dübel müssen so dimensioniert werden, dass sie eine Gewichtskraft von 500N pro Befestigungswinkel sicher auf Wand oder Decke übertragen können.

The screws and dowels must be dimensioned in such a way that they can reliably carry a weight of 500N per connection corner on the wall or on the ceiling.

Šrouby a hmoždinky musí být zvoleny tak, aby spolehlivě unesly zatížení 500N při daném úhlu připevnění na zeď nebo na strop.

Montage / mounting / montáž

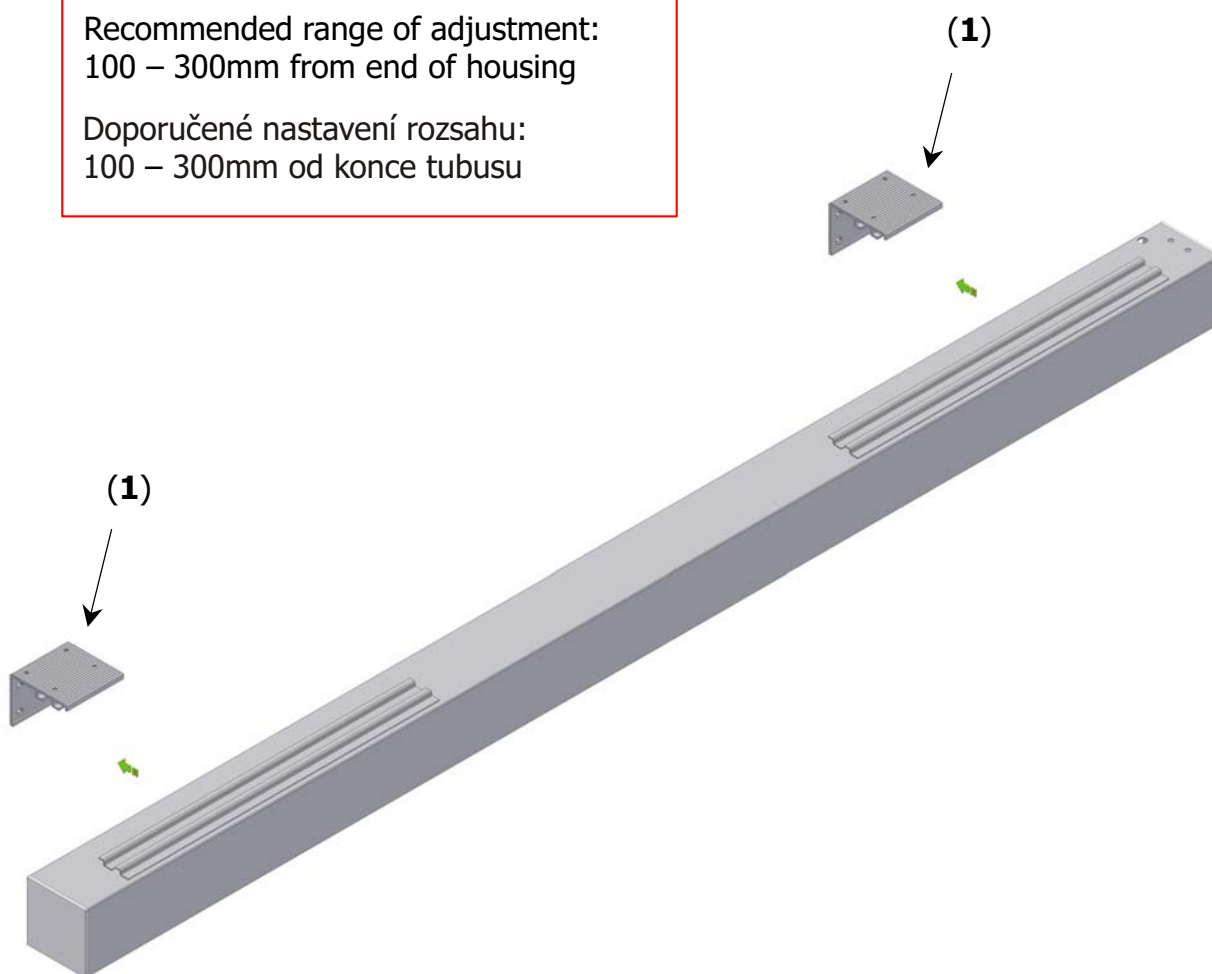
Wandbefestigung / Wall mounting / Montáž na stěnu
Deckenbefestigung / Ceiling mounting / Montáž na strop



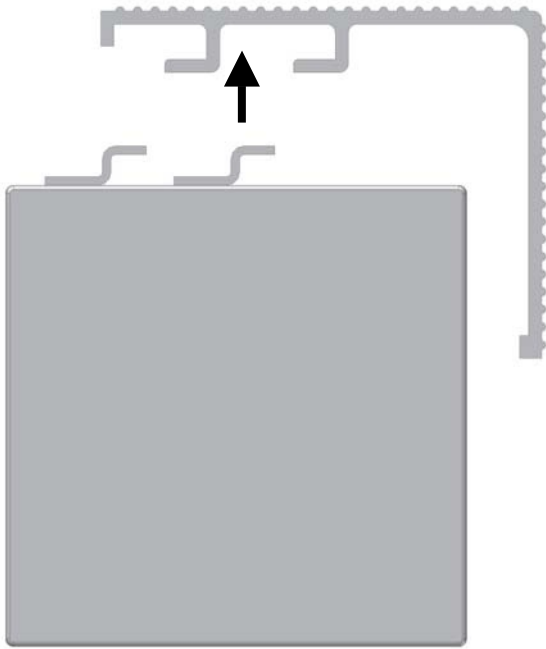
Empfohlener Verstellbereich:
100 – 300mm vom Gehäuseende

Recommended range of adjustment:
100 – 300mm from end of housing

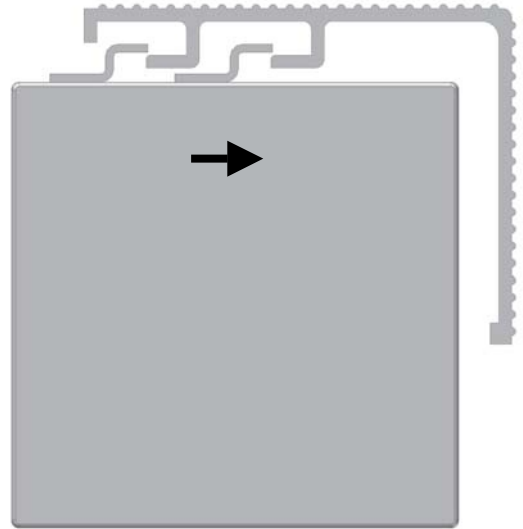
Doporučené nastavení rozsahu:
100 – 300mm od konce tubusu



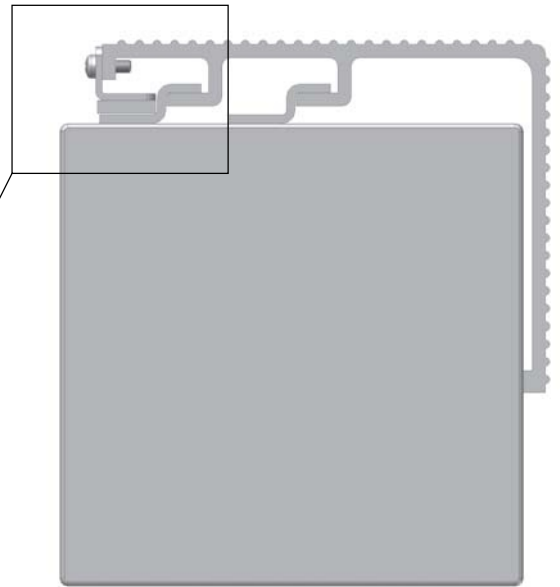
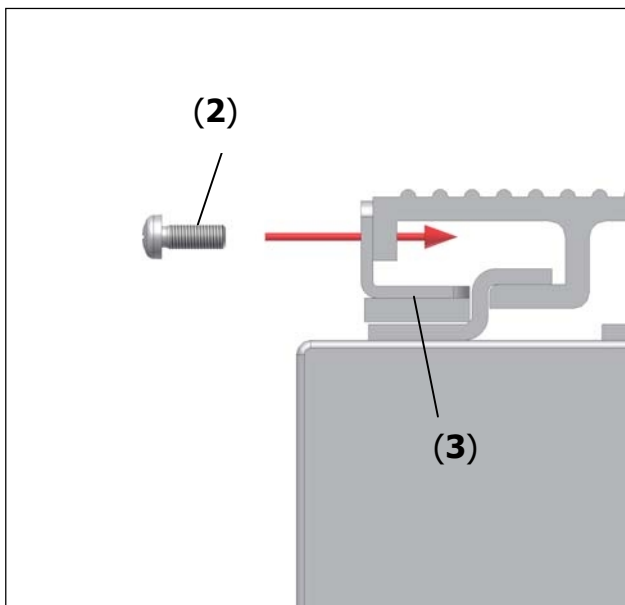
1



2



Wichtig ! / Important ! / Důležité !



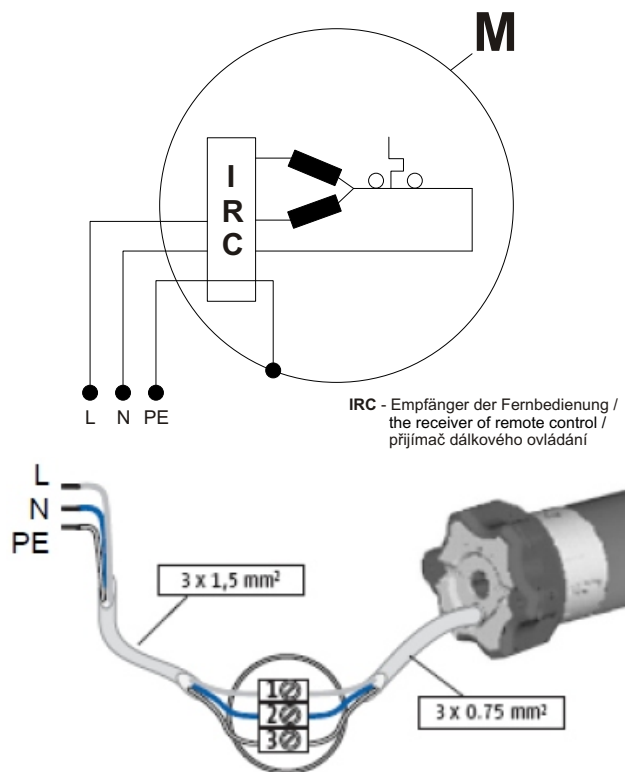
Anschlußvorschriften / Wiring instructions / Elektrické zapojení

- mit integrierter Fernbedienung
- s integrovaným dálkovým ovládáním
- with integrated remote control

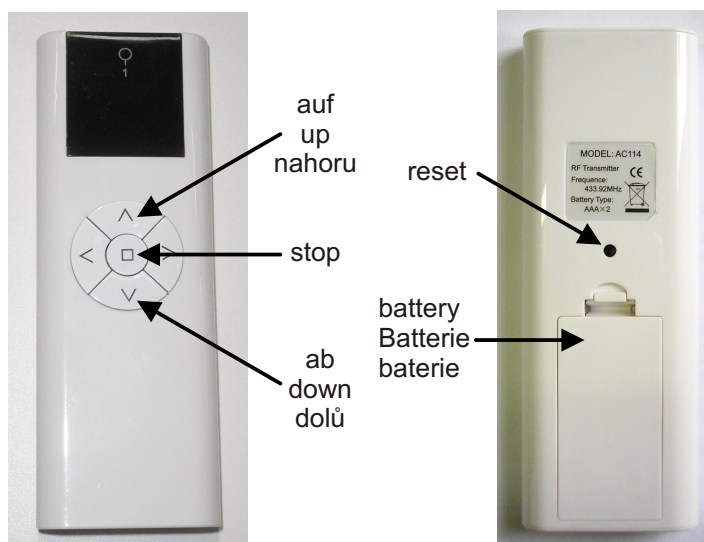
Hinweis: Elektrische Anschlüsse sind nur von Fachpersonal durchzuführen !

Attention: Electric connecting must be executed by experts only !

Upozornění: Elektrická zapojení musí provádět pouze kvalifikovaní pracovníci !



Fernbedienung / remote control / dálkové ovládání



Achtung:

Empfänger der Fernbedienung ist ständig unter Spannung (s.g. Schlafzustand) auch in Ruhelage. Bei längeren nicht Benutzung oder im Falle eines Gewitters wird empfohlen die Anlage aus dem Stromnetz abzuschalten, z.B. mit einem Vorschalter der Zuführungsspannung. Es wird dadurch einer Beschädigung der integrierten Fernbedienung vorgebogen.

Caution:

the receiver of remote control is permanent under voltage, even in stand-by mode. Therefore is recommended the product to be switched off or reconnected when is not used for a longer time or during a storm. This help to avoid a damage of the integrated system.

Pozor:

Přijímač dálkového ovládání je trvale pod napětím (tzv. režim spánku) i v klidovém stavu. Při dlouhodobějším nepoužívání nebo za bouřky se doporučuje odpojit zařízení od elektrické sítě, např. předřazeným vypínačem přívodního napětí. Předjete tím zničení integrovaného dálkového ovládání.

Motor: Spannung / Voltage / Napětí: 230V

Leistung / Output / Výkon: 120W

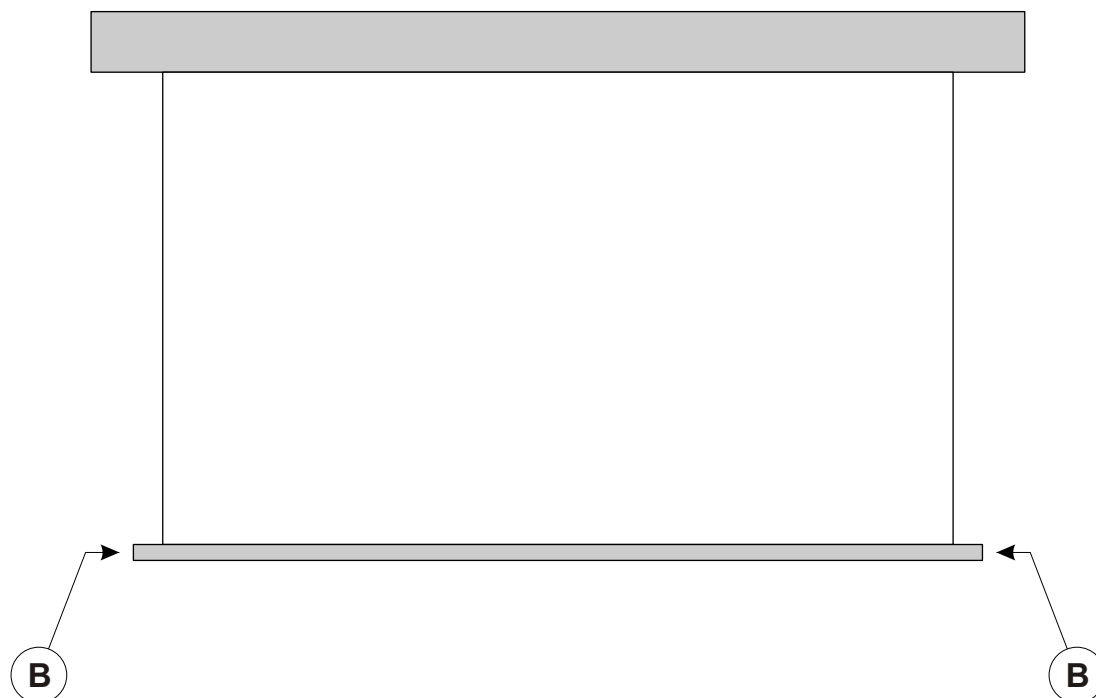
Frequenz / Frequency / Frekvence: 50Hz

IF the non-delegable appliance is not provided with supply input and plug or other unit for mains disconnection, which have disjunction in all poles and which will guarantee the disconnection by overvoltage III. category, must such that unit be build in the network.

Ist ein stationäres Gerät nicht mit einem Einspeiseanschluss, einem Stecker oder einer anderen Netztrenneinrichtung versehen, die eine Trennung bei allen Polen haben und die Trennung bei Überspannung der III. Kategorie gewährleisten, muss solch eine Anlage in eine feste Verteilung eingebaut werden.

Není-li nepřenosný spotřebič opatřen napájecím přívodem a vidlicí nebo jiným zařízením pro odpojení od sítě, které mají rozpojení ve všech pólech, jenž zajistí odpojení při přepětí III kategorie, musí být takové zařízení vestavěno do pevného rozvodu.

Hinweis / Caution / Upozornění



D

Hinweis zur Inbetriebnahme:

- 1) Nachdem das Produkt montiert ist (Wand- oder Deckenmontage), verfahren Sie die Bildwand auf ihre maximale Position. Zur Anpassung an die jeweilige Raumtemperatur, belassen Sie die Bildwand ca. 1 Stunde in dieser Position.
- 2) Sollten sich am Beschwerungs-Profil **leichte** (maximal ein Viertel der Drehung) Dehnungsfalten bilden, können Sie diese mit den seitlichen Spannelementen „B“ ausgleichen. Hierbei ist eine Überdehnung der Bildwand zu vermeiden.

GB

- 1) After product installation to wall (ceiling) roll-down projection screen and let it free for one hour in room temperature (20-25°C).
- 2) Tight **softly** (maximally one fourth of the turn) side elements "B" if projection surface is still out-of-flatness.

CZ

- 1) Po instalaci výrobku na zeď (strop) vysuňte projekční plochu a nechte cca 1 hodinu viset v pokojové teplotě (20-25°C).
- 2) Pokud přetrvávají nerovnosti plochy nad zatěžující tyčí, dotáhněte **lehce** (maximálně 1/4 otáčky) boční vypínací elementy "B".

Technische Änderungen vorbehalten
Subject to alterations without notice
Právo na změnu vyhrazeno