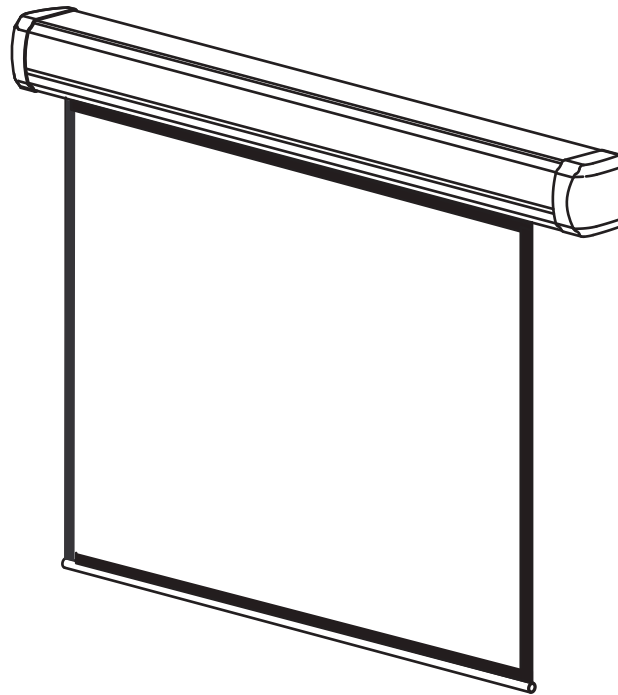


CINEDOMUS

Schermo per Proiezione motorizzato - Motorized Projection Screen - Ecran Motorize de Projection
 Motorizierten Leiwanden - Pantalla motorizada para Projeccion

Manuale d'istruzione
 User manual
 Manuel d'instruction
 Betriebsanleitung
 Manual de usuario



Attenzione
Wichtig
Attention
Important
Atención



Gefährlich für Kinder !
 Nur von Erwachsenen
 zu bedienen !

Hazardous to children !
 Operation by adults
 only !

Dangereux pour les
 enfants !
 Utilisation pour adultes
 seulement !

Peligroso para niños !
 Solo usable para
 adultos !

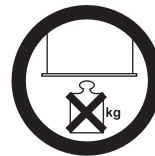


Während des Aus- oder
 Einfahrens der Bildwandfläche
 ist der Aufenthalt von Personen
 nicht zulässig !

Do not stand near screen
 when extending or
 retracting !

Ne pas se tenir à proximité
 lors du mouvement de
 l'écran !

No se permite la estancia de
 personas durante el ascenso
 o descenso de la pantalla de
 proyección !

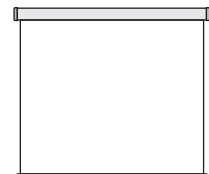
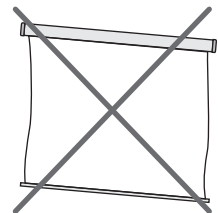


Wegen erhöhter Unfall-
 gefahr ist es grundsätzlich
 untersagt, Gegenstände an
 der Bildwand anzubringen !

Do not attach any objects
 on the screen (danger of
 injury) !

Le fabricant interdit de fixer
 des objets quelconques sur
 l'écran (risque d'accident) !

Evite fijar objetos en la pan-
 talla, pues podría provocar
 algún accidente !



Grazie per aver acquistato uno schermo motorizzato per proiezione. Buona visione!

CARATTERISTICHE GENERALI DEL PRODOTTO

Gli schermi prodotti e distribuiti sono costruiti in conformità con le disposizioni delle seguenti direttive CEE: direttiva bassa tensione 73-23 CEE, compatibilità elettromagnetica 89-336 CEE. Tutte le tele di proiezione utilizzate sono certificate ignifughe. Il grado di resistenza al fuoco e la relativa classe di classificazione varia in base al tipo di tela di proiezione utilizzata. Scocca in alluminio con verniciatura antigraffio a polveri, di colore bianco (versione standard).

AVVERTENZE E PRECAUZIONI

DISIMBALLO DELLO SCHERMO

Assicurarsi che nessuna parte dello schermo sia stata danneggiata durante il trasporto. Eventuali danni causati durante il trasporto, devono essere immediatamente segnalati al trasportatore e comunque entro 8 giorni dalla data di ricevimento del prodotto, pena la decadenza della garanzia. Prima di togliere l'eventuale imballo accertarsi che il prodotto sia appoggiato su di un piano positivo e sufficiente al sostegno. Togliere l'imballo aprendolo dai lembi di chiusura. Verificare che siano presenti tutti gli accessori descritti sotto.

ACCESSORI IN DOTAZIONE

- n° 2 staffe per montaggio a soffitto e/o parete
- n° 1 commutatore unipolare 10 A, 250 V a.c., con frecce direzionali e posizione OFF completo di contenitore porta commutatore per installazione esterna a parete a sbalzo
- n° 1 manuale d' istruzioni
- n° 1 chiavetta a testa esagonale da mm 4 per la regolazione dei fine corsa

CRITERI DI SICUREZZA ADOTTATI

I cavi elettrici in dotazione sono contenuti in un'unica guaina di materiale plastico autoestinguente, tuttavia il fissaggio a parete o a soffitto deve rispettare la normativa 46/90 ed essere effettuata da personale adeguato. Nel caso di avaria di uno delle due viti di regolazione di fine corsa, presenti sul motore elettrico, è previsto un dispositivo termico in grado di intervenire e aprire il circuito elettrico. L'insieme è stato concepito per ottenere la massima sicurezza.

INSTALLAZIONE

MESSA A DIMORA

Per effettuare una corretta messa in opera, posizionare le due staffe di sospensione in modo tale che lo schermo venga sospeso a circa 1/15 della sua lunghezza misurato da una delle due testate (10/15cm circa dalle estremità). Fissare le staffe in modo da ottenere un allineamento delle stesse il più preciso possibile. Utilizzare tasselli ad espansione di certa affidabilità e adeguati al tipo di parete, dimensione minima consigliata dia. mm. 8.

IMPORTANTE!!! Accertarsi che la parete o il soffitto siano idonei a supportare il peso dichiarato e alla messa in opera di tasselli ad espansione. Nel dubbio usare tasselli del tipo chimico. A staffe fissate sollevare lo schermo ed agganciarlo contro l'apposita linguetta della staffa, quindi farlo ruotare facendo perno sulla linguetta della staffa fino a quando la parte posteriore del cassonetto non è perfettamente parallela al muro (Fig. 1).

Quest'operazione deve essere eseguita da due persone, una dal lato sinistro, l'altra dal lato destro.

ATTENZIONE!! FINITO IL MONTAGGIO DELLO SCHERMO SULLE STAFFE E' OBBLIGATORIO VERIFICARE LA PERFETTA ORIZZONTALITA' PRIMA DELL'UTILIZZO. Scegliere pareti con un'ottima planarità, diversamente la linguetta della staffa non assicurerà la sospensione dello schermo.

ALLACCIAMENTO ELETTRICO

Il cablaggio elettrico deve rispettare le normative CEI in vigore. La normativa CEI EN 60335-1 prevede che nella rete di alimentazione ci sia un dispositivo di disconnessione unipolare con una distanza di apertura dei contatti di almeno 3 mm. Utilizzare per il comando dello schermo solo il commutatore fornito a corredo, o modello equivalente, seguendo le indicazioni dello schema di collegamento di Fig. 2.

ATTENZIONE: non collegare mai due o più motori allo stesso commutatore senza un comando di gruppo, oppure due commutatori allo stesso motore.

I collegamenti devono essere effettuati da personale qualificato e in ossequenza alla normativa 46/90 nonché la EN 60335-I.

In caso di cattivo funzionamento dell'avvolgimento motorizzato:

- 1) Verificare l'alimentazione 230 V ca. sul commutatore di comando.
- 2) Verificare le connessioni tra il commutatore di comando e il motore.
- 3) Verificare che il motore non sia in fase di protezione termica (aspettare qualche minuto che il motore si raffreddi).
- 4) Verificare che il cavo tra motore ed invertitore non sia tagliato.

Se il cattivo funzionamento persiste rivolgersi al servizio assistenza o al rivenditore autorizzato

MESSA IN FUNZIONE

Dopo gli allacciamenti elettrici, assicurarsi dell'esatto voltaggio di alimentazione, chiudere il circuito dando corrente ed agire per brevi impulsi sull'invertitore "Discesa". Verificare che tutto si svolga correttamente ed azionare quindi alcune volte la Salita/Discesa. A questo punto la messa in funzione è stata realizzata.

ATTENZIONE: l'installazione dello schermo, i collegamenti elettrici e le verifiche in caso di mal-funzionamento degli avvolgimenti motorizzati devono essere effettuati dal rivenditore autorizzato o da personale competente e a conoscenza dei rischi che può presentare l'energia elettrica. Il cavo di collegamento non può essere sostituito. Se il cavo è danneggiato lo schermo deve essere sostituito

UTILIZZO

Gli schermi sono indicati per utilizzi in ambienti interni con condizioni di temperatura (20 - 25 °C) ed umidità normali. Particolari precauzioni vanno adottate per utilizzi in ambienti esterni, soprattutto in riferimento alle condizioni di temperatura e polverosità degli stessi.

L' esposizione a temperature superiori ai 50 °C può provocare deformazioni permanenti alla planarità del telo, il distacco della tela dal rullo di avvolgimento e danni irreparabili.

Non lasciare esposto per lunghi periodi il telo di proiezione alla luce solare per prevenire l'ingiallimento dello stesso (verificare anche che, a causa dell' esposizione alla luce solare, lo schermo non raggiunga i livelli di temperatura sopra indicati).

Non forzare manualmente la fuoriuscita del telo perché potrebbe provocare danni al motore o il distacco del cassonetto di contenimento dalle staffe di fissaggio.

E' vietato, bloccare, impedire e forzare il movimento dello schermo, aggrapparsi o dondolarsi, aggiungere o applicare qualunque oggetto al telo o fondale, modificare la struttura dello schermo, in quanto potrebbe causare danni al sistema di avvolgimento con conseguenti danni a cose e persone.

La non osservanza delle indicazioni sopra citate provoca l' immediata decadenza della garanzia.

La casa costruttrice declina ogni responsabilità per danni a persone o cose dovuti ad un uso improprio o ad un' errata installazione.

REGOLAZIONI DEI FINE CORSA

Non regolare i fine corsa continuamente e senza alcuna vera necessità. La modifica dei fine corsa o la foratura del sigillo posto sopra i fori comporta la decadenza della garanzia.

La regolazione dei fine corsa di salita e discesa del telo da proiezione viene effettuata dal costruttore in fase di produzione. È tuttavia possibile variare le regolazioni già impostate agendo sulle due viti di regolazione dei fine corsa, che sono raggiungibili mediante l'apposita chiave esagonale in dotazione.

IMPORTANTE!!! Non svolgere il telo oltre la misura indicata per ciascun tipo di schermo: aumentare la discesa oltre questa dimensione potrebbe comportare danni o caduta del telo stesso, danni non coperti dalla garanzia e al di fuori di ogni responsabilità del fabbricante.

Parimenti, non aumentare la quota di salita del telo dopo che questo è tutto avvolto perché si forzerebbe il motore elettrico ed il fondale di contrappeso dello schermo potrebbe incastrarsi nel cassonetto e risultare poi danneggiato.

Le indicazioni di regolazione sono valide per schermi con motore posto sulla parte destra del cassonetto visto frontalmente.

Regolazione del fine corsa superiore

Portare il telo nella posizione di salita massima, quindi arrestare il movimento premendo il tasto STOP (posizione centrale); introdurre la vite esagonale da mm. 4 in dotazione nell'apertura di discesa del telo, girare la vite in senso antiorario = meno salita, in senso orario = più salita (Fig.3).

Regolazione del fine corsa inferiore

Portare il telo nella posizione di discesa massima, quindi arrestare il movimento premendo il tasto STOP nell'invertitore (posizione centrale); introdurre la vite esagonale da mm. 4 in dotazione nel foro, girare la vite in senso antiorario = meno discesa, in senso orario = più discesa (Fig.3).

MANUTENZIONE E PULIZIA

Spolverare il cassonetto utilizzando un panno morbido pulito ed eventualmente dei detersivi non aggressivi.

Pulire il telo di proiezione utilizzando un panno morbido, pulito, inumidito, eventualmente abbinato con detersivi a base neutra. Poiché dopo la pulizia potrebbe verificarsi che il telo si carichi di elettricità statica, a causa dello sfregamento con il panno, si consiglia di passare, con un panno pulito, un liquido antistatico sul telo per evitare che la polvere venga nuovamente attratta dallo stesso.

GARANZIA

Il prodotto è stato concepito e realizzato attraverso le più moderne tecniche produttive. Gli schermi sono garantiti per un periodo di **5 anni** per quanto riguarda i motori utilizzati nei singoli prodotti e un periodo di **2 anni** per i componenti costruttivi.

La garanzia di buon funzionamento e di sicurezza al servizio cui è destinato, è legata alla corretta ed attenta applicazione delle istruzioni contenute nel manuale. Essa decade nel caso di: inosservanza delle istruzioni contenute nel manuale; modifiche effettuate sul prodotto non autorizzate; riparazioni non autorizzate; utilizzo di ricambi non originali o non specifici; uso improprio del prodotto in questione; interventi effettuati da personale non qualificato; utilizzo o installazione non corretta del prodotto o manomissioni; manomissione del sigillo per la modifica dei fine corsa che può essere effettuata solo da tecnici o da personale specializzato. Sono escluse dalla garanzia le parti che presentano usura normale o usura dettata da particolari situazioni climatiche o ambientali. **La superficie di proiezione non è coperta da garanzia in quanto soggetta ad usura.**

La garanzia viene riconosciuta a partire dalla data di acquisto che deve essere comprovata da regolare fattura o scontrino fiscale o altro documento reso fiscalmente obbligatorio. La garanzia copre danni e mal funzionamenti risultanti dal normale utilizzo dei prodotti. Il servizio prevede la sostituzione e/o la riparazione gratuita delle parti difettose nel materiale, nelle lavorazioni, nella produzione; la consegna del prodotto presso il centro assistenza del produttore è a carico del cliente mentre la riconsegna rimane a carico del produttore (solo per l'Italia).

La garanzia non contempla la sostituzione del prodotto.

Il personale tecnico interverrà nei limiti di tempo concessi da esigenze organizzative e in ogni caso il più presto possibile, e l'eventuale ritardo non potrà determinare richieste di risarcimento dei danni né il prolungamento della garanzia. Gli schermi inviati in riparazione non verranno accettati senza autorizzazione di rientro (RMA) da parte del personale dell'azienda produttrice e senza idoneo imballaggio. Il produttore si riserva il diritto di verificare l'esistenza degli estremi per la validità della garanzia.

Non viene considerata coperta da garanzia la merce danneggiata da trasporti o manomissioni durante le movimentazioni. Si richiede pertanto un accurato controllo durante il ritiro della merce.

Thanks for having purchased a motorized projection screen. Enjoy the show!

PRODUCT'S GENERAL CHARACTERISTICS

The screens produced and distributed are built in compliance with the dispositions of the following E.E.C. directives: low voltage E.E.C. directive 73-23, electro-magnetic compatibility E.E.C. directive 89-336.

All employed projection fabrics are fire-proof certified. The fire-proof degree and relative classification class vary according to the type of projection fabric used.

The frame is realized in aluminium with powder anti-scratch paint, of white colour (standard version).

WARNINGS AND PRECAUTIONS

SCREEN UNPACKING

Make sure that no part of the screen has been damaged during transport. Eventual damages caused during transport must be immediately signalled to the carrier and anyhow, within 8 days from receiving the product, penalty the waiving of the warranty. Prior to removing the eventual package, make sure that the product is laid on a flat surface, suitable to support it. Remove the package by opening it from the closing edges. Check that all accessories described herein under are present.

STANDARD ACCESSORIES

2 brackets for ceiling and/or wall assembly

1-10 A, 250 V a.c. unipolar commutator, with directional arrows and central OFF position complete with commutator-holder container for exterior installation to cantilever wall

1 instructions manual

1-4 mm hexagon headed key to adjust end stops

ADOPTED SAFETY CRITERIA

The standard electrical cables are contained in a single case of self-extinguishing plastic material; nonetheless, wall or ceiling anchoring must comply with norm 46/90 and must be performed by suitable staff. In case of failure of one of the two end stop's adjusting screw, located on the electrical motor, a thermal device is envisaged, which is able to intervene and open the electrical circuit. The assembly was studied to obtain maximum safety.

INSTALLATION

LAYING

To perform a suitable laying, position the two suspension brackets so as the screen is suspended at about 1/15 of its length, measured from one of the two headpieces (approx. 10/15 cm from edges). Fasten the brackets so as to obtain their alignment as precisely as possible. Use reliable screw anchors suitable to the type of wall, with minimum suggested dimension of 8 mm diameter.

IMPORTANT!!! Make sure that the wall or ceiling is suitable to support the declared weight and for laying anchor screws. In case of doubt, use screws of chemical type. Once fastened the brackets, lift the screen and hook it against that relative bracket's flap, therefore rotate it by pivoting on the bracket's flap until the rear part of the box is perfectly parallel to the wall (Fig. 1). This operation must be performed by two people, one on the left and the other on the right side.

WARNING!! ONCE THE SCREEN ASSEMBLY ON THE BRACKETS IS COMPLETED, IT IS COMPULSORY TO CHECK THE PERFECT HORIZONTALITY PRIOR TO USE. Choose perfectly flat walls, otherwise the bracket's flap will not guarantee the screen support.

ELECTRICAL CONNECTION

Electrical wiring must comply with local IEC norms. Norm IEC EN 60335-1 foresees a unipolar disconnecting device in the feeding network, with a contacts' opening distance of at least 3 mm. Use only the supplied commutator for screen control, or an equivalent model, following the indications of the connection screen shown in Fig. 2.

WARNING: never connect two or more motors to the same commutator without a group command, or two commutators to the same motor.

Connections must be performed by qualified staff and in compliance with norm 46/90 and also

In case of failure of the motorized wind-up:

- 1) Check the power supply of 230 a.c. on the control switch.
- 2) Check the connections between the control switch and motor.
- 3) Check that the motor is not in thermal protection phase (wait a few minutes until the motor cools down).
- 4) Check if the cable between motor and inverter is not cut.

If the failure continues, contact the assistance service or authorized reseller.

START-UP

After the electrical connections, verify the proper voltage, close the circuit by giving current and acting on the "Down" inverter for short impulses. Check that everything runs correctly and then enable Up/Down functions for a few times. At this point, start-up has been completed.

WARNING: the screen installation, electrical connections, and checks in case of failure of motorized wind-ups must be performed by the authorized reseller or competent staff, knowledgeable about the risks that electric energy can present. The connection cable cannot be substituted. If the cable is damaged, the screen must be substituted.

USE

The screens are indicated for uses in interior environments with normal temperature (20 - 25 °C) and humidity conditions. Particular precautions must be adopted for uses in exterior environments, mainly in relation to the temperature and dust conditions of the same.

Exposure to temperatures higher than 50 °C can cause permanent deformations to the fabric's flatness, fabric detachment from the wind-up device, and irreparable damages.

Do not leave the projection fabric exposed to sun light for long periods of time, in order to prevent yellowing (also check that the screen does not reach the above mentioned temperature levels due to the exposure to sun light).

Do not manually force the fabric ejection since it could cause damages to the motor or the detachment of the box from anchoring brackets.

It is prohibited to block, prevent, and force the screen movement, grabbing or swinging, add or apply any object to the fabric or base, and modify the screen's structure, since this could cause damages to the wind-up system with consequent damages to objects and people.

The non compliance with the above mentioned indications will cause the immediate waiving of the warranty. The manufacturer declines any responsibility for damages to people or objects due to improper use or faulty installation.

ADJUSTMENT OF END STOPS

Do not adjust the end stops continuously, without any actual need for it. The modification of end stops or the punching of the seal located on the holes causes the waiving of the warranty.

The adjustment of the upper and lower end stops of the projection fabric is performed by the manufacturer during production. It is anyhow possible to modify the already set adjustments by acting on the two end stops' adjusting screws, which can be reached by means of the relative standard hexagonal key.

IMPORTANT!!! Do not unroll the fabric beyond the measure indicated for each type of screen: increasing the descent beyond this dimension could cause damages or the fall of the same fabric; these damages are not covered by the warranty and the manufacturer declines any responsibility. Likewise, do not increase the rising dimension of the fabric after it has been wound up, since the electrical motor would be forced and the screen's counterbalance base could be stuck in the box and get damaged.

The adjustment indications are valid for screens with motor located on the right of the box, viewed from the front.

Adjustment of upper end stop

Bring the fabric in its maximum upper position, then stop the movement by pressing the STOP button (central position); introduce the standard 4 mm hexagonal screw in the fabric's lower opening, turn the screw anti-clockwise = minus rise, clockwise = plus rise (Fig. 3).

Adjustment of lower end stop

Bring the fabric in its maximum lower position, then stop the movement by pressing the STOP button on the inverter (central position); introduce the standard 4 mm hexagonal screw in hole, turn the screw anti-clockwise = minus rise, clockwise = plus rise (Fig. 3).

MAINTENANCE AND CLEANING

Dust the box using a soft, clean cloth and eventually non aggressive detergents.

Clean the projection fabric by using a soft, clean, wet cloth, eventually combining neutral detergents. Since the fabric could be charged with static electricity after cleaning due to the rubbing with the cloth, it is advised to apply an anti-static liquid on the fabric with a clean cloth, to prevent dust from being attracted again.

WARRANTY

The product was studied and realized with the most modern production techniques. The screens are guaranteed for a period of **5 years** as regards the motors used for the single products and a period of **2 years** for building components.

The warranty for good functioning and envisaged service safety is bound to the correct and careful application of the instructions contained in the manual. It is declined in case of: non compliance with the instructions contained in the manual; non-authorized modifications performed to the product; non authorized repairs; used of non original or non specific spare parts; improper use of the product in question; interventions performed by non qualified staff; improper use or installation of products or alterations; alternation of seal to modify end stops, which can only be performed by technicians or specialized staff. The parts that present normal wearing or wearing due to particular climatic or environment conditions are not included in the warranty. The projection surface is not covered by warranty since subject to wearing.

The warranty is valid starting from the purchase date which must be proved by regular invoice or receipt, or other document which is fiscally compulsory. Manufacturer's warranty covers damages and failures resulting from the normal use of products. The service foresees the free substitution and/or repair of faulty parts as regards material, workmanships, and production; the delivery of the product at manufacturer's assistance centre will be at the client's expense, while the return is covered by the manufacturer (only for Italy).

The warranty does not include product substitution.

The technical staff will intervene within the time frames allowed by organizational needs and in any case, as soon as possible; eventual delays cannot determine claims for damage refund or warranty extension. The screen sent for repairs will not be accepted without return authorization (RMA) by manufacturer's staff and without suitable packaging. The manufacturer has the right to check the existence of the conditions for warranty validity.

Goods damaged by shipping or alterations during handling are not covered by the warranty. It is therefore requested to carefully check the goods upon pick-up.

Merci d'avoir acheté un écran motorisé pour projection. Bonne vision !

CARACTÉRISTIQUES GÉNÉRALES DU PRODUIT

Les écrans produits et distribués sont construits conformément aux dispositions des directives CEE suivantes :

directive basse tension 73-23 CEE, compatibilité électromagnétique 89-336 CEE

Toutes les toiles de projection utilisées sont certifiées ignifuges. Le degré de résistance au feu et la classe de classification relative varient sur la base du type de toile de projection utilisée.

La coque est réalisée en aluminium avec un vernis anti-rayure à poudres, d'une couleur blanche (version standard).

AVERTISSEMENTS ET PRÉCAUTIONS

DÉBALLAGE DE L'ÉCRAN

Vérifier qu'aucune des parties de l'écran n'a été endommagée pendant le transport. Des dommages éventuels provoqués pendant le transport doivent être immédiatement signalés au transporteur dans les 8 jours suivant la date de réception du produit, sous peine de la déchéance de la garantie. Avant d'enlever l'emballage éventuel vérifier que le produit est appuyé sur un plan positif et suffisant au soutien. Enlever l'emballage en l'ouvrant par les côtés de fermeture. Vérifier que tous les accessoires décrits ci-dessous sont présents.

ACCESSOIRES FOURNIS

n° 2 étriers pour le montage au plafond et/ou aux murs

n° 1 commutateur unipolaire 10 A, 250 V a.c., avec flèches directionnelles et position OFF centrale comprenant le conteneur porte commutateur pour l'installation externe au mur en saillie

n° 1 manuel d'instructions

n° 1 clé à tête hexagonale de mm 4 pour le réglage des fins de course

CRITÈRES DE SÉCURITÉ ADOPTÉS

Les câbles électriques fournis sont contenus dans une unique gaine de matériel plastique autoéteignant, toutefois la fixation au mur ou au plafond doit respecter la normative 46/90 et être effectuée par du personnel adéquat. En cas de panne de l'une des deux vis de réglage de fin de course présentes sur le moteur électrique, un dispositif thermique en mesure d'intervenir et d'ouvrir le circuit électrique est prévu. L'ensemble a été conçu pour obtenir la sécurité maximum.

INSTALLATION

INSTALLATION

Pour effectuer une bonne mise en oeuvre, placer les deux étriers de suspension de façon à ce que l'écran soit suspendu à environ 1/15 de sa longueur mesuré depuis l'une des deux têtes (10/15cm environ depuis les extrémités). Fixer les étriers de façon à obtenir un alignement le plus précis possible. Utiliser des vis tamponnées d'une certaine fiabilité et adaptées au type de mur, dimension minimum conseillée dia. mm. 8.

IMPORTANT !!! Vérifier que le mur ou le plafond sont aptes à supporter le poids déclaré et la mise en oeuvre de vis tamponnées. En cas de doute utiliser des vis de type chimique. Lorsque les étriers sont fixés soulever l'écran et l'accrocher contre la languette de l'étrier, puis le faire tourner en faisant pivot sur la languette de l'étrier tant que la partie postérieure du coffre n'est pas parfaitement parallèle au mur (Fig. 1).

Cette opération doit être effectuée par deux personnes, l'une du côté gauche, l'autre du côté droit.

ATTENTION !! UNE FOIS LE MONTAGE DE L'ÉCRAN SUR LES ÉTRIERS TERMINÉ IL EST OBLIGATOIRE DE VÉRIFIER LA PARFAITE HORIZONTALITÉ AVANT L'UTILISATION. Choisir des murs ayant une excellente planarité, autrement la languette de l'étrier ne garantira pas la suspension de l'écran.

BRANCHEMENT ÉLECTRIQUE

Le câblage électrique doit respecter les normatives CEI en vigueur. La normative CEI EN 60335-1 prévoit qu'il y ait dans le réseau d'alimentation un dispositif de déconnexion unipolaire avec une distance d'ouverture des contacts d'au moins 3 mm. Pour la commande de l'écran utiliser uniquement le commutateur fourni, ou un modèle équivalent, en suivant les indications du schéma de branchement de Fig. 2.

ATTENTION : ne jamais relier deux ou plus de deux moteurs au même commutateur sans une commande de groupe, ou deux commutateurs au même moteur.

Les branchements doivent être effectués par du personnel qualifié et conformément à la normative 46/90 et EN 60335-1.

En cas de mauvais fonctionnement du bobinage motorisé :

- 1) Vérifier l'alimentation 230 V ca. sur le commutateur de commande.
- 2) Vérifier les connexions entre le commutateur de commande et le moteur.
- 3) Vérifier que le moteur ne soit pas en phase de protection thermique (attendre quelques minutes que le moteur se refroidisse).
- 4) Vérifier que le câble entre moteur et inverseur ne soit pas coupé.

Si le mauvais fonctionnement persiste s'adresser au service assistance ou au revendeur autorisé

MISE EN FONCTION

Après les branchements électriques, s'assurer du voltage exact d'alimentation, fermer le circuit en donnant du courant et agir par brèves impulsions sur l'inverseur "Descente". Vérifier que tout se déroule correctement et actionner quelques fois la Montée/Descente. À ce moment la mise en fonction a été réalisée.

ATTENTION : l'installation de l'écran, les branchements électriques et les vérifications en cas de mauvais fonctionnement des bobineurs motorisés doivent être effectués par le revendeur autorisé ou par du personnel compétent et ayant connaissance des risques que peut présenter l'énergie électrique. Le câble de branchement ne peut être remplacé. Si le câble est endommagé l'écran doit être remplacé.

UTILISATION

Les écrans sont indiqués pour des utilisations dans des milieux internes avec des conditions de température (20 - 25 °C) et une humidité normales. Des précautions particulières doivent être adoptées pour des utilisations dans des milieux externes, surtout en ce qui concerne les conditions de température et de poussière de ces derniers.

L'exposition à des températures supérieures à 50 °C peut provoquer des déformations permanentes à la planarité de la toile, le détachement de la toile du rouleau de bobinage et des dommages irréparables.

Ne pas laisser la toile de projection exposée à la lumière du soleil pendant de longues périodes pour prévenir le jaunissement de cette dernière (vérifier également que, à cause de l'exposition à la lumière du soleil, l'écran n'atteigne pas les niveaux de température indiqués ci-dessus).

Ne pas forcer manuellement la sortie de la toile parce que cela pourrait provoquer des dommages au moteur ou le détachement du coffre contenant les étriers de fixation.

Il est interdit de bloquer, d'empêcher et de forcer le mouvement de l'écran, de s'agripper ou de se balancer, d'ajouter ou d'appliquer un objet quelconque à la toile, de modifier la structure de l'écran, car cela pourrait provoquer des dommages au système de bobinage avec des dommages conséquents aux biens et aux personnes.

Le non-respect des indications citées ci-dessus provoque la déchéance immédiate de la garantie. La maison constructrice décline toute responsabilité pour des dommages aux personnes ou aux biens dus à un usage impropre ou à une mauvaise installation.

RÉGLAGES DES FINS DE COURSE

Ne pas régler les fins de course de façon continue et sans vraie nécessité. La modification des fins de course ou le percement des scellés situés au-dessus des trous entraîne la déchéance de la garantie.

Le réglage des fins de course de montée et de descente de la toile de projection est effectué par le constructeur en phase de production. Il est toutefois possible de modifier les réglages effectués en agissant sur les deux vis de réglage des fins de course, que l'on peut atteindre par le biais de la clé hexagonale fournie.

IMPORTANT !!! Ne pas dérouler la toile plus que ce qui est indiqué pour chaque type d'écran : augmenter la descente au-delà de cette dimension pourrait provoquer des dommages ou une chute de la toile, des dommages non couverts par la garantie et hors de toute responsabilité du fabricant.

De la même façon, ne pas augmenter la cote de montée de la toile une fois que cette dernière est entièrement enroulée parce qu'on forcerait le moteur électrique et le fond de contrepoids de l'écran pourrait s'encaster dans le coffre et être ensuite endommagé.

Les indications de réglage sont valables pour des écrans ayant un moteur situé sur la partie droite du coffre vu de face.

Réglage du fin de course supérieur

Amener la toile dans la position de montée maximum, puis arrêter le mouvement en appuyant sur le bouton STOP (position centrale) ; introduire la vis hexagonale de mm. 4 fournie dans l'ouverture de descente de la toile, tourner la vis dans le sens contraire des aiguilles d'une montre = moins de montée, dans le sens des aiguilles d'une montre = plus de montée (Fig.3).

Réglage du fin de course inférieur

Amener la toile dans la position de descente maximum, puis arrêter le mouvement en appuyant sur le bouton STOP dans l'inverseur (position centrale) ; introduire la vis hexagonale de mm. 4 fournie dans le trou, tourner la vis dans le sens contraire des aiguilles d'une montre = moins de montée, dans le sens des aiguilles d'une montre = plus de montée (Fig.3).

ENTRETIEN ET NETTOYAGE

Dépoussiérer le coffre en utilisant un torchon doux et propre et des détergents non agressifs éventuellement.

Nettoyer la toile de projection en utilisant un torchon doux, propre, humide, éventuellement additionné avec des détergents à base neutre. Étant donné qu'après le nettoyage la toile pourrait se charger d'électricité statique, en raison du frottement avec le torchon, on conseille de passer, avec un torchon propre, un liquide antistatique sur la toile pour éviter que la poussière soit de nouveau attirée par celui-ci.

GARANTIE

Le produit a été conçu et réalisé grâce aux techniques de production les plus modernes. Les écrans sont garantis pendant 5 ans en ce qui concerne les moteurs utilisés dans les produits et pendant 2 ans pour les composants de construction.

La garantie de bon fonctionnement et de sécurité au service auquel il est destiné, est liée à l'application correcte et attentive des instructions contenues dans le manuel. Elle déchoit en cas de : non-respect des instructions contenues dans le manuel ; modifications non autorisées effectuées sur le produit; réparations non autorisées ; utilisation de pièces de rechange non originales ou non spécifiques ; usage impropre du produit en question ; interventions effectuées par du personnel non qualifié ; utilisation ou installation non correcte du produit ou interventions ; intervention sur les scellés pour la modification des fins de course qui peut être effectuée uniquement par des techniciens ou par du personnel spécialisé. Sont exclues de la garantie les parties qui présentent une usure normale ou une usure dépendant de situations climatiques ou environnementales particulières. La surface de projection n'est pas couverte par la garantie car elle est soumise à l'usure.

La garantie est reconnue à partir de la date d'achat qui doit être démontrée par une facture ou par un reçu fiscal ou par un autre document rendu obligatoire fiscalement. La garantie du producteur couvre des dommages et des mauvais fonctionnements résultant de l'utilisation normale des produits. Le service prévoit la substitution et/ou la réparation gratuite des parties défectueuses dans le matériel, dans les travaux, dans la production ; la livraison du produit auprès du centre assistance du producteur est à la charge du client tandis que la restitution reste à la charge du producteur (seulement pour l'Italie).

La garantie ne concerne pas la substitution du produit.

Le personnel technique interviendra le plus tôt possible dans les limites de temps concédées par des exigences d'organisation, et l'éventuel retard ne pourra entraîner de demandes de dédommagement ou le prolongement de la garantie. Les écrans envoyés en réparation ne seront pas acceptés sans autorisation de retour (RMA) de la part du personnel du producteur et sans emballage adapté. Le producteur se réserve le droit de vérifier l'existence des éléments pour la validité de la garantie.

N'est pas considérée comme étant couverte par la garantie la marchandise endommagée lors du transport ou par des interventions pendant les déplacements. Par conséquent, un contrôle soigné est requis lors du retrait de la marchandise.

Wir danken Ihnen für den Erwerb eines motorisierten Bildschirms. Gute Unterhaltung !

ALLGEMEINE EIGENSCHAFTEN DES PRODUKTS

Die von hergestellten und zum Verkauf angebotenen Bildschirme wurden gemäß folgender CEE Richtlinien gebaut:

Niederspannungsrichtlinie 73-23 CEE, elektromagnetische Konformität 89-336 CEE.

Alle verwendeten Leinwände verfügen über eine Bescheinigung in Bezug auf ihre feuerhemmende Qualität. Der Feuerwiderstandsgrad sowie die jeweilige Klassifizierung sind von der benutzten Leinwand abhängig.

Der Zünder ist aus Aluminium mit kratzfestem, weissen Pulveranstrich (Standard Ausführung)

HINWEISE UND VORSICHTSMASREGELN

AUSPACKEN DES BILDSCHIRMS

Darauf achten, dass beim Transport kein Teil des Bildschirms beschädigt wurde. Im Falle von Transportschäden sind diese sofort oder auf jeden Fall 8 Tage nach Erhalt des Produkts dem Spediteur zu melden, da andernfalls die Garantie verfällt. Vor dem Auspacken muss sichergestellt werden, dass das Produkt auf eine positive Ebene mit genügender Tragfähigkeit aufgesetzt wird. Beim Auspacken die entsprechenden Verschlussenden der Verpackung öffnen. Sicherstellen, dass alle nachstehend beschriebenen Zubehörteile vorhanden sind.

MITGELIEFERTE ZUBEHÖRTEILE

Nr. 2 Bügel für die Decken – oder Wandmontage

Nr. 1 Unipolarschalter 10 A, 250 V A.C. mit Richtungspfeilen und zentraler OFF Position, komplett mit Schalterkasten für die externe Installation an einer ausladenden Wand

n° 1 Betriebshandbuch

n° 1 Keil mit 4 mm Sechskantkopfschraube für Endschalterregelung

ANGEWANDTE SICHERHEITSKRITERIEN

Die mitgelieferten, elektrischen Kabel sind in einem plastischen, feuerfesten Mantel untergebracht. Trotz dieser Schutzmaßnahme ist die Befestigung an der Decke oder Wand gem. gesetzlicher Vorschrift 46/90 von spezialisiertem Personal durchzuführen. Im Fall von Schäden an den beiden Endschalterregulierungsschrauben ist eine thermische Vorrichtung fuer die Öffnung des elektrischen Kreislaufs vorgesehen. Die gesamte Einheit wurde mit dem Ziel einer maximalen Sicherheit konzipiert.

INSTALLIERUNG

MONTAGE

Für eine korrekte Montage sind die beiden Aufhängebügel in der Art und Weise zu befestigen, dass ca. 1/15 der Gesamtlänge des Bildschirms, gemessen ausgehend von einem der beiden Kopfstücke (ca. 10/15 cm von den Enden) aufgehängt wird. Die Befestigung der Bügel hat derart zu erfolgen, daß eine möglichst genaue Ausrichtung derselben garantiert ist. Für die Wandinstallation sind je nach Art der Wand entsprechende und zuverlässige Dehnungsstifte mit min. 8 mm Durchmesser zu verwenden.

WICHTIG !!! Sicherstellen, dass die Wand oder die Decke über die notwendige Tragfähigkeit für das erklärte Gewicht verfügen und für die Montage von Dehnungsstifen geeignet sind. Im Zweifelsfalle chemische Stifte verwenden. Nach Befestigung der Bügel den Bildschirm heben und an die vorgesehene Bügelfeder anhängen. Anschliessend den Bildschirm drehen und dabei als Stütze die Bügelfeder benutzen und zwar solange, bis eine perfekt parallele Linie zwischen dem hinteren Kasten und der Wand hergestellt worden ist (Bild 1).

Diese Operation muss von zwei Personen durchgeführt werden, eine auf der linken, die andere auf der rechten Seite.

ACHTUNG !! NACH BEENDIGUNG DER MONTAGE AUF DEN BÜGELN MUSS VOR GEBRAUCH DIE PERFEKTE HORIZONTALE LAGE SICHERGESTELLT WERDEN. Es wird empfohlen, für die Montage Wände mit einer optimalen Ebenheit auszuwählen, da sonst die Bügelfeder ein Aufhängen des Bildschirms nicht gewährleistet.

ELEKTRISCHE VERBINDUNG

Die elektrische Verkabelung muss unter Beachtung der diesbezüglichen CEI Normen erfolgen. Die Norm CEI EN 60335-1 sieht vor, dass im Speisernetz eine einpolige Trennvorrichtung mit einer Entfernung der Kontaktöffnung von min. 3 mm vorhanden ist. Für die Steuerung des Bildschirms ausschließlich den mitgelieferten Umschalter oder ein ähnliches Modell gem. der im Verbindungsschema (Bild 2) enthaltenen Angaben verwenden.

ACHTUNG: Niemals zwei oder mehr Motoren mit demselben Umschalter oder zwei Umschalter mit demselben Motor verbinden, wenn keine Steuergruppe vorhanden ist.

Die Verbindungen sind von qualifiziertem Personal und unter Beachtung der Normen 46/90 und EN 60335-I durchzuführen.

Im Falle eines schlechten Betriebs der motorisierten Wicklung :

- 1) Die Speisung 230 V A.C. am Steuerschalter prüfen;
 - 2) Die Verbindungen zwischen Steuerschalter und Motor kontrollieren;
 - 3) Prüfen, ob sich der Motor eventuell in einer thermischen Schutzphase befindet (einige Minuten abwarten, bis eine Abkühlung des Motors erfolgt ist);
 - 4) Sicherstellen, dass das Kabel zwischen Motor und Inverter nicht durchgeschnitten ist.
- Sollte der schlechte Betrieb andauern, die technische Assistenz oder den zugelassenen Detailhändler kontaktieren.

INBETRIEBNAHME

Nach Herstellung der elektrischen Verbindungen die genaue Speisespannung prüfen und den Kreislauf durch Stromzufuhr schliessen. Dabei muss der Inverter "Discesa" (Abstieg) kurze Impulse empfangen. Darauf achten, dass alles vorschriftsmässig abläuft und danach einige Male auf "Salita/Discesa" (Aufstieg/Abstieg) drücken, um die Inbetriebnahme zu realisieren.

ACHTUNG: Die Installierung des Bildschirms, die elektrischen Verbindungen und die Kontrollen im Falle eines nicht perfekten Betriebs der motorisierten Wicklungen müssen vom zugelassenen Detailhändler oder von qualifiziertem Personal, welches sich der Gefahren der elektrischen Energie voll bewusst ist, durchgeführt werden. Das Verbindungskabel kann nicht ersetzt werden. Sollte dasselbe einen Schaden aufweisen, ist ein Ersatz des Bildschirms erforderlich.

VERWENDUNG

Die Bildschirme sind für geschlossene Umgebungen mit einer Temperatur von 20 - 25 °C und einer normalen Feuchtigkeit ausgelegt. Bei einer eventuellen Verwendung in offenen Umgebungen ist eine besondere Vorsicht geboten, insbesondere in Bezug auf die Temperaturbedingungen und den damit verbundenen Staub. Eine eventuelle Temperatureinwirkung von über 50°C kann irreversible Verformungen an der Ebenheit der Leinwand erzeugen, ein eventuelles Lösen der Leinwand von der Wickelrolle sowie nicht reparierbare Schäden.

Der Bildschirm darf nicht für längere Zeiten dem Sonnenlicht ausgesetzt werden, um eine eventuelle Vergilbung zu vermeiden (darauf achten, daß nach Einwirkung von Sonnenlicht der Bildschirm nicht die oben zitierten Temperaturen erreicht hat). Der Bildschirm darf nicht manuell herausgezogen werden, da sonst Schäden am Motor entstehen könnten oder das Gehäuse sich von den Befestigungsbügeln lösen könnte.

Es ist verboten, die Bewegung des Bildschirms zu blockieren oder zu forcieren, sich daran zu hängen oder zu wiegen oder irgendeinen Gegenstand an der Leinwand oder am Hintergrund anzubringen sowie eine eventuelle Änderung der Bildschirmstruktur, da eine derartige Handlung Schäden am Wicklungssystem mit nachfolgenden Schäden an Personen und Sachgegenständen zur Folge haben könnte. Eine mangelnde Beachtung der oben zitierten Anweisungen wird einen sofortigen Verfall der Garantie zur Folge haben. Die Herstellerfirma lehnt im voraus jegliche Haftung für Schäden an Personen und Sachgegenständen, die durch eine nicht ordnungsgemässe Behandlung oder nicht korrekte Installierung entstanden sind, ab.

REGULIERUNG DER ENDSCHALTER

Die Endschalter dürfen nicht andauernd und ohne eine wahrhaftige Notwendigkeit reguliert werden. Eine eventuelle Änderung der Endschalter oder eine Bohrung des über den Oeffnungen befindlichen Siegels hat den Verfall der Garantie zur Folge.

Die Regulierung der Auf – und Absteigendschalter der Projektionsleinwand wird vom Hersteller in der Produktionsphase durchgeführt. Die eingestellten Regulierungen können durch Betätigung der beiden Regelschrauben der Endschalter, die mit einem besonderen, mitgelieferten Sechskantschlüssel erreichbar sind, geändert werden.

WCHTIG !!! Die Leinwand nicht über die für jeden Bildschirmtyp angegebene Abmessung ausrollen. Eine eventuelle Erhöhung des Abstiegs über die angegebene Abmessung könnte Schäden oder sogar das Herunterfallen der Leinwand verursachen. Derartige Schäden sind von der Garantie und der Haftung des Herstellers ausgeschlossen.

Dasselbe gilt für eine eventuelle Erhöhung der Aufsteighöhe der Leinwand nach erfolgter Aufwicklung, da in diesem Fall der elektrische Motor forciert werden würde und der Gegengewichtshintergrund des Bildschirms sich im Gehäuse verklemmen und demzufolge beschädigt werden könnte.

Die Angaben über die Regulierung beziehen sich auf Bildschirme mit einem, auf der Recht Seite des Gehäses installierten Motor (Vorderansicht).

Regulierung des oberen Einschalters

Die Leinwand in die max. Höhenlage bringen. Danach durch Druck auf die STOP Taste (zentrale Position) die Bewegung blockieren. Die mitgelieferte 4 mm Sechskantschraube in die 1° Bohrung für den Anstieg der Leinwand einführen. Danach die Schraube im Gegenuhrzeigersinn = weniger Anstieg oder im Uhrzeigersinn = weiterer Anstieg drehen (Bild 3).

Regulierung des unteren Endschalters

Die Leinwand in max. Absteigestellung bringen. Danach die Bewegung durch einen Druck auf die STOP Taste im Inverter (zentrale Position) blockieren. Die mitgelieferte 4 mm Sechskantschraube in die Bohrung einführen. Die Schraube im Gegenuhrzeigersinn = weniger Abstieg oder im Uhrzeigersinn = mehr Abstieg drehen (Bild 3).

WARTUNG UND REINIGUNG

Die Abstaubung des Gehäuses muss mit einem weichen, sauberen Lappen und eventuell mit nicht aggressiven Reinigungsmitteln erfolgen. Bei der Reinigung der Leinwand ist in derselben Weise zu verfahren. Eventuell kann der Lappen mit einem neutralen Reinigungsmittel befeuchtet werden. Da nach der Reinigung die Leinwand infolge der Reibungen mit statischer Elektrizität beladen sein könnte, sollte diese mit einem antistatischen Mittel unter Verwendung eines sauberen Lappens abgewischt werden.

GARANTIE

Das Produkt wurde auf der Grundlage der höchst modernen Produktionstechniken konzipiert und hergestellt. Die Bildschirme sind für einen Zeitraum von 5 Jahren in Bezug auf die in den einzelnen Produkten installierten Motoren garantiert. Für die konstruktiven Komponenten ist eine Garantiezeit von 2 Jahren vorgesehen.

Die Garantie für einen optimalen Betrieb und eine gute Betriebsicherheit setzt jedoch eine korrekte und genaue Befolgung der im Betriebshandbuch enthaltenen Anweisungen voraus. Die Garantie verfällt in folgenden Fällen: Mangelnde Beachtung der im Handbuch enthaltenen Anweisungen, nicht genehmigte Produktänderungen, nicht genehmigte Reparaturen, Verwendung von nicht originellen oder spezifischen Ersatzteilen, unpassende Verwendung des Produkts, Intervente durch nicht qualifiziertes Personal, unkorrekte Verwendung oder Installierung des Produkts oder unpassende Behandlung, Intervente am Siegel zwecks Änderung der Endschalter, die ausschließlich durch Techniker oder spezialisiertes Personal durchgeführt werden dürfen. Aus der Garantie sind alle die Teile ausgeschlossen, die einem normalen Verschleiss oder einem klimatisch oder umweltbedingten Verschleiss unterliegen. Die Projektionsoberfläche ist nicht von der Garantie gedeckt, da dieselbe dem Verschleiss unterliegt.

Die Garantie wird nach Datum des Erwerbs anerkannt; derselbe ist durch eine ordnungsgemäße Rechnung oder pflichtmässigen Empfangsschein oder durch ein anderes, von der Steuer vorgesehenes Dokument zu dokumentieren. Die Hersteller Garantie deckt alle Schäden und Betriebsfehler, die auf eine normale Verwendung des Produkts zurueckzuführen sind. Der Kundendienst betrifft den Ersatz und /oder die kostenlose Reparatur der defekten Materialteile sowie eventuell bei der Bearbeitung oder Herstellung entstandene Mängel. Die Auslieferung des Produkts beim vom Produzenten Kundendienst geht zu Lasten des Kunden, während eine Neuauslieferung des reparierten Geräts zu Lasten von Produzenten geht (nur für Italien).

Die Garantie zieht keinen Ersatz des Produkts in Betracht.

Der Intervent von Seiten des technischen Personals erfolgt in zeitlichen Grenzen, je nach den vorliegenden, organisativen Anforderungen, jedoch auf jeden Fall so rasch wie möglich. Eine eventuelle Verspätung des Intervents gibt kein Anrecht auf Schadenersatz oder auf eine Verlängerung der Garantie. Die zur Reparatur eingesandten Bildschirme werden ohne Genehmigung zur Rücknahme (RMA) von Seiten des Produzenten Personals und ohne eine entsprechende Verpackung nicht akzeptiert. Produzenten behält sich das Recht vor, das Vorhandensein aller Daten in Bezug auf die Gültigkeit der Garantie zu prüfen.

Produkte, die Transportschäden erlitten haben oder nicht entsprechend behandelt wurden, sind von einer Garantiedeckung ausgeschlossen. Demzufolge wird um eine genaue Kontrolle bei Entgegennahme der Ware gebeten.

Gracias por haber comprado una pantalla motorizada para proyección. Buena visión!

CARACTERÍSTICAS GENERALES DEL PRODUCTO

Las pantallas producidas y distribuidas están hechas de acuerdo con las disposiciones de las siguientes directivas CEE:

Directiva baja tensión 73-23 CEE, compatibilidad electromagnética 89-336 CEE

Todas las telas de proyección utilizadas están certificadas ignífugas. El grado de resistencia al fuego y la correspondiente clase de clasificación varía en base al tipo de tela de proyección utilizada.

La estructura es de aluminio con pintura de polvo resistente al rallado, de color blanco (versión estándar).

ADVERTENCIAS Y PRECAUCIONES

DESEMBALAJE DE LA PANTALLA

Asegurarse de que ninguna parte de la pantalla se haya dañado durante el transporte. Eventuales daños causados durante el transporte tendrán que ser señalados inmediatamente al transportador y en todo caso antes de los 8 días a partir de la fecha de recibimiento del producto bajo pena de la pérdida de la garantía. Antes de retirar el embalaje comprobar que el producto esté apoyado sobre un plano seguro y con suficiente soporte. Retirar el embalaje abriéndolo por los bordes de cierre. Verificar que todos los accesorios descritos más abajo estén presentes.

ACCESORIOS EN SUMINISTRADOS CON EL PRODUCTO

n° 2 soporte para montaje en techo y/o pared

n° 1 conmutador unipolar 10 A, 250 V a.c., con flechas direccionales y posición OFF central completo d contenedor porta conmutador para instalación externa de pared en voladizo

n° 1 manual de instrucciones

n° 1 clavija de cabezal hexagonal de 4 mm para la regulación de los topes

CRITERIOS DE SEGURIDAD ADOPTADOS

Los cables eléctricos en suministrados con el producto están contenidos en una sola funda de material plástico autoextinguente, sin embargo al fijación de pared o de techo tiene que respetar la normativa 46/90 y tendrá que efectuarse por personal adecuado. En el caso de avería de uno de los dos tornillos de regulación de topes, presente en el motor eléctrico, está previsto un dispositivo térmico capaz de intervenir y abrir el circuito eléctrico. El conjunto ha sido concebido para obtener la máxima seguridad.

INSTALACIÓN

COLOCACIÓN

Para efectuar una correcta puesta en marcha situar los dos soportes de suspensión de modo que la pantalla venga suspendida a 1/15 aproximadamente de su longitud medido desde uno de los dos cabezales (10/15cm acerca de las extremidades). Fijar los soportes de modo que se obtenga una alineación de los mismos lo más preciso posible. Usar tacos de expansión de buena calidad y adecuados al tipo de pared de dimensión mínima aconsejada de diámetro 8 mm.

IMPORTANTE! Comprobar que la pared o el techo sean adecuados para soportar el peso declarado y la colocación de tacos de expansión. Ante la duda usar tacos de tipo químico. Una vez fijados los soportes elevar la pantalla y engancharla contra la correspondiente lengüeta del soporte, luego hacerlo rotar haciendo palanca en la lengüeta del soporte hasta que la parte posterior del cajetín esté perfectamente paralela respecto al muro (Fig. 1).

Esta operación tiene que ser efectuada por dos personas, una por el lado izquierdo, la otra por el lado derecho.

ATENCIÓN! FINALIZADO EL MONTAJE DE LA PANTALLA EN LOS SOPORTES ES OBLIGATORIO VERIFICAR LA PERFECTA HORIZONTALIDAD ANTES DE LA UTILIZACIÓN. Escoger paredes perfectamente alisadas de otro modo la lengüeta no asegurará la suspensión de la pantalla.

CONEXIÓN ELÉCTRICA

El cableado eléctrico tiene que respetar las normativas CEI en vigor. La normativa CEI EN 60335-1 prevé que en la red de alimentación haya un dispositivo de desconexión con una distancia de apertura de los contactos de al menos 3 mm. Utilizar para el mando de la pantalla únicamente el conmutador suministrado con el producto o modelo equivalente siguiendo las indicaciones del esquema de conexión de Fig. 2.

ATENCIÓN: no conectar jamás dos o más motores al mismo conmutador sin un mando de grupo, o dos conmutadores al mismo motor.

Las conexiones tienen que efectuarse por personal cualificado y en cumplimiento de las normativa 46/90 y EN 60335-I.

En caso de mal funcionamiento del enrollado motorizado:

- 1) Verificar la alimentación 230 V ca. en el conmutador de mando.
- 2) Verificar las conexiones entre el conmutador de mando y el motor.
- 3) Verificar que el motor no esté en fase de protección térmica (esperar algunos minutos para que el motor se enfríe).
- 4) Verificar que el cable entre motor e invertidor no esté cortado.

Si el mal funcionamiento persiste dirigirse al servicio de asistencia o al revendedor autorizado

PUESTA EN FUNCIONAMIENTO

Después de las conexiones eléctricas asegurarse del estado de voltaje de alimentación, cerrar el circuito dando corriente y actuar por impulsos breves sobre el invertidor “Bajada”. Verificar que todo se desarrolle correctamente y accionar luego algunas veces la Subida/Bajada. A este punto la puesta en marcha se ha realizado.

ATENCIÓN: la instalación de la pantalla, las conexiones eléctricas y las comprobaciones en caso de mal funcionamiento del enrollado motorizado tienen que efectuarse por el vendedor autorizado o por personal competente y con conocimiento de los riesgos que puede presentar la energía eléctrica. El cable de conexión no puede sustituirse. Si el cable está dañado la pantalla tiene que sustituirse.

UTILIZACIÓN

Las pantallas están indicadas para que sean utilizadas en ambientes interiores con condiciones de temperatura (20 - 25 °C) y humedad normales. Habrá que tomar precauciones especiales si se utiliza en el exterior, sobre todo con referencia a la temperatura y al polvo de los mismos.

La exposición a temperaturas superiores a los 50 °C puede provocar deformaciones permanentes ya que la tela podría no mantenerse perfectamente lisa, podría desprenderse del rodillo y provocar daños irreparables.

No exponer a largos periodos de tiempo la tela expuesta a los rayos solares para prevenir que ésta se amarillee (verificar también que a causa de la exposición a la luz solar la pantalla no alcance los niveles de temperatura arriba indicados).

No forzar manualmente la salida de la tela ya que podría provocar daños al motor o que se desprenda del cajetín de contención de los soportes de fijación.

Queda prohibido bloquear, impedir y forzar el movimiento de la pantalla, agarrarse o balancearse, añadir o aplicar cualquier objeto a la tela o fondo, modificar la estructura de la pantalla, en cuanto que podría causar daños al sistema de enrollado con los consiguientes daños a cosas y personas.

No cumplir las indicaciones arriba indicadas provoca la inmediata pérdida de validez de la garantía. La empresa constructora declina toda responsabilidad por daños a personas o cosas debidas a un uso inapropiado o a una instalación errónea.

REGULACIÓN DEL TOPE

No regular los topes continuamente y sin que exista una necesidad real. La modificación de los topes o la perforación del sello colocado por encima de las perforaciones conlleva la pérdida de validez de la garantía.

La regulación de los topes de subida y bajada de la tela de proyección se efectúa por el constructor en fase de producción. Sin embargo todavía se puede variar las regulaciones ya establecidas actuando en los dos tornillos de los topes que pueden alcanzarse a través de la correspondiente llave hexagonal que se suministra con el producto.

¡IMPORTANTE! No desenrollar la tela más allá de la medida indicada para cada tipo de pantalla: aumentar la bajada más allá de esta dimensión podría conllevar daños o caídas en dicha tela, daños no cubiertos por la garantía y fuera de toda responsabilidad del fabricante.

Del mismo modo no aumentar la cuota de subida de la tela después de que se haya enrollado totalmente ya que forzaría el motor eléctrico y el fondo del contrapeso de la pantalla podría encastrarse en el cajetín y resultar dañado.

Las indicaciones de regulación son válidas para las pantallas con motor situadas en la parte derecha del cajetín visto frontalmente.

Regulación del tope superior

Situar la tela en la posición de subida máxima, luego parar el movimiento pulsando la tecla STOP (posición central); introducir el tornillo hexagonal de 4mm. suministrado con el producto en la apertura de bajada de la tela, girar el tornillo en sentido contrario a las agujas del reloj = menos subida, en sentido horario = más subida (Fig.3).

Regulación del tope inferior

Situar la tela en la posición de bajada máxima, luego parar el movimiento pulsando la tecla STOP en el invertidor (posición central); introducir el tornillo hexagonal de 4 mm. Suministrado con el producto en la perforación, girar el tornillo en sentido contrario a las agujas del reloj = menos subida, en sentido horario = más subida (Fig.3).

MANTENIMIENTO Y LIMPIEZA

Desempolvar el cajetín usando un paño suave limpio y eventualmente con detergentes no agresivos. Limpiar la tela de proyección usando un paño suave, limpio, humedecido eventualmente combinado con detergentes de base neutra. En cuanto que con la limpieza podría verificarse que la tela se cargara de electricidad estática a causa del roce con el paño se aconseja pasar con un paño limpio un líquido antiestático sobre la tela para evitar que coja polvo de nuevo.

GARANTÍA

El producto se ha concebido y realizado a través de las más modernas técnicas de producción. Las pantallas están garantizadas por un periodo de 5 años en lo que se refiere a los motores utilizados en cada uno de los productos y un periodo de 2 años para sus componentes.

La garantía de buen funcionamiento y de seguridad al servicio para el que está destinado están ligados a una correcta y atenta aplicación de las instrucciones contenidas en el manual. Dejará de tener validez en caso de: incumplimiento de las instrucciones contenidas en el manual; modificaciones efectuadas en el producto no autorizadas; reparaciones no autorizadas; utilización de recambio no originales o no específicos; uso inapropiado del producto en cuestión; intervenciones efectuadas por personal no cualificado; utilización o instalación no correcta del producto o manipulaciones; manipulaciones del sello para la modificación de los topes que puede estar efectuada sólo por técnicos o por personal especializado. Quedan excluidas de la garantía las partes que presentan desgaste normal dictado por especiales situaciones climáticas o ambientales. La superficie de proyección no queda cubierta por la garantía en cuanto que está sujeta a desgaste.

La garantía se reconoce a partir de la fecha de compra que se verificará comprobando el correspondiente ticket de compra, factura u otro documento fiscalmente de carácter obligatorio. La garantía del fabricante cubre daños y mal funcionamiento que resulten del uso normal de los productos. El servicio prevé la sustitución y/o reparación gratuita de las partes defectuosas en el material, en la elaboración, en la producción; la entrega del producto en el centro de asistencia del fabricante corre a cargo del cliente mientras que la entrega de devolución correrá a cargo del fabricante (sólo para Italia).

La garantía no contempla la sustitución del producto.

El personal técnico intervendrá en los límites de tiempo concedidos por exigencias de organización y en todo caso lo antes posible, y el eventual retraso no podrá comportar la solicitud de resarcimiento de daños ni la prolongación de la garantía. Las pantallas enviadas a reparación no se aceptarán sin aceptación de devolución (RMA) por parte del personal del fabricante y sin embalaje adecuado. El fabricante se reserva el derecho de comprobar la existencia de extremos para la validez de la garantía. La garantía no cubrirá la mercancía dañada por el transporte o manipulación durante los traslados. Por tanto se requiere un minucioso control en el momento de retiro de la mercancía.

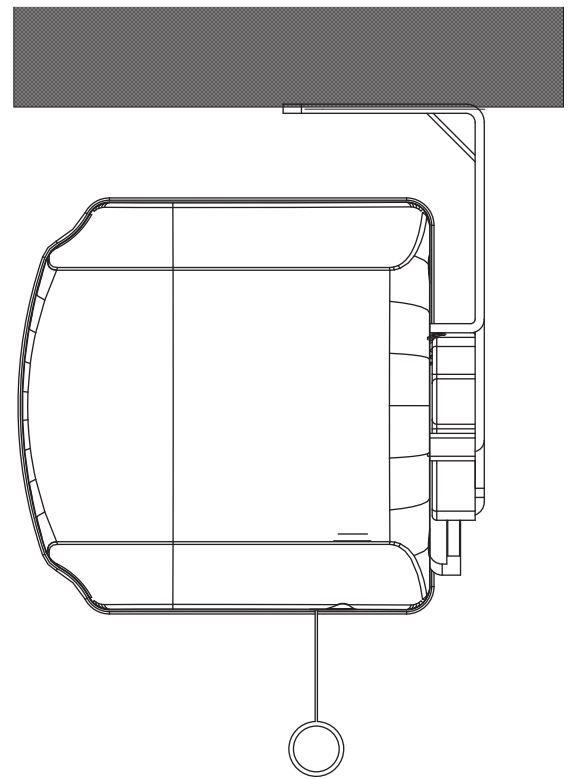
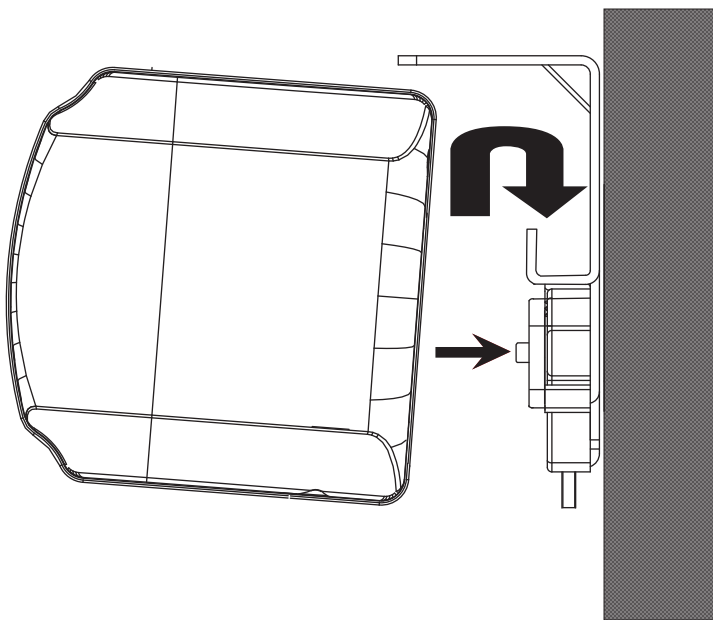
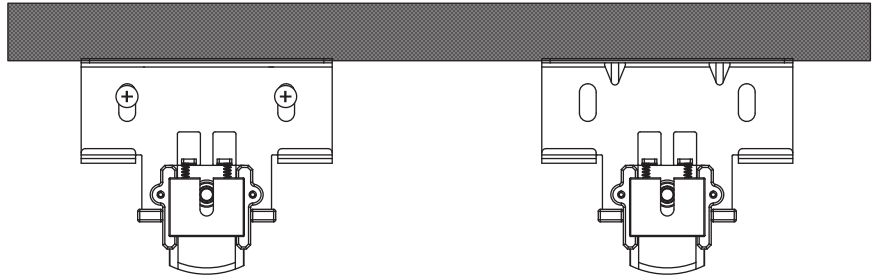
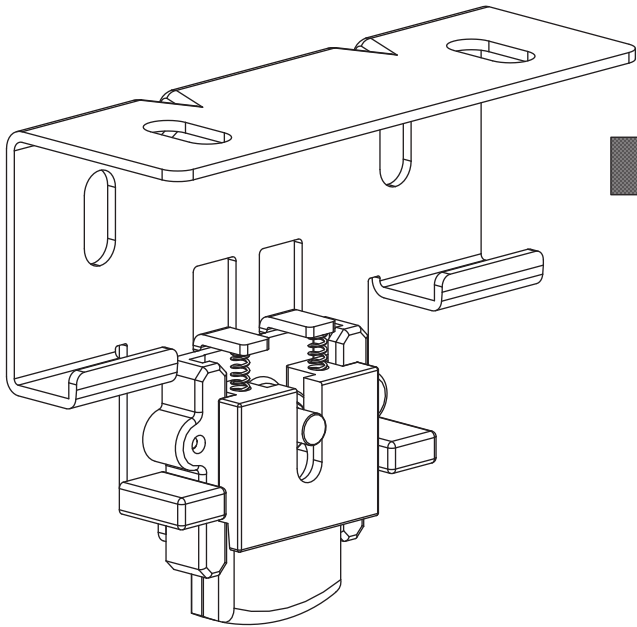
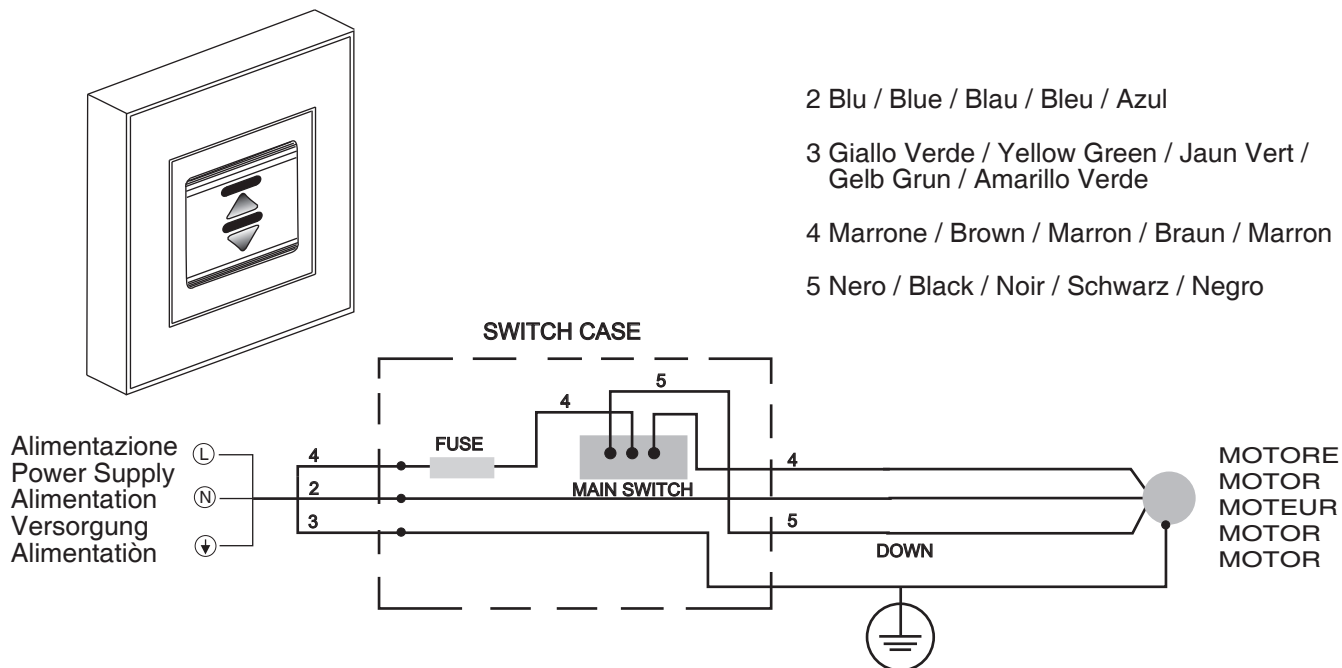


Figura 2 / Figure 2 / Figure 2 / Abbildung 2 / Figura 2



- 1 Fase / Phase / Phase / Phase / Fase (L)
2 Neutro / Neutral / Neutre / Nulleiter / Neutro (N)
3 Terra / Earth / Terre / Erde / Tierra (⏚)

Figura 3 / Figure 3 / Figure 3 / Abbildung 3 / Figura 3

MOTORE A / MOTOR A / MOTEUR A / MOTOR A / MOTOR A

- S:** Salita
Top rest point
Point d'arrêt dessus
Oberen unteren anhaltepunkt
Punto superior de parada
- D:** Discesa
Bottom rest point
Point d'arrêt le fond
Den unteren anhaltepunkt
Punto inferior de parada

